

# プリアンプ付InGaAs PINフォトダイオード



## G9821シリーズ

### レセプタクル型, 1.3/1.55 $\mu\text{m}$ , 2.5 Gbps

光ファイバ通信として開発された高速受光デバイスです。高速・高感度PINフォトダイオードと高速プリアンプを一体化し、レセプタクルに組み込んだモジュールです。各種コネクタ/実装のタイプを用意しています。

#### 特長

- 高速応答
- 高ゲイン、AGC (Auto Gain Control)付き
- 低電源電圧: 3.3 V
- 差動出力
- 感度: -25.5~+1 dBm

#### 用途

- 光ファイバ通信
- ファイバ・チャンネル
- ギガビット・イーサネット
- HDTV
- SDH/SONET (STM-16/OC-48)

#### 絶対最大定格

項目	記号	条件	定格値	単位
電源電圧	Vcc		-0.5, +5.0	V
動作温度	Topr	結露なきこと	-40 ~ +85	°C
保存温度	Tstg	結露なきこと	-40 ~ +85	°C

注) 絶対最大定格を一瞬でも超えると、製品の品質を損なう恐れがあります。必ず絶対最大定格の範囲内で使用してください。

#### 電気的および光学的特性 (指定のない場合はTa=25 °C, Vcc=3.3 V, Vee=0 V, RL=50 $\Omega$ \*1, $\lambda$ =1.31 $\mu\text{m}$ )

項目	記号	条件	Min.	Typ.	Max.	単位
受光感度	S	Pin=-22 dBm *1 *2 *3	1.0	1.5	-	V/mW
電源電流	Icc	暗状態, RL= $\infty$	-	45	60	mA
出力バイアス電圧	Vo	暗状態, RL= $\infty$	-	3.0	-	V
遮断周波数	fc	Pin=-22 dBm, -3 dB *2	1.7	2.1	-	GHz
低域遮断周波数	fc-L	Pin=-22 dBm, -3 dB	-	3.0	-	kHz
入力換算雑音電力	NEP	暗状態, ~1875 MHz *2 *3	-	310	500	nW rms
最小受信感度	Pmin	2.5 Gbps, PRBS=2 <sup>23</sup> -1	-	-25.5	-23.5	dBm
最大受信感度	Pmax	BER=10 <sup>-10</sup> , 消光比=10 dB	+1	-	-	
出力インピーダンス	Rout		40	50	60	$\Omega$
光反射減衰量	ORL	1.31/1.55 $\mu\text{m}$	12	14	-	dB

\*1: マスタプラグ付シングルモード光ファイバを使用

\*2: 出力: 容量結合

\*3: シングルエンド (Vout+) にて測定

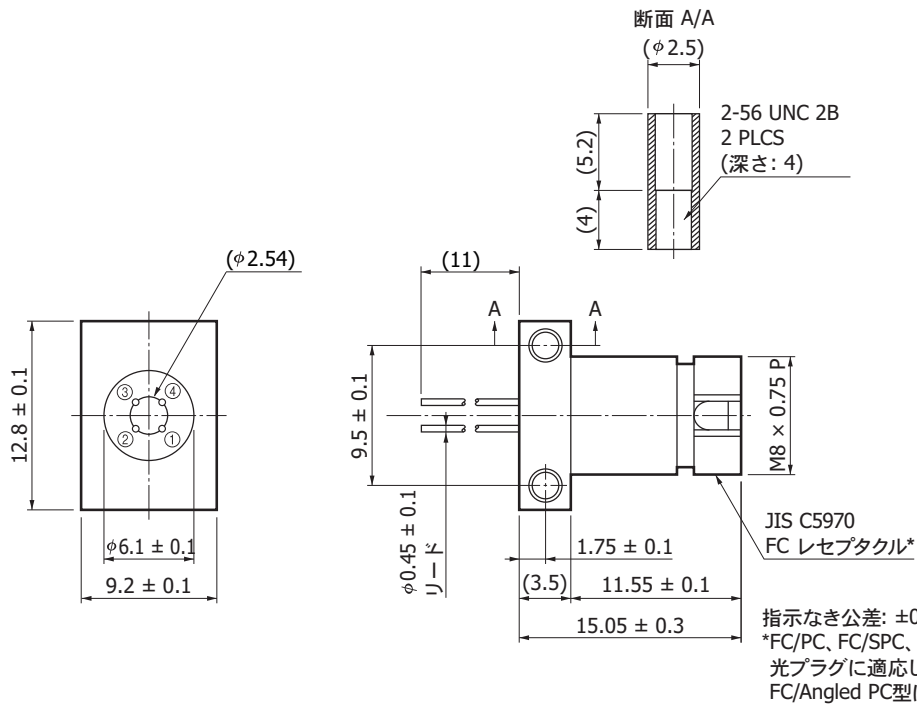
#### パッケージのラインアップ

項目	G9821-22	G9821-32
実装型	基板	パネル
コネクタ	FC	FC
外形寸法図	(1)	(2)

G9821シリーズは、静電気によって破壊または劣化する危険性があります。使用に際しては注意してください。

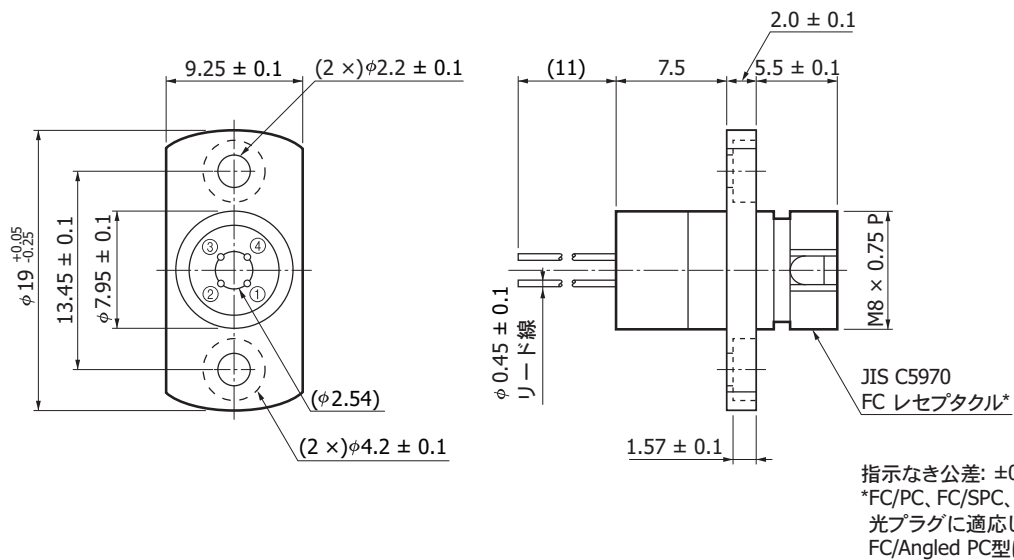
外形寸法図 (単位: mm)

(1) G9821-22



KIRDA0082D

(2) G9821-32



KIRDA0083D

ピン接続

ピンNo.	G9821シリーズ
①	Vcc
②	Vout -
③	Vee
④	Vout +

■ 関連情報

[www.hamamatsu.com/sp/ssd/doc\\_ja.html](http://www.hamamatsu.com/sp/ssd/doc_ja.html)

■ 注意事項

- ・ 製品に関する注意事項とお願い
- ・ 安全上の注意
- ・ メタル・セラミック・プラスチックパッケージ製品／使用上の注意

■ 技術情報

- ・ 赤外線検出素子／技術資料
- ・ 赤外線検出素子／用語の説明

本資料の記載内容は、平成27年8月現在のものです。

製品の仕様は、改良などのため予告なく変更することがあります。本資料は正確を期するため慎重に作成されたものですが、まれに誤記などによる誤りがある場合があります。本製品を使用する際には、必ず納入仕様書をご用命の上、最新の仕様をご確認ください。

本製品の保証は、納入後1年以内に瑕疵が発見され、かつ弊社に通知された場合、本製品の修理または代品の納入を限度とします。ただし、保証期間内であっても、天災および不適切な使用に起因する損害については、弊社はその責を負いません。

本資料の記載内容について、弊社の許諾なしに転載または複製することを禁じます。

## 浜松ホトニクス株式会社

[www.hamamatsu.com](http://www.hamamatsu.com)

仙台営業所	〒980-0011	仙台市青葉区上杉1-6-11 (日本生命仙台勾当台ビル2階)	TEL (022) 267-0121 FAX (022) 267-0135
筑波営業所	〒305-0817	茨城県つくば市研究学園5-12-10 (研究学園スクウェアビル7階)	TEL (029) 848-5080 FAX (029) 855-1135
東京営業所	〒105-0001	東京都港区虎ノ門3-8-21 (虎ノ門33森ビル5階)	TEL (03) 3436-0491 FAX (03) 3433-6997
中部営業所	〒430-8587	浜松市中区砂山町325-6 (日本生命浜松駅前ビル4階)	TEL (053) 459-1112 FAX (053) 459-1114
大阪営業所	〒541-0052	大阪市中央区安土町2-3-13 (大阪国際ビル10階)	TEL (06) 6271-0441 FAX (06) 6271-0450
西日本営業所	〒812-0013	福岡市博多区博多駅東1-13-6 (竹山博多ビル5階)	TEL (092) 482-0390 FAX (092) 482-0550

固体営業推進部 〒435-8558 浜松市東区市野町1126-1 TEL (053) 434-3311 FAX (053) 434-5184