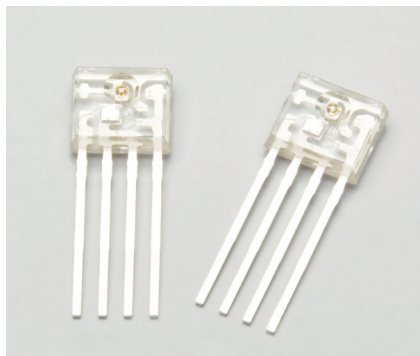


光リンク用フォトIC

L12422-01SR



DC~10 Mbps 光リンク用送信フォトIC

L12422-01SRは、プラスチック光ファイバ (POF)通信に最適な650 nmの赤色LEDとドライブICを組み合わせた送信フォトICです。ミニモールドレンズ付きでPOFへの結合に適しています。通信速度 DC~10 Mbpsに対応しています。

特長

- 送信フォトIC
- ピーク発光波長: 650 nm
- DC~10 Mbpsの通信に対応

用途

- FA・OA・デジタルオーディオなどの厳しいノイズ環境下におけるデータ伝送
- 高速・短距離データ伝送

絶対最大定格

項目	記号	条件	定格値	単位
電源電圧	Vcc		-0.5 ~ +4.0	V
入力電圧	Vin		-0.5 ~ Vcc+0.5	V
許容損失*1	Pmax		250	mW
動作温度	Topr	結露なきこと*2	-20 ~ +85	°C
保存温度	Tstg	結露なきこと*2	-40 ~ +85	°C
はんだ付け条件	Tsol		230 °C, 5秒以内、リード根元より1.5 mm以上離す	-

*1: 許容損失は、Ta=25 °C以上で1.75 mW/°Cの割合で減少します。

*2: 高温環境においては、製品とその周囲で温度差があると製品表面が結露しやすく、特性や信頼性に影響が及ぶことがあります。
注) 絶対最大定格を一瞬でも超えると、製品の品質を損なう恐れがあります。必ず絶対最大定格の範囲内で使用してください。

推奨動作条件

項目	記号	Min.	Typ.	Max.	単位
電源電圧	Vcc	3.135	3.3	3.465	V
Highレベル入力電圧	Vih	2	-	Vcc + 0.3	V
Lowレベル入力電圧	Vil	-0.3	-	0.8	

電気的および光学的特性 (指定のない場合は $T_a=25\text{ }^\circ\text{C}$, $V_{cc}=3.135\sim 3.465\text{ V}$)

項目	記号	条件	Min.	Typ.	Max.	単位
消費電流	I_{cc}	$V_{in}=2.0\text{ V}$	-	-	40	mA
データ伝送速度	fD	バイフェーズ信号 (NRZ換算)	DC	-	10	Mbps
ピーク発光波長	λ_p		630	650	670	nm
ピーク発光波長の温度係数	$Tc\lambda$		-	0.13	-	nm/ $^\circ\text{C}$
スペクトル半値幅 (FWHM)	$\Delta\lambda$		-	20	30	nm
ファイバ結合光出力	P_o	ピーク値*3	-10.0	-	0	dBm
上昇時間	t_r	20~80%*3 *4 *5	-	-	20	ns
下降時間	t_f	80~20%*3 *4 *5	-	-	20	ns
パルス幅歪	ΔTw	50%*3 *4 *5	-15	-	+15	ns
ジッタ	Δt_j	*3 *4 *5	-	-	20	ps

*3: ファイバとして三菱レイヨン GH4001 ($\phi 1\text{ mm}$, SI-POF, NA=0.5, 1 m)を使用する。

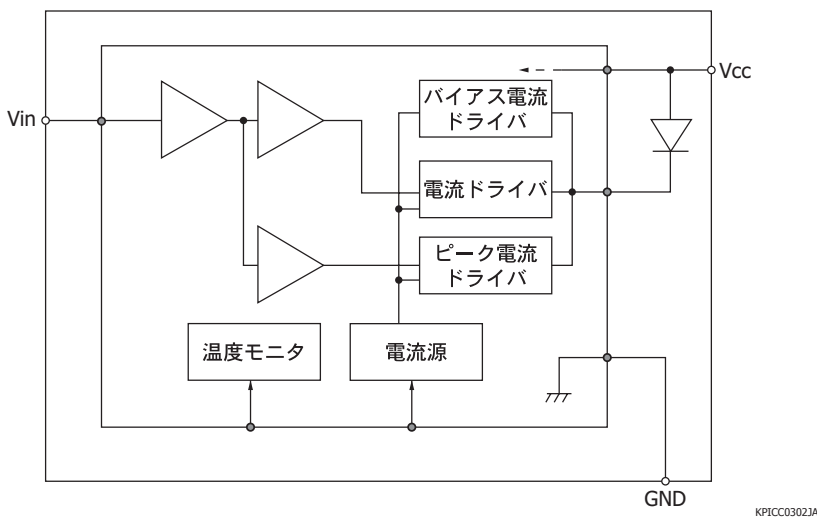
*4: 入力信号は10 Mbpsの擬似ランダムバイフェーズ信号とする。

*5: デューティ比 50%時の平均値で定義する。

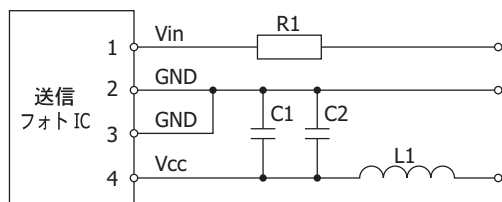
注) ・バイパス容量として0.1 μF を本素子のリードより3 mm以内の位置 (V_{cc} -GND間)に接続する。さらに10 μF 容量も接続する。

・ファイバとパッケージのレンズの中心軸を一致させ、ファイバとレンズ面の光学的基準面の間隔を0.1 mmとする。

ブロック図



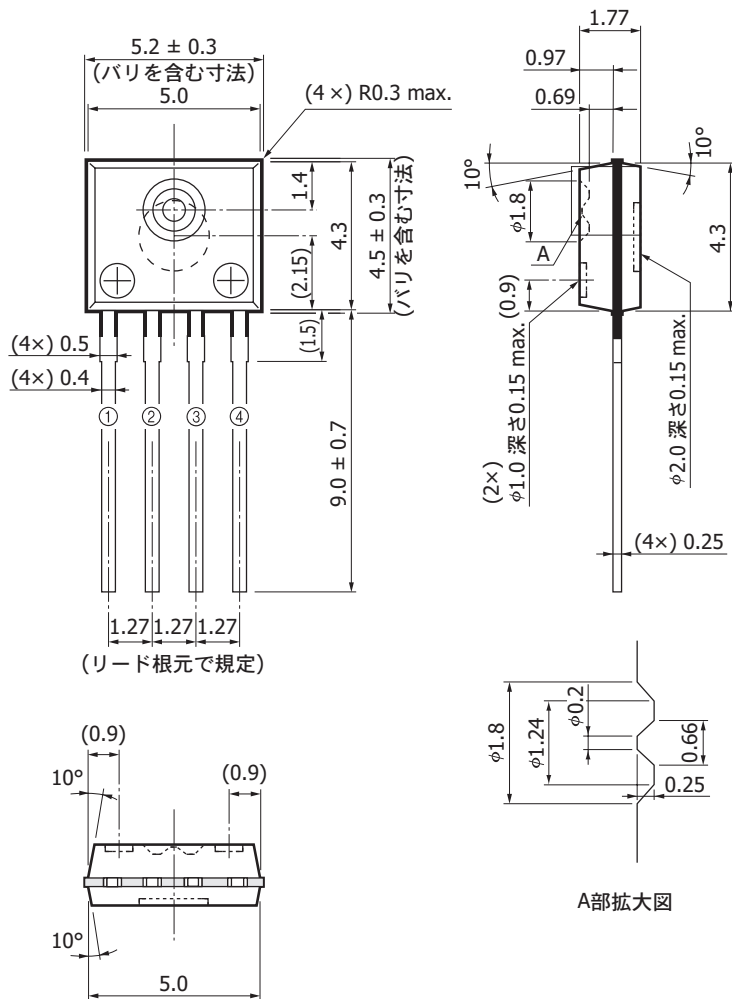
接続例



記号	部品	定数	定格	備考
R1	抵抗	50 Ω ~ 150 Ω	60 mW以上	過電流保護用
L1	インダクタンス	0.1 μH	50 mA以上	ノイズ対策用 フェライトビーズ使用可
C1	コンデンサ	0.1 μF	10 V以上	ノイズ対策用バイパスコンデンサ リード近傍に接続 (3 mm以内)
C2	コンデンサ	10 μF	10 V以上	ノイズ対策用バイパスコンデンサ

KP1CC0303JA

外形寸法図 (単位: mm)



ピンNo. L12422-01SR	
①	Vin
②	GND
③	GND
④	Vcc

指示なき公差: ±0.1, ±2°

色塗り部はバリを示す。

() 内は参考値

標準梱包形態

プラスチックトレイ (100 pcs/トレイ)

材質: PVC (導電性)

関連情報

www.hamamatsu.com/sp/ssd/doc_ja.html

■ 注意事項

- ・ 製品に関する注意事項とお願い
- ・ メタル・セラミック・プラスチックパッケージ製品/使用上の注意

本資料の記載内容は、平成30年5月現在のものです。

製品の仕様は、改良などのため予告なく変更することがあります。本資料は正確を期するため慎重に作成されたものですが、まれに誤記などによる誤りがある場合があります。本製品を使用する際には、必ず納入仕様書をご用命の上、最新の仕様をご確認ください。

本製品の保証は、納入後1年以内に瑕疵が発見され、かつ弊社に通知された場合、本製品の修理または代品の納入を限度とします。ただし、保証期間内であっても、天災および不適切な使用に起因する損害については、弊社はその責を負いません。

本資料の記載内容について、弊社の許諾なしに転載または複製することを禁じます。

浜松ホトニクス株式会社

www.hamamatsu.com

仙台営業所	〒980-0021	仙台市青葉区中央3-2-1 (青葉通プラザ11階)	TEL (022) 267-0121	FAX (022) 267-0135
筑波営業所	〒305-0817	茨城県つくば市研究学園5-12-10 (研究学園スクウェアビル7階)	TEL (029) 848-5080	FAX (029) 855-1135
東京営業所	〒105-0001	東京都港区虎ノ門3-8-21 (虎ノ門33森ビル5階)	TEL (03) 3436-0491	FAX (03) 3433-6997
中部営業所	〒430-8587	浜松市中区砂山町325-6 (日本生命浜松駅前ビル)	TEL (053) 459-1112	FAX (053) 459-1114
大阪営業所	〒541-0052	大阪市中央区安土町2-3-13 (大阪国際ビル10階)	TEL (06) 6271-0441	FAX (06) 6271-0450
西日本営業所	〒812-0013	福岡市博多区博多駅東1-13-6 (竹山博多ビル5階)	TEL (092) 482-0390	FAX (092) 482-0550

固体営業推進部 〒435-8558 浜松市東区市野町1126-1 TEL (053) 434-3311 FAX (053) 434-5184