

TO-46型GaAs赤外LED

特長

- 高光出力
- 高信頼性

用途

- 光電スイッチ
- 自動制御機器

絶対最大定格 (Ta=25 °C)

項目	記号	条件	定格値	単位
順電流	IF		80	mA
逆電圧	VR		5	V
パルス順電流	IFP	パルス幅=10 μs デューティ比=1%	1.0	A
動作温度	Topr		-30 ~ +85	°C
保存温度	Tstg		-40 ~ +100*	°C

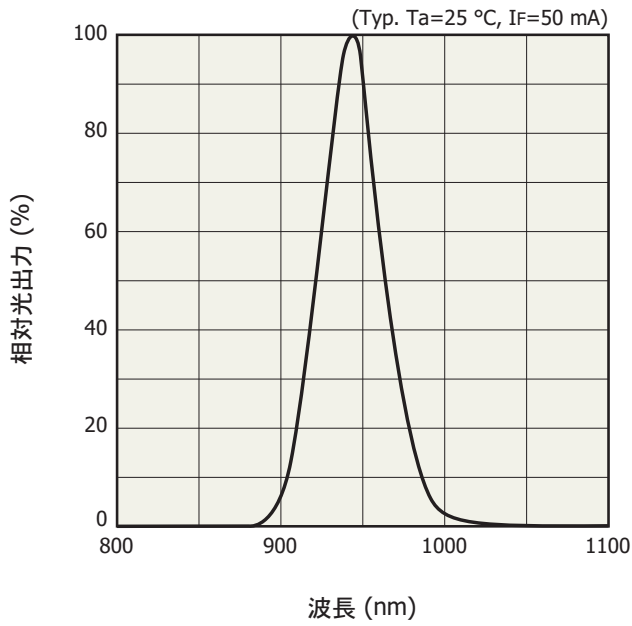
* L2388の温度サイクル試験は5サイクルまで保証します。

注) 絶対最大定格を一瞬でも超えると、製品の品質を損なう恐れがあります。必ず絶対最大定格の範囲内で使用してください。

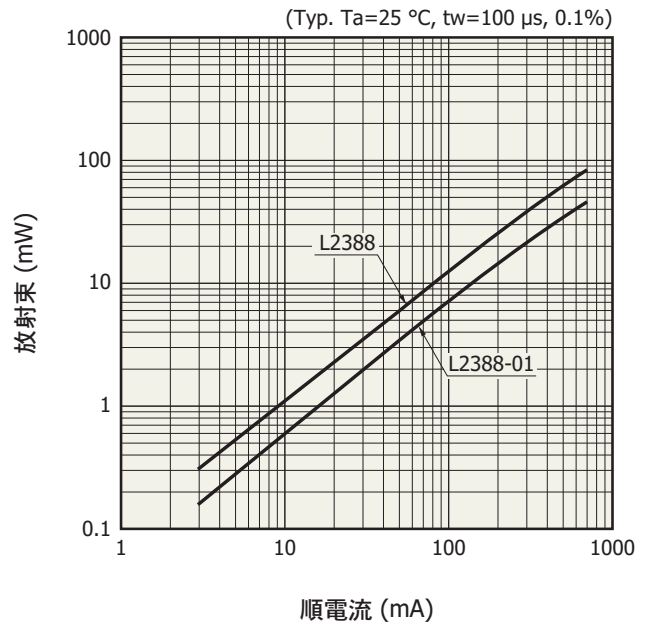
電気的および光学的特性 (Ta=25 °C)

項目	記号	条件	L2388			L2388-01			単位
			Min.	Typ.	Max.	Min.	Typ.	Max.	
ピーク発光波長	λ_p	IF=50 mA	920	945	970	920	945	970	nm
スペクトル半値幅	$\Delta\lambda$	IF=50 mA	-	45	-	-	45	-	nm
順電圧	VF	IF=50 mA	-	1.3	1.4	-	1.3	1.4	V
パルス順電圧	VFP	IF=1.0 A	-	2.3	2.9	-	2.3	2.9	V
逆電流	IR	VR=5 V	-	-	5	-	-	5	μA
放射束	ϕ_e	IF=50 mA	4.5	6.0	-	2.6	3.4	-	mW
放射照度	PE	IF=50 mA	-	0.6	-	-	1.4	-	mW/cm ²
上昇時間	tr	IF=50 mA, 10~90%	-	1.2	2.0	-	1.2	2.0	μs
下降時間	tf	IF=50 mA, 90~10%	-	1.3	2.0	-	1.3	2.0	μs

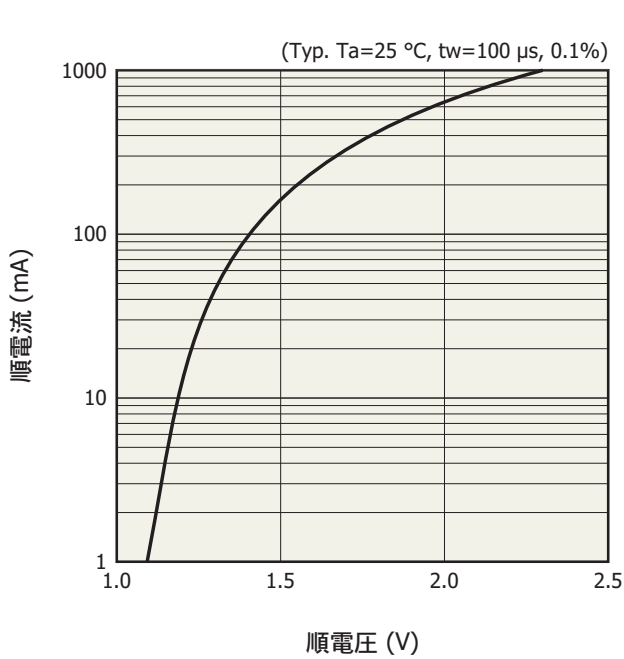
■ 発光スペクトル



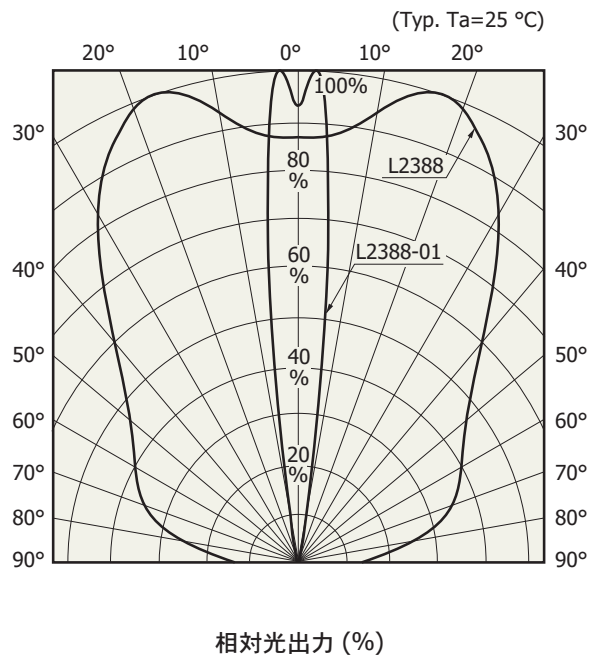
■ 放射束 - 順電流



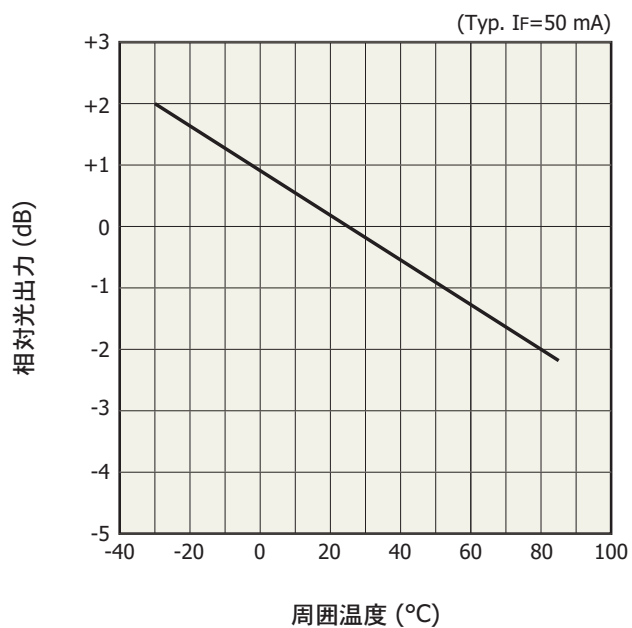
■ 順電流 - 順電圧



■ 指向特性

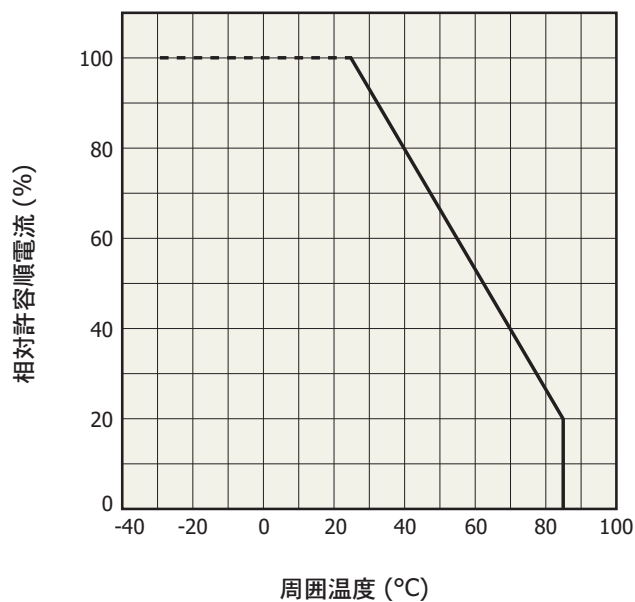


光出力-周囲温度



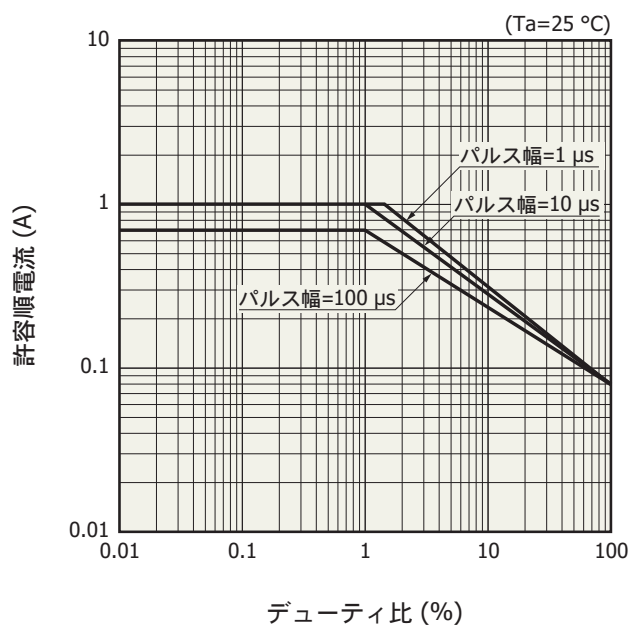
KLEDB0211JA

許容順電流-周囲温度



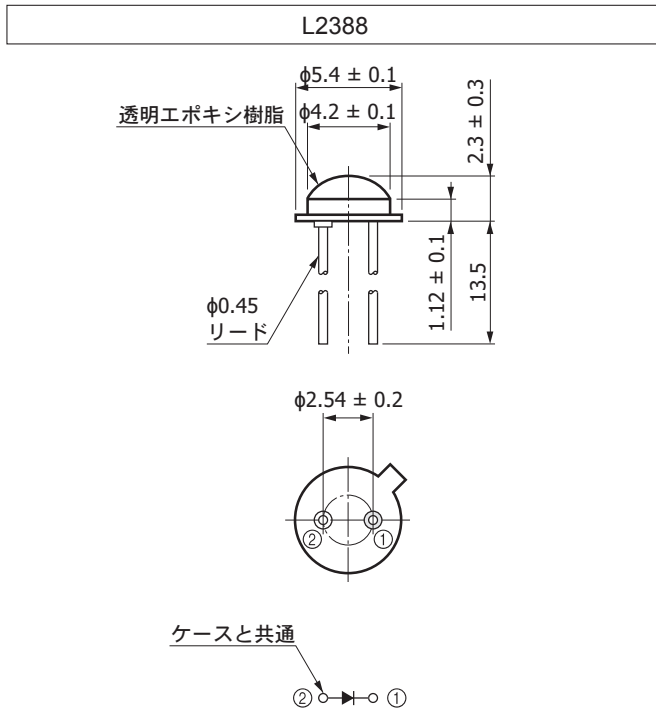
KLEDB0027JC

許容順電流-デューティ比

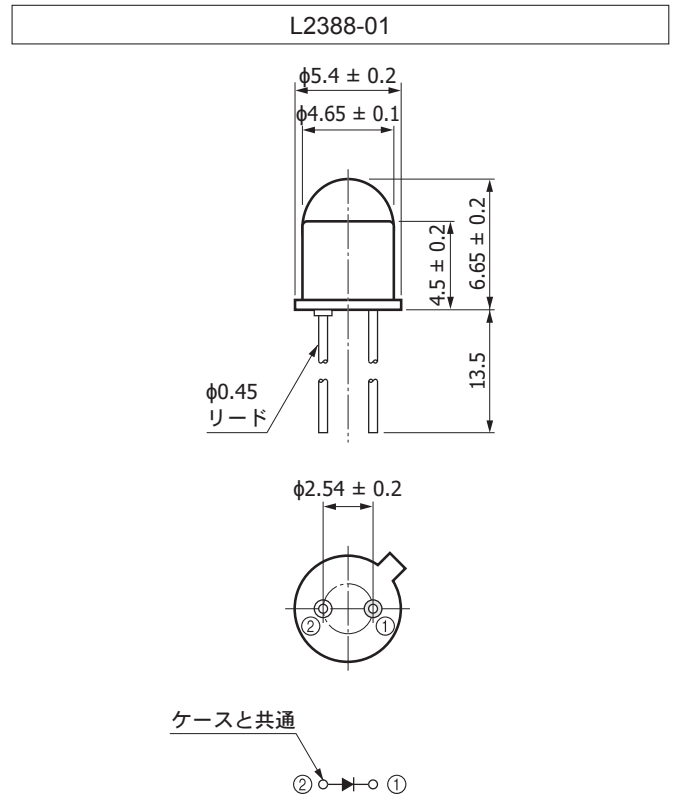


KLEDB0038JB

外形寸法図 (単位: mm)



KLEDA00093D



KLEDA00523B

関連情報

www.hamamatsu.com/sp/ssd/doc_ja.html

■ 注意事項

- ・製品に関する注意事項とお願い
- ・メタル・セラミック・プラスチックパッケージ製品/使用上の注意

■ 技術情報

- ・LED/技術資料
- ・LED/用語の解説

本資料の記載内容は、平成27年11月現在のものです。

製品の仕様は、改良などのため予告なく変更することがあります。本資料は正確を期するため慎重に作成されたものですが、まれに誤記などによる誤りがある場合があります。本製品を使用する際には、必ず納入仕様書をご用命の上、最新の仕様をご確認ください。

本製品の保証は、納入後1年以内に瑕疵が発見され、かつ弊社に通知された場合、本製品の修理または代品の納入を限度とします。ただし、保証期間内であっても、天災および不適切な使用に起因する損害については、弊社はその責を負いません。

本資料の記載内容について、弊社の許諾なしに転載または複製することを禁じます。

浜松ホトニクス株式会社

www.hamamatsu.com

仙台営業所	〒980-0011	仙台市青葉区上杉1-6-11 (日本生命仙台勾当台ビル2階)
筑波営業所	〒305-0817	茨城県つくば市研究学園5-12-10 (研究学園スクウェアビル7階)
東京営業所	〒105-0001	東京都港区虎ノ門3-8-21 (虎ノ門33森ビル5階)
中部営業所	〒430-8587	浜松市中区砂山町325-6 (日本生命浜松駅前ビル4階)
大阪営業所	〒541-0052	大阪市中央区安土町2-3-13 (大阪国際ビル10階)
西日本営業所	〒812-0013	福岡市博多区博多駅東1-13-6 (竹山博多ビル5階)

TEL (022) 267-0121	FAX (022) 267-0135
TEL (029) 848-5080	FAX (029) 855-1135
TEL (03) 3436-0491	FAX (03) 3433-6997
TEL (053) 459-1112	FAX (053) 459-1114
TEL (06) 6271-0441	FAX (06) 6271-0450
TEL (092) 482-0390	FAX (092) 482-0550

固体営業推進部 〒435-8558 浜松市東区市野町1126-1 TEL (053) 434-3311 FAX (053) 434-5184