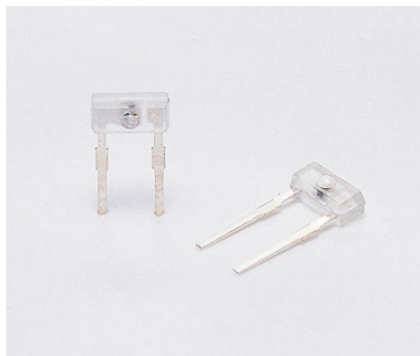


L5276, L5586, L6286



小型LED

LEDチップを透明樹脂でモールドした小型LEDです。

特長

- ▶ ピーク発光波長
L5276: 880 nm
L5586, L6286: 940 nm
- ▶ L6286: 高出力
- ▶ レンズ付小型プラスチックパッケージ

用途

- ▶ 光電スイッチ
- ▶ カメラ
- ▶ エンコーダ

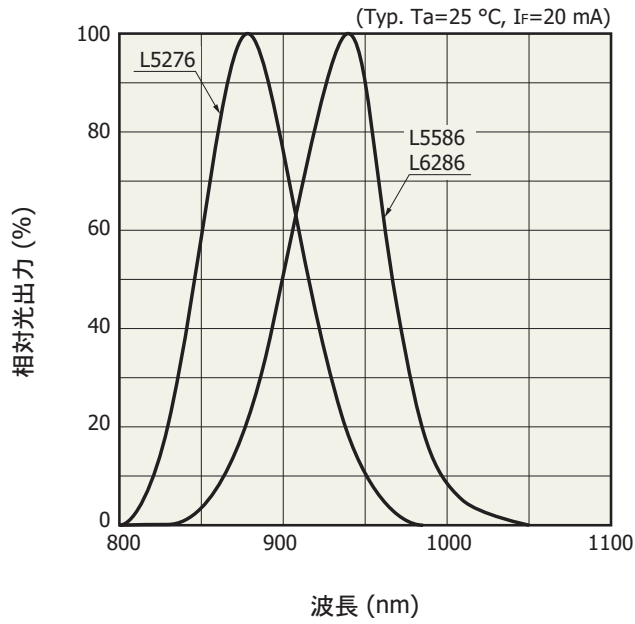
絶対最大定格 (Ta=25 °C)

項目	記号	条件	定格値	単位
順電流	IF		50	mA
逆電圧	VR		5	V
パルス順電流	IFP	パルス幅: 100 μs デューティ比: 1 %	0.5	A
許容損失	Po		75	mW
動作温度	Topr		-25 ~ +85	°C
保存温度	Tstg		-30 ~ +85	°C
はんだ付け	-		260 °C, 3秒 パッケージ底面より2.5 mm以上離す	-

電気および光学的特性 (Ta=25 °C)

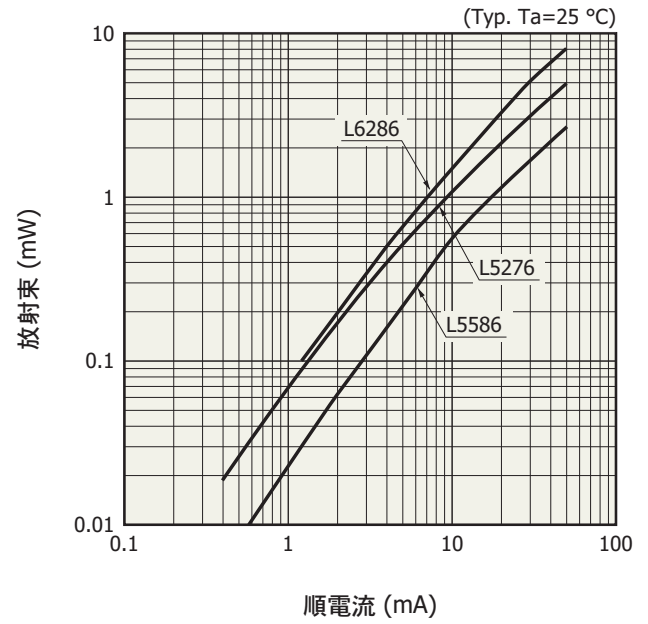
項目	記号	条件	L5276			L5586			L6286			単位
			Min.	Typ.	Max.	Min.	Typ.	Max.	Min.	Typ.	Max.	
ピーク発光波長	λp	IF=20 mA	-	880	-	-	940	-	-	940	-	nm
スペクトル半値幅	Δλ	IF=20 mA	-	60	-	-	45	-	-	45	-	nm
順電圧	VF	IF=20 mA	-	1.3	1.6	-	1.25	1.45	-	1.25	1.45	V
逆電流	IR	VR=5 V	-	-	10	-	-	10	-	-	10	μA
放射束	φe	IF=20 mA	1.0	2.2	-	0.5	-	-	0.8	-	-	mW
端子間容量	Ct	VR=0 V, f=1 MHz	-	30	-	-	20	-	-	20	-	pF

■ 発光スペクトル



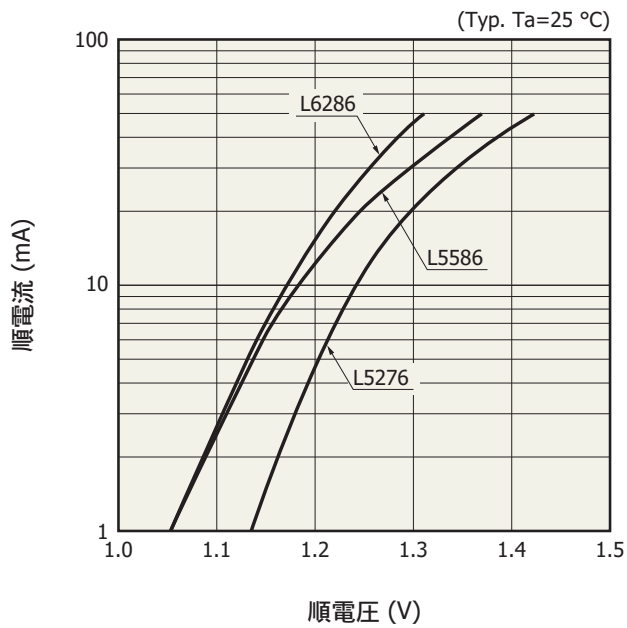
KLEDB0291JA

■ 放射束-順電流



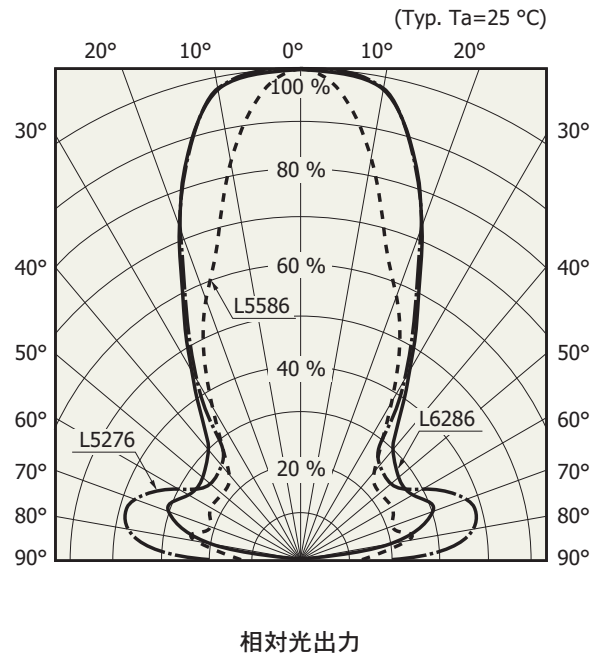
KLEDB0292JA

■ 順電流-順電圧



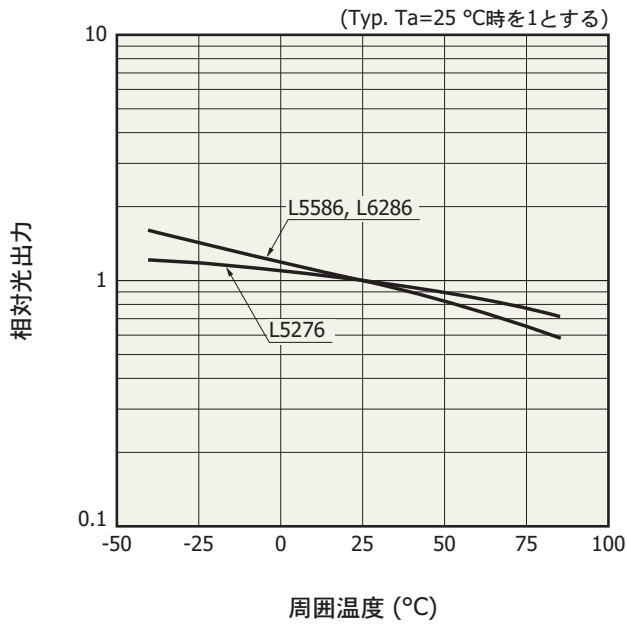
KLEDB0293JA

■ 指向特性

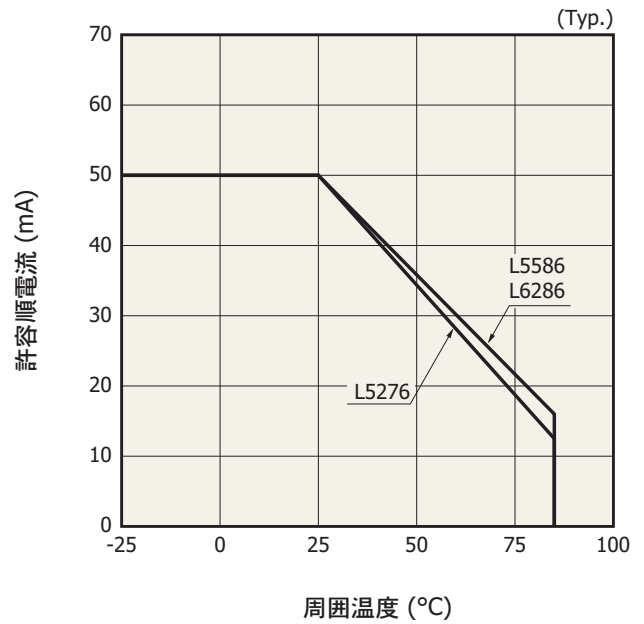


KLEDB0108JA

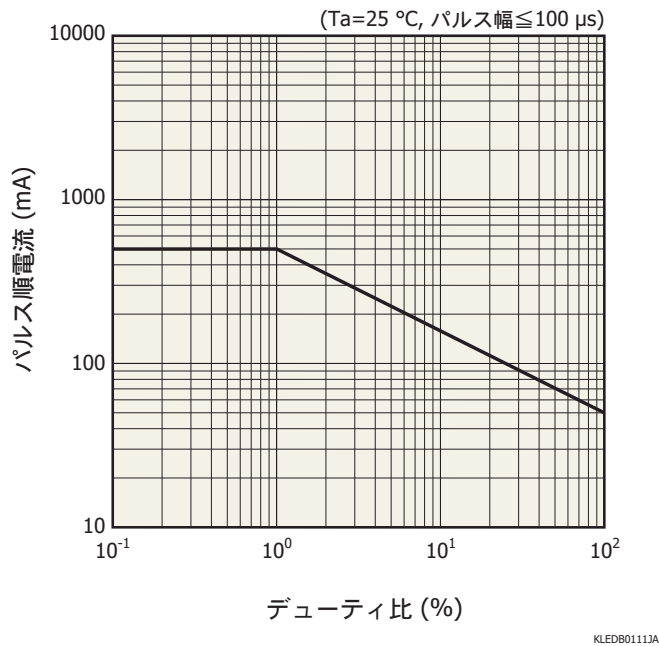
❑ 光出力-周囲温度



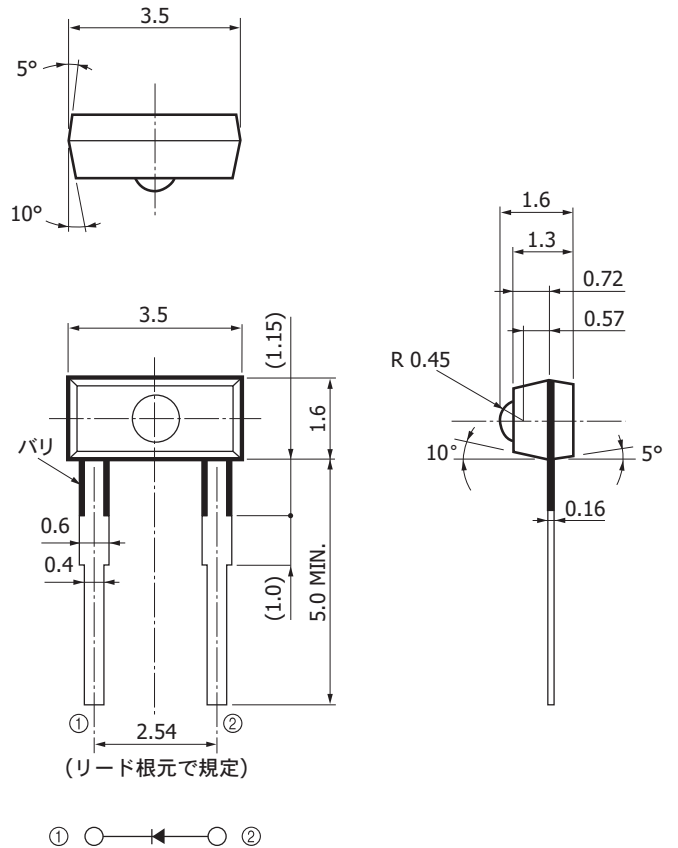
❑ 許容順電流-周囲温度



❑ パルス順電流-デューティ比



❑ 外形寸法図 (単位: mm)



色塗り部はバリを示す
指示なき公差: ±0.2, ±2°
()内は参考値

KLEDA0023JA

■ 関連情報

www.hamamatsu.com/sp/ssd/doc_ja.html

■ 注意事項

- ・製品に関する注意事項とお願い
- ・メタル・セラミック・プラスチックパッケージ製品／使用上の注意
- ・表面実装型製品／使用上の注意

■ 技術情報

- ・LED／技術資料
- ・LED／用語の解説

本資料の記載内容は、令和2年6月現在のものです。

製品の仕様は、改良などのため予告なく変更することがあります。本資料は正確を期するため慎重に作成されたものですが、まれに誤記などによる誤りがある場合があります。本製品を使用する際には、必ず納入仕様書をご用命の上、最新の仕様をご確認ください。

本製品の保証は、納入後1年以内に瑕疵が発見され、かつ弊社に通知された場合、本製品の修理または代品の納入を限度とします。ただし、保証期間内であっても、天災および不適切な使用に起因する損害については、弊社はその責を負いません。

本資料の記載内容について、弊社の許諾なしに転載または複製することを禁じます。

浜松ホトニクス株式会社

www.hamamatsu.com

仙台営業所	〒980-0021	仙台市青葉区中央3-2-1 (青葉通プラザ11階)	TEL (022) 267-0121	FAX (022) 267-0135
筑波営業所	〒305-0817	つくば市研究学園5-12-10 (研究学園スクウェアビル7階)	TEL (029) 848-5080	FAX (029) 855-1135
東京営業所	〒105-0001	東京都港区虎ノ門3-8-21 (虎ノ門33森ビル5階)	TEL (03) 3436-0491	FAX (03) 3433-6997
中部営業所	〒430-8587	浜松市中区砂山町325-6 (日本生命浜松駅前ビル)	TEL (053) 459-1112	FAX (053) 459-1114
大阪営業所	〒541-0052	大阪市中央区安土町2-3-13 (大阪国際ビル10階)	TEL (06) 6271-0441	FAX (06) 6271-0450
西日本営業所	〒812-0013	福岡市博多区博多駅東1-13-6 (いちご博多イーストビル5階)	TEL (092) 482-0390	FAX (092) 482-0550

固体営業推進部 〒435-8558 浜松市東区市野町1126-1 TEL (053) 434-3311 FAX (053) 434-5184