



L8957

光学式エンコーダ用に適した低価格LED

ローコストタイプのレンズを採用し、従来製品より低価格を実現した赤外LEDです。

特長

低価格

ローコストタイプのレンズを採用

用途

光学式エンコーダ

光電スイッチ

絶対最大定格 (指定のない場合はTa=25 °C)

項目	記号	条件	定格値	単位
逆電圧	VR		5	V
順電流	IF		80	mA
順電流低減率	-		0.67	mA/°C
パルス順電流	IFP	パルス幅=10 μs デューティ比=1 %	0.5	A
パルス順電流低減率	-		4.2	mA/°C
許容損失	P		150	mW
動作温度	Topr	結露なきこと*1	-30 ~ +85	°C
保存温度	Tstg	結露なきこと*1	-40 ~ +100	°C

*1: 高温環境においては、製品とその周囲で温度差があると製品表面が結露しやすく、特性や信頼性に影響が及ぶことがあります。

注) 絶対最大定格を一瞬でも超えると、製品の品質を損なう恐れがあります。必ず絶対最大定格の範囲内で使用してください。

電気的および光学的特性 (Ta=25 °C)

項目	記号	条件	Min.	Typ.	Max.	単位
ピーク発光波長	λ_p	IF=30 mA	840	870	900	nm
スペクトル半値幅	$\Delta\lambda$	IF=30 mA	-	45	-	nm
光出力 *2	Pe	IF=30 mA	1.5	2.1	-	mW
順電圧	VF	IF=30 mA	-	1.5	1.65	V
逆電流	IR	VR=5 V	-	-	5	μA
スポット光サイズ *3	Bw	IF=30 mA	4.8 *4	5.4	-	mm
遮断周波数 *5	fc	IF=30 mA ± 4 mAp-p	25	40	-	MHz

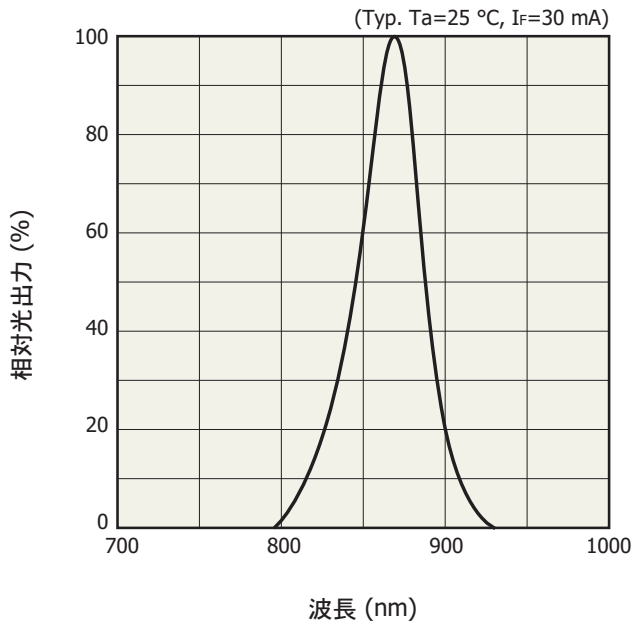
*2: フォトダイオード (受光面サイズ: φ8 mm)とステム底面 (L8957)の距離=10 mm

*3: 半値全幅, イメージセンサとステム底面 (L8957)の距離=13 mm

*4: 参考値

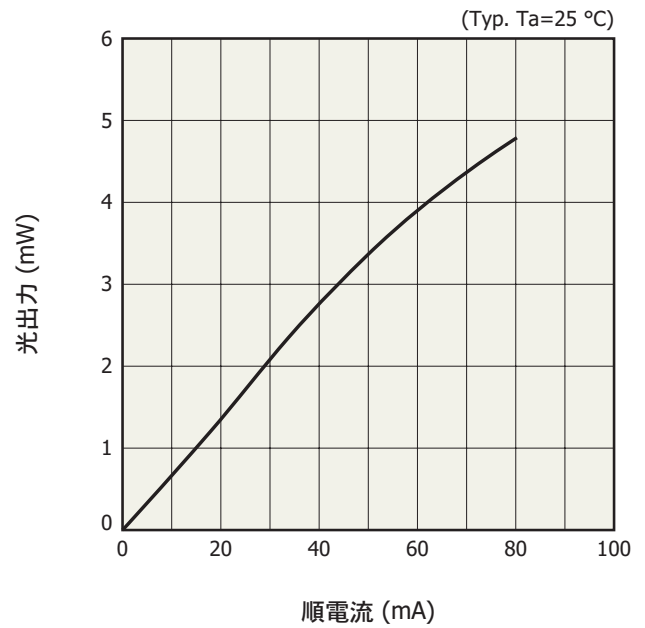
*5: 光出力が100 kHzを基準として、-3 dB低下する周波数

■ 発光スペクトル



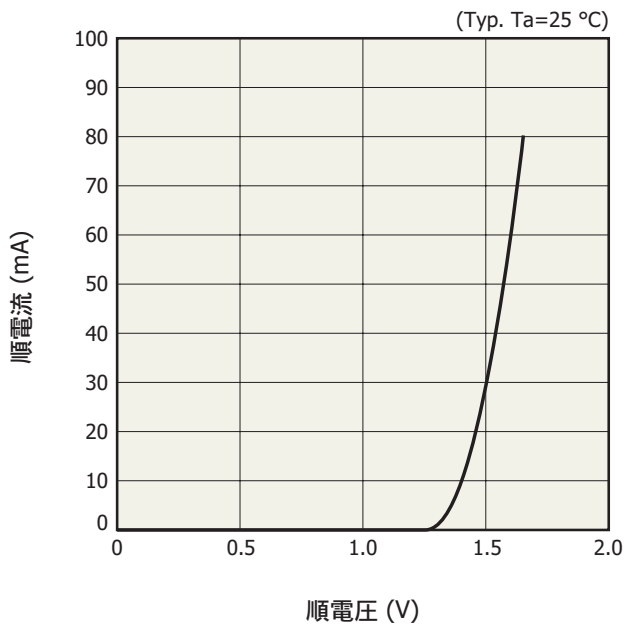
KLEDB0218JA

■ 光出力-順電流



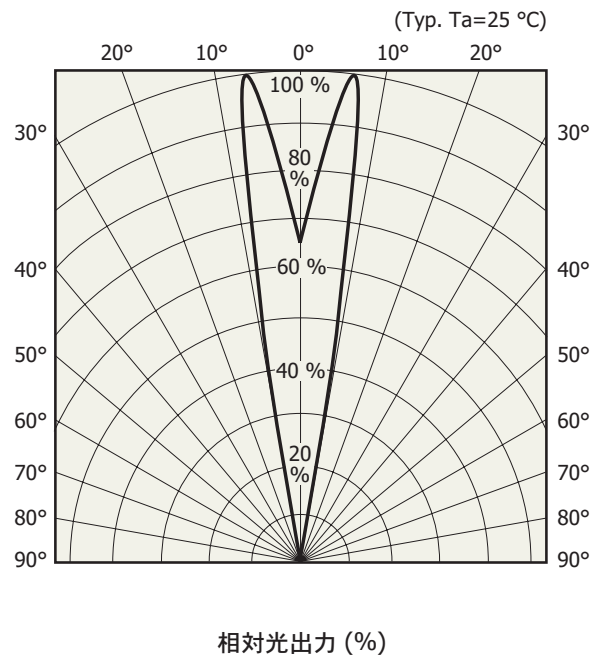
KLEDB0300JB

■ 順電流-順電圧



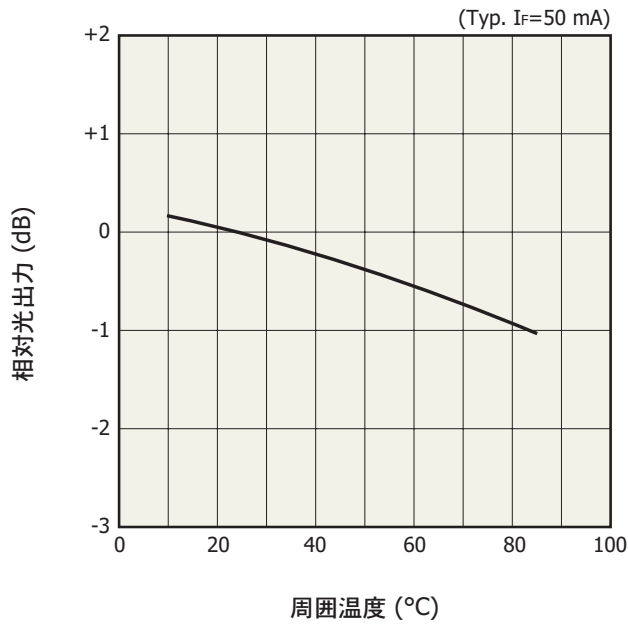
KLEDB0227JB

■ 指向特性



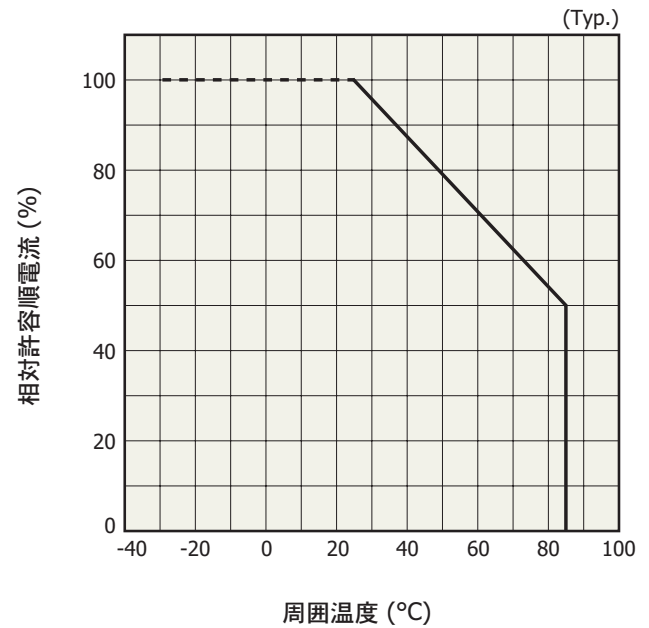
KLEDB0247JA

❑ 光出力-周囲温度



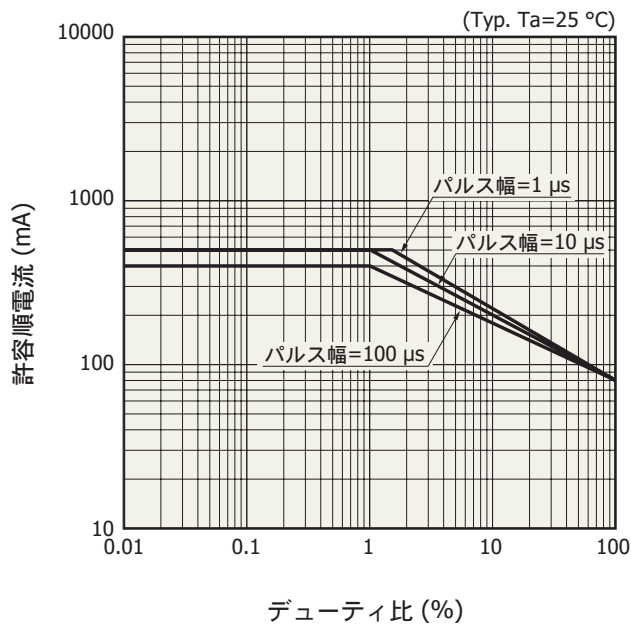
KLEDB0228JA

❑ 許容順電流-周囲温度



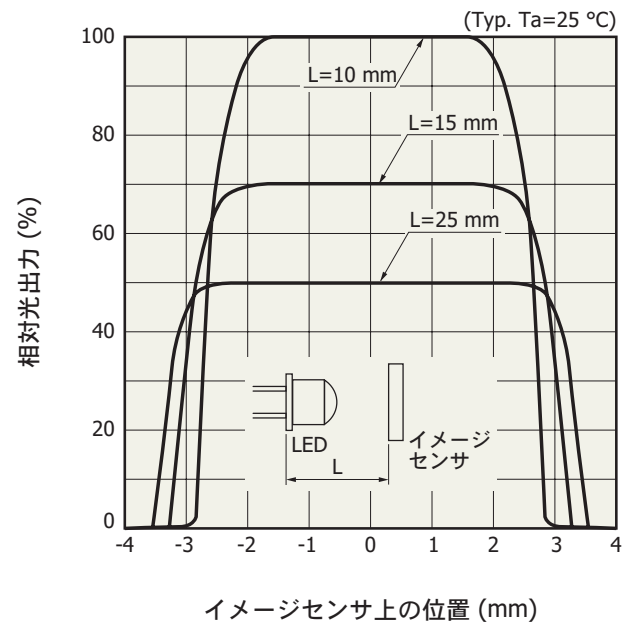
KLEDB0229JB

❑ 許容順電流-デューティ比



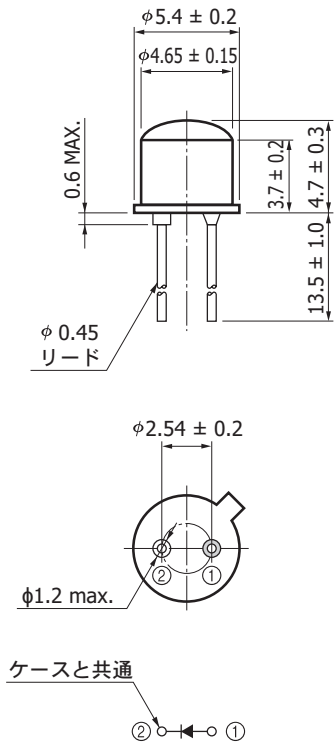
KLEDB0288JA

❑ 光強度分布



KLEDB0248JB

外形寸法図 (単位: mm)



KLEDA0077JB

関連情報

www.hamamatsu.com/sp/ssd/doc_ja.html

■ 注意事項

- ・製品に関する注意事項とお願い
- ・安全上の注意
- ・化合物光半導体 (受光素子、発光素子) / 使用上の注意

■ 技術情報

- ・LED / 技術資料

本資料の記載内容は、令和4年5月現在のものです。

製品の仕様は、改良などのため予告なく変更することがあります。本資料は正確を期するため慎重に作成されたものですが、まれに誤記などによる誤りがある場合があります。本製品を使用する際には、必ず納入仕様書をご用命の上、最新の仕様をご確認ください。

本製品の保証は、納入後1年以内に瑕疵が発見され、かつ弊社に通知された場合、本製品の修理または代品の納入を限度とします。ただし、保証期間内であっても、天災および不適切な使用に起因する損害については、弊社はその責を負いません。

本資料の記載内容について、弊社の許諾なしに転載または複製することを禁じます。

浜松ホトニクス株式会社

www.hamamatsu.com

仙台営業所	〒980-0021 仙台市青葉区中央3-2-1 (青葉通プラザ11階)	TEL (022) 267-0121 FAX (022) 267-0135
筑波営業所	〒305-0817 つくば市研究学園5-12-10 (研究学園スクウェアビル7階)	TEL (029) 848-5080 FAX (029) 855-1135
東京営業所	〒100-0004 東京都千代田区大手町2-6-4 (常盤橋タワー11階)	TEL (03) 6757-4994 FAX (03) 6757-4997
中部営業所	〒430-8587 浜松市中区砂山町325-6 (日本生命浜松駅前ビル)	TEL (053) 459-1112 FAX (053) 459-1114
大阪営業所	〒541-0052 大阪市中央区安土町2-3-13 (大阪国際ビル10階)	TEL (06) 6271-0441 FAX (06) 6271-0450
西日本営業所	〒812-0013 福岡市博多区博多駅東1-13-6 (いちご博多イーストビル5階)	TEL (092) 482-0390 FAX (092) 482-0550

固体営業推進部 〒435-8558 浜松市東区市野町1126-1 TEL (053) 434-3311 FAX (053) 434-5184