

S10043

高信頼性VUV検出用フォトダイオード

S10043は、高出力ArFエキシマレーザ (193 nm)を正確に安定して検出するためのSiフォトダイオードです。新規開発した極薄PN接合と高信頼性を実現した極薄金属膜の形成技術を組み合わせることで、1 kJ/cm²のArFエキシマレーザ照射後でも感度劣化はほとんどありません。

特長

- ➡ ArF (λ=193 nm)エキシマレーザ照射に対して感度安定性を大幅に改善
- ➡ 受光窓なしのパッケージ*1

用途

- ➡ ArFエキシマレーザ検出
- ➡ 各種UV光検出

絶対最大定格 (Ta=25 °C)

項目	記号	定格値	単位
最大逆電圧	VR max	5	V
動作温度*2	Topr	-20 ~ +60	°C
保存温度*2	Tstg	-55 ~ +80	°C

*1: S10043は窓のないパッケージを採用しており、フォトダイオードチップを保護するものはありません。納品時はガラスをテープで固定しています。使用の際は、テープをはずしてください。

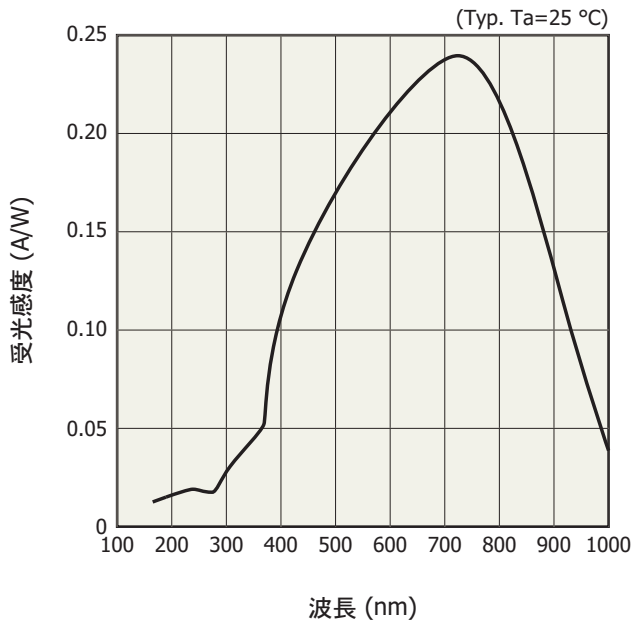
*2: 結露なきこと

高温環境においては、製品とその周囲で温度差があると製品表面が結露しやすく、特性や信頼性に影響が及ぶことがあります。
注) 絶対最大定格を一瞬でも超えると、製品の品質を損なう恐れがあります。必ず絶対最大定格の範囲内で使用してください。

電気的および光学的特性 (Ta=25 °C)

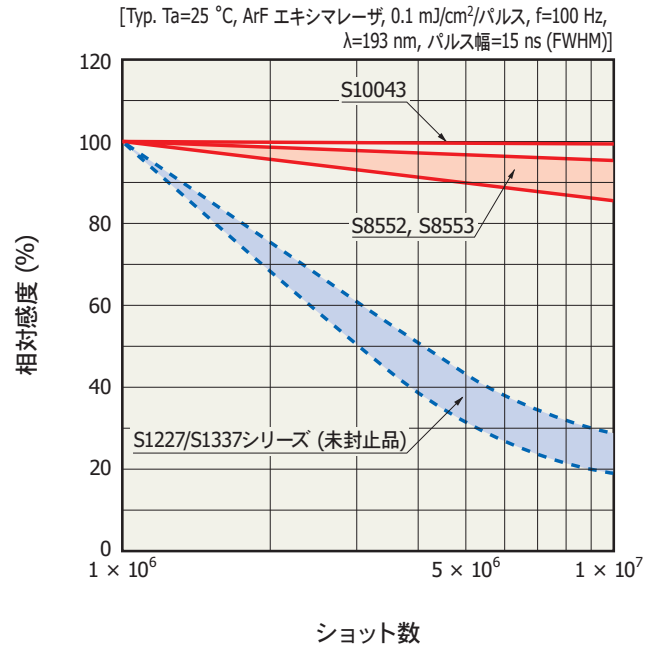
項目	記号	条件	Min.	Typ.	Max.	単位
感度波長範囲	λ		-	190 ~ 1000	-	nm
最大感度波長	λp		-	720	-	nm
受光感度	S	λ=193 nm	10	15	-	mA/W
暗電流	Id	VR=10 mV	-	0.1	1	nA
端子間容量	Ct	VR=0 V, f=10 kHz	-	4	-	nF
上昇時間	tr	VR=0 V, RL=1 kΩ 10~90%	-	9	-	μs

分光感度特性



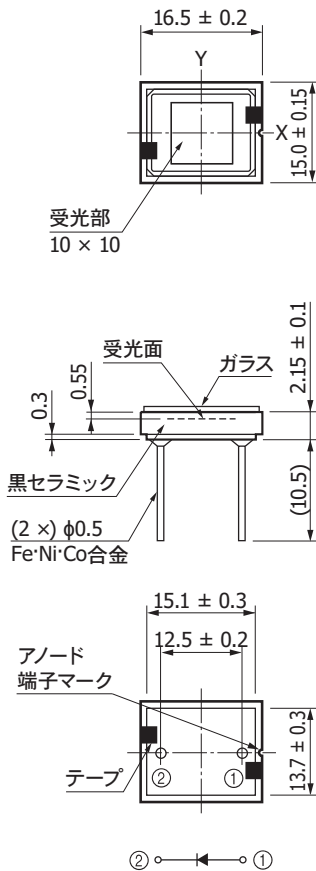
KSPDB0257JA

VUV照射による感度変動



KSPDB0264JE

外形寸法図 (単位: mm)



KSPDA0171JB

■ 使用上の注意

- ・クリーンルーム内で取り扱ってください。
- ・フォトダイオードチップ表面、ワイヤ部には絶対に触れないでください。
- ・防塵手袋・防塵マスクを着用してください。
- ・表面異物・付着物の除去はエアブローで吹き飛ばしてください。
- ・洗浄はできません。

■ 紫外線照射時の注意

- ・紫外線照射により、製品の紫外感度の低下、暗電流の増加といった特性の劣化が生じることがあります。この現象は、照射量・照射強度・使用時間・使用環境によって異なり、製品種によっても違います。製品を採用する前に、使用する紫外線環境下で耐性確認をすることを推奨します。

■ 関連情報

www.hamamatsu.com/sp/ssd/doc_ja.html

■ 注意事項

- ・製品に関する注意事項とお願い
- ・メタル・セラミック・プラスチックパッケージ製品／使用上の注意
- ・未封止製品／使用上の注意

■ 技術情報

- ・Siフォトダイオード／技術資料
- ・Siフォトダイオード／用語の説明
- ・Siフォトダイオード／信頼性
- ・Siフォトダイオード／応用回路例

本資料の記載内容は、平成28年12月現在のものです。

製品の仕様は、改良などのため予告なく変更することがあります。本資料は正確を期するため慎重に作成されたものですが、まれに誤記などによる誤りがある場合があります。本製品を使用する際には、必ず納入仕様書をご用命の上、最新の仕様をご確認ください。

本製品の保証は、納入後1年以内に瑕疵が発見され、かつ弊社に通知された場合、本製品の修理または代品の納入を限度とします。ただし、保証期間内であっても、天災および不適切な使用に起因する損害については、弊社はその責を負いません。

本資料の記載内容について、弊社の許諾なしに転載または複製することを禁じます。

浜松ホトニクス株式会社

www.hamamatsu.com

仙台営業所	〒980-0021 仙台市青葉区中央3-2-1 (青葉通プラザ11階)	TEL (022) 267-0121 FAX (022) 267-0135
筑波営業所	〒305-0817 茨城県つくば市研究学園5-12-10 (研究学園スクウェアビル7階)	TEL (029) 848-5080 FAX (029) 855-1135
東京営業所	〒105-0001 東京都港区虎ノ門3-8-21 (虎ノ門33森ビル5階)	TEL (03) 3436-0491 FAX (03) 3433-6997
中部営業所	〒430-8587 浜松市中区砂山町325-6 (日本生命浜松駅前ビル)	TEL (053) 459-1112 FAX (053) 459-1114
大阪営業所	〒541-0052 大阪市中央区安土町2-3-13 (大阪国際ビル10階)	TEL (06) 6271-0441 FAX (06) 6271-0450
西日本営業所	〒812-0013 福岡市博多区博多駅東1-13-6 (竹山博多ビル5階)	TEL (092) 482-0390 FAX (092) 482-0550

固体営業推進部 〒435-8558 浜松市東区市野町1126-1 TEL (053) 434-3311 FAX (053) 434-5184