

CCDイメージセンサ

S11071/S10420-01シリーズ



エタロニング特性を改善、 高速タイプと低ノイズタイプを用意

S11071/S10420-01シリーズは、分光器用に設計された裏面入射型CCDイメージセンサです。エタロニング特性の改善を行い、高速タイプ (S11071シリーズ)と低ノイズタイプ (S10420-01シリーズ)を用意しました。紫外から近赤外域において高い量子効率とともに、フラットに近い分光感度特性を実現しています。

特長

- エタロニング特性を改善
- 広い波長範囲で高感度、フラットに近い分光感度特性
- 高いCCD変換効率: 8 $\mu\text{V}/\text{e}^-$ (S11071シリーズ)
6.5 $\mu\text{V}/\text{e}^-$ (S10420-01シリーズ)
- 高い飽和電荷量で広いダイナミックレンジ
(アンチブルーミング機能付き)
- 画素サイズ: 14 × 14 μm
- 高い紫外耐性: S10420-1106NU-01/-1106NW-01

用途

- 分光器など

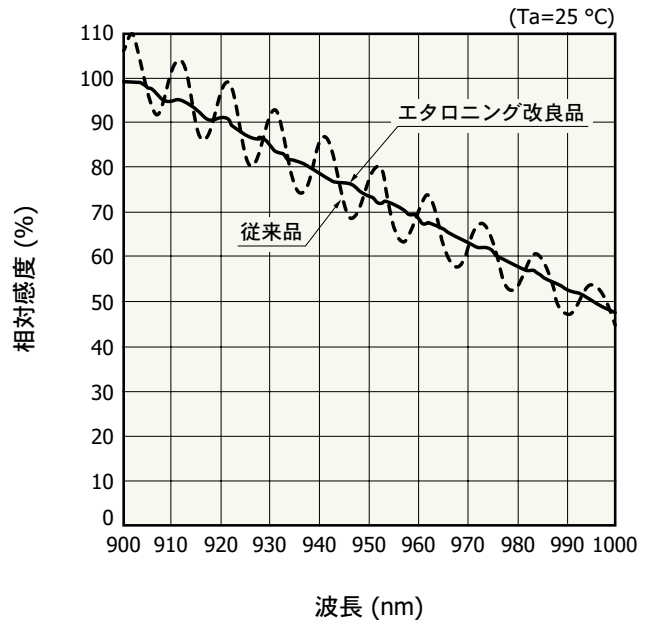
セレクションガイド

型名	全画素数	有効画素数	イメージサイズ [mm (H) × mm (V)]	読み出し速度 max. (MHz)	適合駆動回路
S11071-1004	1044 × 22	1024 × 16	14.336 × 0.224	10	C11288-01
S11071-1006	1044 × 70	1024 × 64	14.336 × 0.896		
S11071-1104	2068 × 22	2048 × 16	28.672 × 0.224		
S11071-1106	2068 × 70	2048 × 64	28.672 × 0.896		
S10420-1004-01	1044 × 22	1024 × 16	14.336 × 0.224	0.5	C11287-01
S10420-1006-01	1044 × 70	1024 × 64	14.336 × 0.896		
S10420-1104-01	2068 × 22	2048 × 16	28.672 × 0.224		
S10420-1106-01	2068 × 70	2048 × 64	28.672 × 0.896		
S10420-1106NU-01					
S10420-1106NW-01					

エタロニング特性を改善

エタロニングは、入射した光がCCDの表面と裏面で反射と減衰を繰り返す間に、干渉により感度に強弱が現れる現象です。
裏面入射型CCDの場合、Si厚とSiの吸収長との関係から、入射光が長波長の場合、エタロニングが発生します。当社では干渉を起こしにくい独自の構造を採用することでエタロニングを大幅に軽減した裏面入射型CCD (S11071/S10420-01シリーズ)を実現しました。

図 エタロニング特性 (代表例)



KMPD802843B

構成

項目	S11071シリーズ	S10420シリーズ	
		-1004-01/-1006-01 -1104-01/-1106-01	-1106NU-01 -1106NW-01
画素サイズ (H × V)	14 × 14 μm		
垂直クロック	2相		
水平クロック	4相		
出力回路	2段MOSFETソースフォロア	1段MOSFETソースフォロア	
パッケージ	24ピン セラミックDIP (外形寸法図を参照)		
窓材	石英ガラス (樹脂封止)*1	なし*2	
冷却	非冷却		

*1: 仮付け窓タイプ (例: S11071-1106N, S10420-1106N-01)にも対応が可能です。

*2: 仮付け窓 (硼珪酸ガラス)

■ 絶対最大定格 (Ta=25 °C)

項目	記号	Min.	Typ.	Max.	単位
動作温度*3	Topr	-50	-	+50	°C
保存温度	Tstg	-50	-	+70	°C
出力トランジスタドレイン電圧	S11071シリーズ S10420-01シリーズ VOD	-0.5	-	+25	V
		-0.5	-	+30	
リセットドレイン電圧	VRD	-0.5	-	+18	V
出力アンプ帰還電圧	Vret	-0.5	-	+18	V
オーバーフロードレイン電圧	VOFD	-0.5	-	+18	V
垂直入力ソース電圧	VISV	-0.5	-	+18	V
水平入力ソース電圧	VISH	-0.5	-	+18	V
オーバーフローゲート電圧	VOFG	-10	-	+15	V
垂直入力ゲート電圧	VIG1V, VIG2V	-10	-	+15	V
水平入力ゲート電圧	VIG1H, VIG2H	-10	-	+15	V
サミングゲート電圧	VSG	-10	-	+15	V
出力ゲート電圧	VOG	-10	-	+15	V
リセットゲート電圧	VRG	-10	-	+15	V
トランスファーゲート電圧	VTG	-10	-	+15	V
垂直シフトレジスタクロック電圧	VP1V, VP2V	-10	-	+15	V
水平シフトレジスタクロック電圧	VP1H, VP2H VP3H, VP4H	-10	-	+15	V

*3: パッケージ温度

注) 絶対最大定格を一瞬でも超えると、製品の品質を損なう恐れがあります。必ず絶対最大定格の範囲内で使用してください。

■ 動作条件 (MPPモード, Ta=25 °C)

項目	記号	S11071シリーズ			S10420-01シリーズ			単位	
		Min.	Typ.	Max.	Min.	Typ.	Max.		
出力トランジスタドレイン電圧	VOD	12	15	18	23	24	25	V	
リセットドレイン電圧	VRD	14	15	16	11	12	13	V	
オーバーフロードレイン電圧	VOFD	11	12	13	11	12	13	V	
オーバーフローゲート電圧	VOFG	0	13	14	0	12	13	V	
出力ゲート電圧	VOG	4	5	6	4	5	6	V	
基板電圧	VSS	-	0	-	-	0	-	V	
出力アンプ帰還電圧*4	Vret	-	1	2				V	
テストポイント	入力ソース	VISV, VISH	-	VRD	-	-	VRD	-	V
	垂直入力ゲート	VIG1V, VIG2V	-9	-8	-	-9	-8	-	
	水平入力ゲート	VIG1H, VIG2H	-9	-8	-	-9	-8	-	
垂直シフトレジスタクロック電圧	High	VP1VH, VP2VH	4	6	8	4	6	8	V
	Low	VP1VL, VP2VL	-9	-8	-7	-9	-8	-7	
水平シフトレジスタクロック電圧	High	VP1HH, VP2HH VP3HH, VP4HH	4	6	8	4	6	8	V
	Low	VP1HL, VP2HL VP3HL, VP4HL	-6	-5	-4	-6	-5	-4	
サミングゲート電圧	High	VSGH	4	6	8	4	6	8	V
	Low	VSGL	-6	-5	-4	-6	-5	-4	
リセットゲート電圧	High	VRGH	4	6	8	4	6	8	V
	Low	VRGL	-6	-5	-4	-6	-5	-4	
トランスファーゲート電圧	High	VTGH	4	6	8	4	6	8	V
	Low	VTGL	-9	-8	-7	-9	-8	-7	
外部負荷抵抗	RL	2.0	2.2	2.4	90	100	110	kΩ	

*4: 出力アンプ帰還電圧は基板電圧に対して正電圧となりますが、電流はセンサから流れ出す方向に流れます。

■ 電気的特性 (Ta=25 °C)

項目	記号	S11071シリーズ			S10420-01シリーズ			単位	
		Min.	Typ.	Max.	Min.	Typ.	Max.		
出力信号周波数*5	fc	-	5	10	-	0.25	0.5	MHz	
垂直シフトレジスタ容量	-1004(-01)	CP1V, CP2V	-	200	-	-	200	-	pF
	-1006(-01)		-	600	-	-	600	-	
	-1104(-01)		-	400	-	-	400	-	
	-1106(-01)		-	1200	-	-	1200	-	
水平シフトレジスタ容量	-1004(-01)/-1006(-01)	CP1H, CP2H	-	80	-	-	80	-	pF
	-1104(-01)/-1106(-01)	CP3H, CP4H	-	160	-	-	160	-	
サミングゲート容量	Csg	-	10	-	-	10	-	pF	
リセットゲート容量	CRG	-	10	-	-	10	-	pF	
トランスファーゲート容量	-1004(-01)/-1006(-01)	CTG	-	30	-	-	30	-	pF
	-1104(-01)/-1106(-01)		-	60	-	-	60	-	
電荷転送効率*6	CTE	0.99995	0.99999	-	0.99995	0.99999	-	-	
DC出力レベル*5	Vout	7	8	9	17	18	19	V	
出力インピーダンス*5	Zo	-	0.3	-	-	10	-	kΩ	
消費電力*5 *7	P	-	75	-	-	4	-	mW	

*5: 負荷抵抗により変わります (S11071シリーズ: V_{OD}=15 V, R_L=2.2 kΩ, S10420-01シリーズ: V_{OD}=24 V, R_L=100 kΩ)

*6: 飽和出力の半分のときに測定した、1画素当たりの転送効率。

*7: オンチップアンプと負荷抵抗を合わせた消費電力

■ 電気的および光学的特性 (指定のない場合はTa=25 °C)

項目	記号	S11071シリーズ			S10420-01シリーズ			単位	
		Min.	Typ.	Max.	Min.	Typ.	Max.		
飽和出力電圧	Vsat	-	Fw × CE	-	-	Fw × CE	-	V	
飽和電荷量	垂直 水平	Fw	50	60	-	50	60	-	ke ⁻
			150	200	-	250	300	-	
変換効率*8	CE	7	8	9	5.5	6.5	7.5	μV/e ⁻	
暗電流*9	DS	-	50	500	-	50	500	e ⁻ /pixel/s	
読み出しノイズ*10	Nread	-	23	28	-	6	15	e ⁻ rms	
ダイナミックレンジ*11	ラインビニング Drange	6520	8700	-	41700	50000	-	-	
感度波長範囲	λ	200 ~ 1100			200 ~ 1100 120 ~ 1100 (S10420-1106NW-01)			nm	
感度不均一性*12	PRNU	-	±3	±10	-	±3	±10	%	

*8: 負荷抵抗により変わります (S11071シリーズ: V_{OD}=15 V, R_L=2.2 kΩ, S10420-01シリーズ: V_{OD}=24 V, R_L=100 kΩ)

*9: 暗電流は、温度が5~7 °C低下すると1/2倍になります。

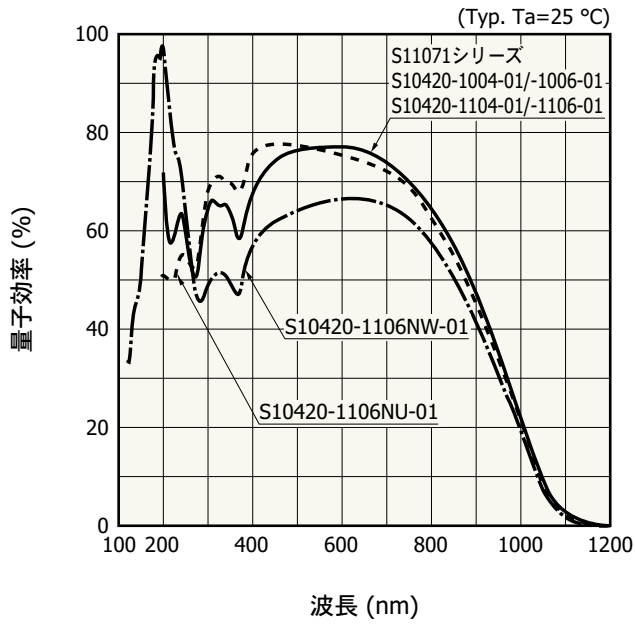
*10: S11071シリーズ (温度: 25 °C): fc= 2 MHz, S10420-01シリーズ (温度: -40 °C): fc=20 kHz

*11: ダイナミックレンジ = 飽和電荷量 / 読み出しノイズ

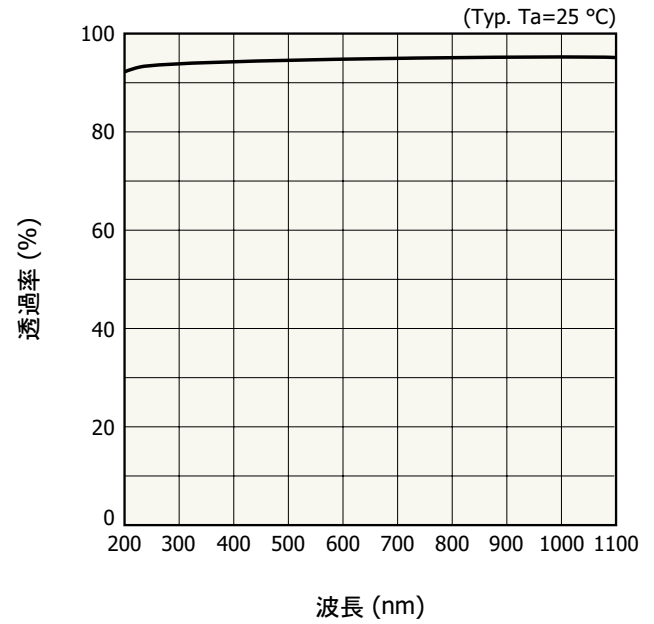
*12: LED光 (ピーク波長: 660 nm)を用いて飽和出力の半分のときに測定。

$$\text{感度不均一性} = \frac{\text{固定パターンノイズ (peak to peak)}}{\text{信号}} \times 100 [\%]$$

■ 分光感度特性 (代表例、窓なし時)*13

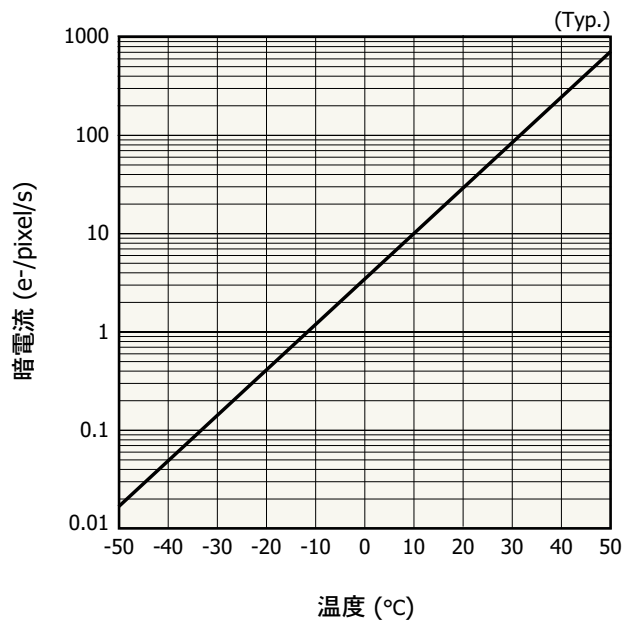


■ 窓材の分光透過特性



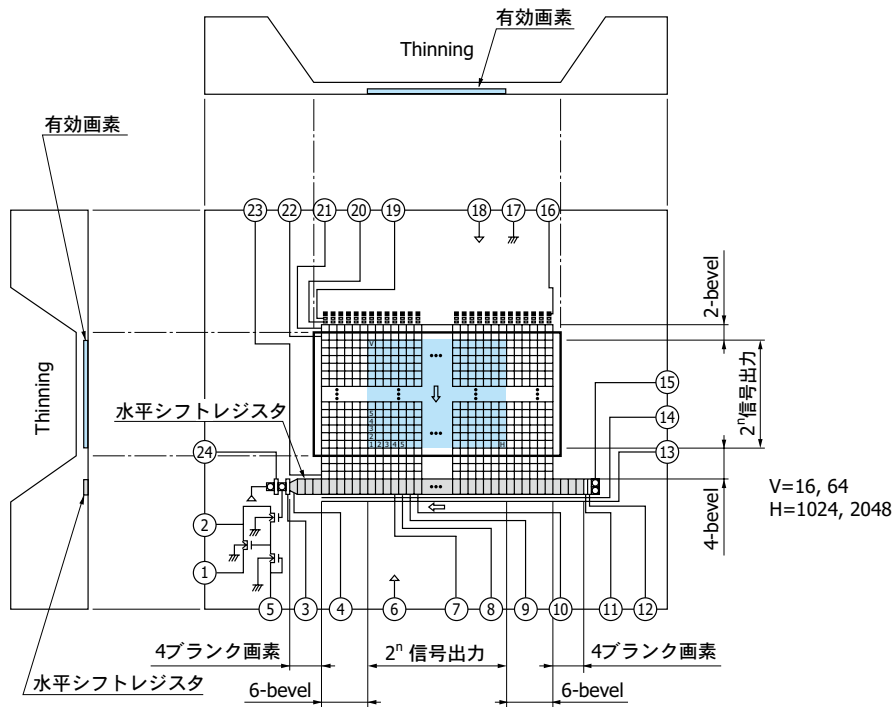
*13: 石英ガラス窓の場合には、透過率特性により分光感度は低下します。

■ 暗電流 - 温度



■ デバイス構造 (外形寸法図において上面からみたCCDチップ概念図)

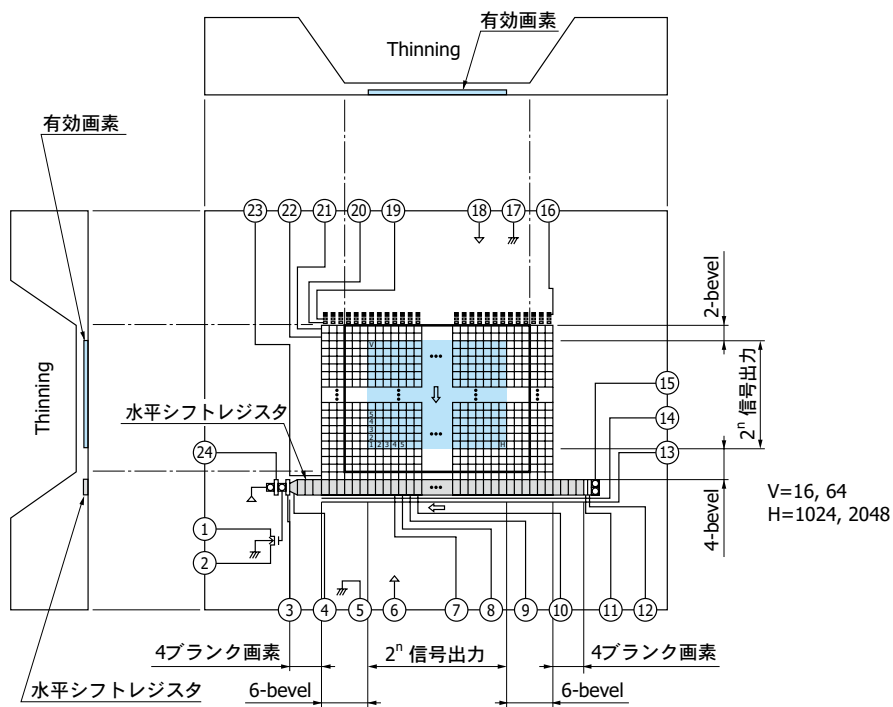
S11071シリーズ



注) 光入射方向から見た場合、水平シフトレジスタはSiの厚い部分 (不感部分)で覆われていますが、長波長の光は不感部分のSiを透過し、水平シフトレジスタで受光される可能性があります。必要に応じて遮光などの対策を行ってください。

KMPDC03433C

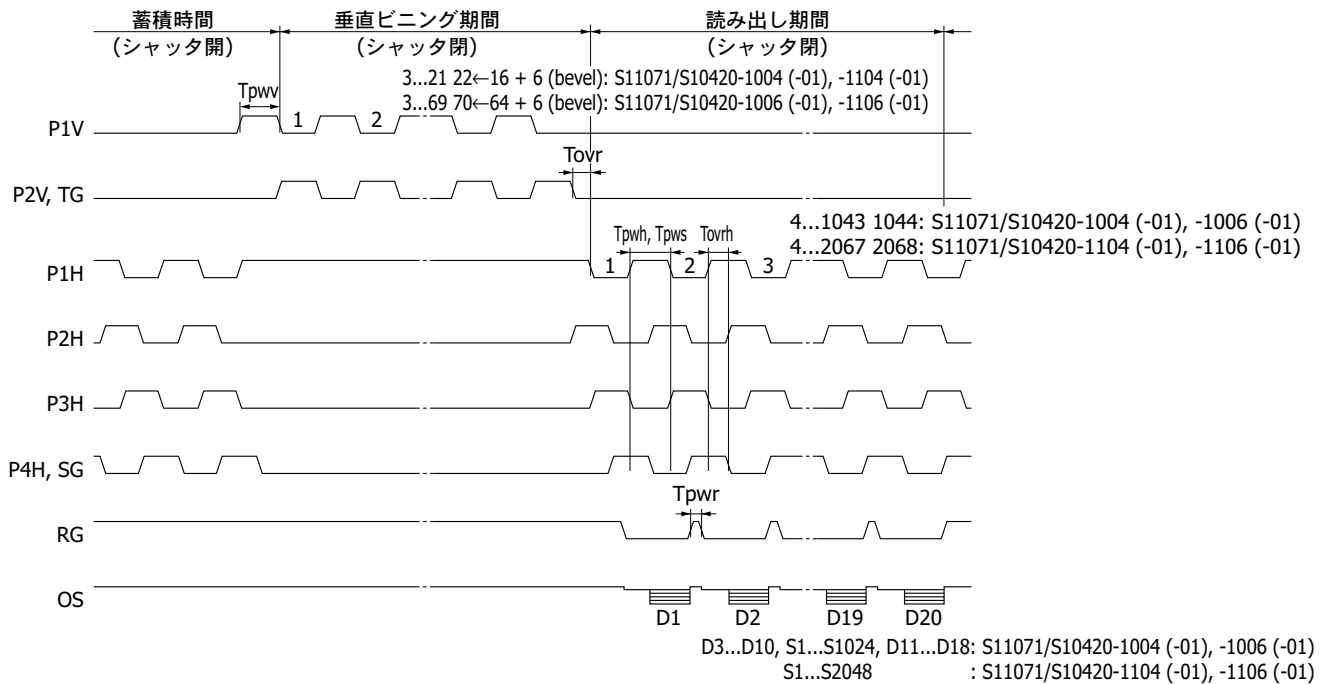
S10420-01シリーズ



注) 光入射方向から見た場合、水平シフトレジスタはSiの厚い部分 (不感部分)で覆われていますが、長波長の光は不感部分のSiを透過し、水平シフトレジスタで受光される可能性があります。必要に応じて遮光などの対策を行ってください。

KMPDC02693C

■ タイミングチャート (ラインビニング)



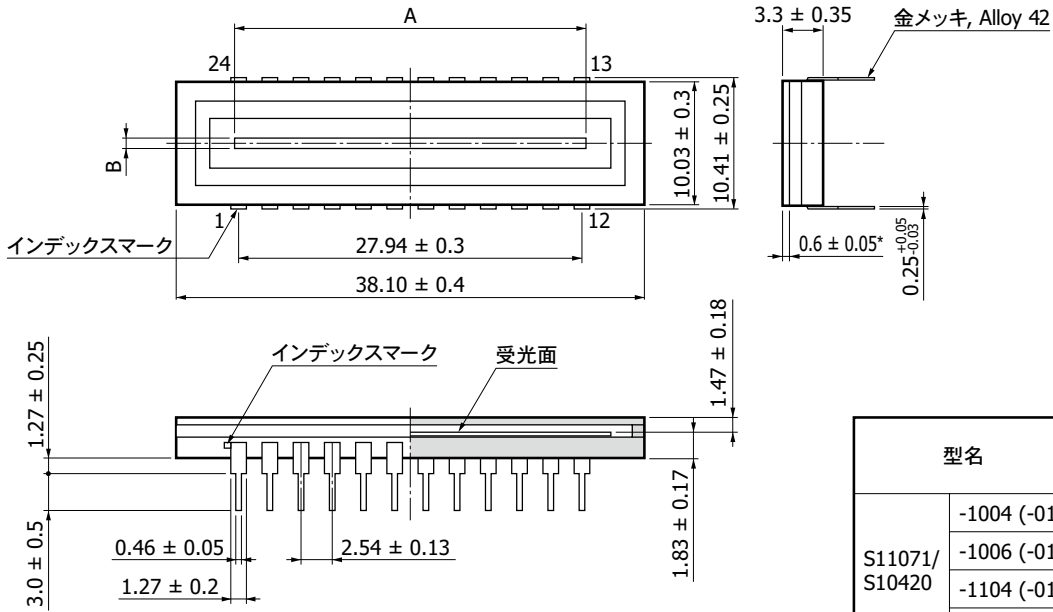
KMPDC0270JD

項目	記号	S11071シリーズ			S10420-01シリーズ			単位	
		Min.	Typ.	Max.	Min.	Typ.	Max.		
P1V, P2V, TG	パルス幅*14	T_{pww}	1	8	-	6	8	-	μs
	上昇/下降時間*14	T_{prv}, T_{pfv}	20	-	-	20	-	-	ns
P1H, P2H, P3H, P4H	パルス幅*14	T_{pwh}	50	100	-	1000	2000	-	ns
	上昇/下降時間*14	T_{prh}, T_{pfh}	10	-	-	10	-	-	ns
	パルスオーバーラップ時間	T_{ovrh}	25	50	-	500	1000	-	ns
	デューティ比*14	-	40	50	60	40	50	60	%
SG	パルス幅*14	T_{pws}	50	100	-	1000	2000	-	ns
	上昇/下降時間*14	T_{prs}, T_{pfs}	10	-	-	10	-	-	ns
	パルスオーバーラップ時間	T_{ovrh}	25	50	-	500	1000	-	ns
RG	パルス幅	T_{pwr}	5	50	-	100	1000	-	ns
	上昇/下降時間	T_{pr}, T_{prf}	5	-	-	5	-	-	ns
TG - P1H	オーバーラップ時間	T_{ovr}	1	2	-	1	2	-	μs

*14: 最大パルス振幅の50%のところに対称クロックパルスをオーバーラップさせてください。

外形寸法図 (単位: mm)

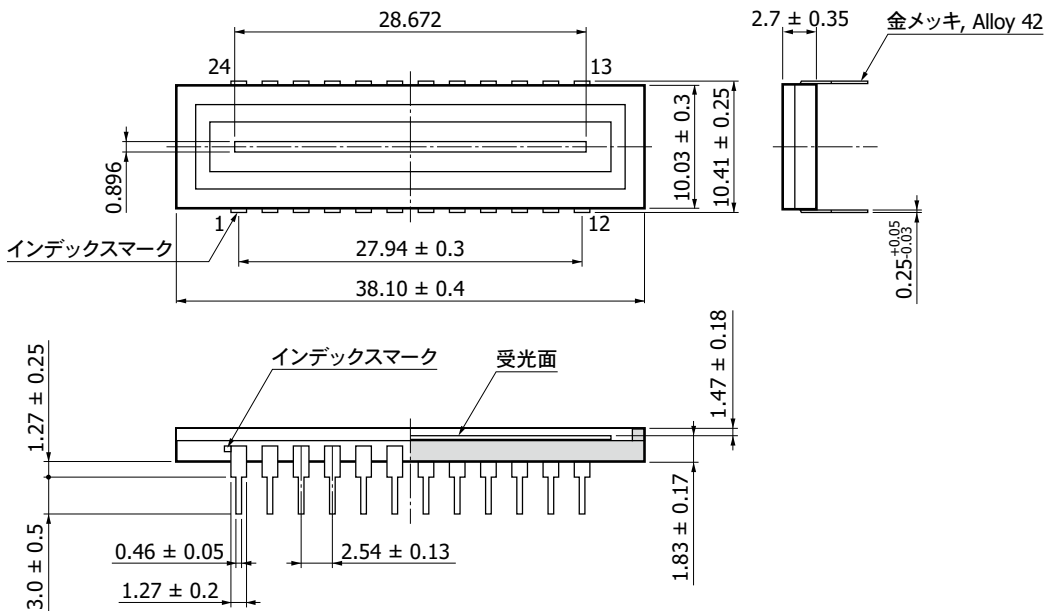
S11071シリーズ, S10420-1004-01/-1006-01/-1104-01/-1106-01



* ガラスの厚さ (屈折率≒1.5)

KMPDA02233E

S10420-1106NU-01/-1106NW-01



KMPDA06273A

 ピン接続

S11071シリーズ

ピンNo.	記号	機能	備考 (標準動作)
1	OS	出力トランジスタソース	RL=2.2 kΩ
2	OD	出力トランジスタドレイン	+15 V
3	OG	出力ゲート	+5 V
4	SG	サミングゲート	P4Hと同タイミング
5	Vret	アンプ出力返還	+1 V
6	RD	リセットドレイン	+15 V
7	P4H	CCD水平レジスタ クロック-4	
8	P3H	CCD水平レジスタ クロック-3	
9	P2H	CCD水平レジスタ クロック-2	
10	P1H	CCD水平レジスタ クロック-1	
11	IG2H	テストポイント (水平入力ゲート-2)	-8 V
12	IG1H	テストポイント (水平入力ゲート-1)	-8 V
13	OFG	オーバーフローゲート	+13 V
14	OFD	オーバーフロードレイン	+12 V
15	ISH	テストポイント (水平入力ソース)	RDに接続
16	ISV	テストポイント (垂直入力ソース)	RDに接続
17	SS	基板	GND
18	RD	リセットドレイン	+15 V
19	IG2V	テストポイント (垂直入力ゲート-2)	-8 V
20	IG1V	テストポイント (垂直入力ゲート-1)	-8 V
21	P2V	CCD垂直レジスタ クロック-2	
22	P1V	CCD垂直レジスタ クロック-1	
23	TG	トランスファーゲート	P2Vと同タイミング
24	RG	リセットゲート	

S10420-01シリーズ

ピンNo.	記号	機能	備考 (標準動作)
1	OS	出力トランジスタソース	RL=100 kΩ
2	OD	出力トランジスタドレイン	+24 V
3	OG	出力ゲート	+5 V
4	SG	サミングゲート	P4Hと同タイミング
5	SS	基板	GND
6	RD	リセットドレイン	+12 V
7	P4H	CCD水平レジスタ クロック-4	
8	P3H	CCD水平レジスタ クロック-3	
9	P2H	CCD水平レジスタ クロック-2	
10	P1H	CCD水平レジスタ クロック-1	
11	IG2H	テストポイント (水平入力ゲート-2)	-8 V
12	IG1H	テストポイント (水平入力ゲート-1)	-8 V
13	OFG	オーバーフローゲート	+12 V
14	OFD	オーバーフロードレイン	+12 V
15	ISH	テストポイント (水平入力ソース)	RDに接続
16	ISV	テストポイント (垂直入力ソース)	RDに接続
17	SS	基板	GND
18	RD	リセットドレイン	+12 V
19	IG2V	テストポイント (垂直入力ゲート-2)	-8 V
20	IG1V	テストポイント (垂直入力ゲート-1)	-8 V
21	P2V	CCD垂直レジスタ クロック-2	
22	P1V	CCD垂直レジスタ クロック-1	
23	TG	トランスファーゲート	P2Vと同タイミング
24	RG	リセットゲート	

■ 使用上の注意

■ 静電対策

- ・センサは、素手あるいは綿の手袋をはめて扱うようにしてください。さらに、摩擦で生じる静電気によるダメージを避けるため、静電防止服やアース付きリストバンドを身に着けてセンサを取り扱ってください。
- ・静電気を帯びる可能性のある作業台やフロアの上にセンサを直接置かないでください。
- ・作業台や作業フロアには、静電気を放電させるためのアース線を接続してください。
- ・センサを取り扱うピンセットやはんだごてなどの道具にもアース線を接続してください。

上記の静電対策は必ずしもすべて行う必要はありません。発生する障害の程度に応じて対策を施してください。

■ 仮付け窓品の取り扱い (S10420-1106NU-01/-1106NW-01)

- ・特性に影響が出るため、絶対に受光面を拭いたり触ったりしないでください。

■ 関連情報

www.hamamatsu.com/sp/ssd/doc_ja.html

■ 注意事項

- ・製品に関する注意事項とお願い
- ・イメージセンサ/使用上の注意
- ・未封止製品/使用上の注意

■ 技術情報

- ・FFT-CCDエリアイメージセンサ/技術資料
- ・イメージセンサ/用語の説明

CCDイメージセンサ用駆動回路 C11287-01, C11288-01 [別売]

C11287-01はS10420-01シリーズ/S16010シリーズ/S14650シリーズ用、C11288-01はS11071シリーズ/S14660シリーズ用の駆動回路です。CCDイメージセンサと組み合わせて分光器などに使用できます。

■ 特長

- 16ビットA/D変換器内蔵
- PCとのインターフェース: USB 2.0
- 電源: USBバスパワーで動作 (C11287-01)
DC+5 V駆動 (C11288-01)



C11287-01/C11288-01

本資料の記載内容は、令和3年9月現在のものです。

製品の仕様は、改良などのため予告なく変更することがあります。本資料は正確を期するため慎重に作成されたものですが、まれに誤記などによる誤りがある場合があります。本製品を使用する際には、必ず納入仕様書をご用命の上、最新の仕様をご確認ください。

本製品の保証は、納入後1年以内に瑕疵が発見され、かつ弊社に通知された場合、本製品の修理または代品の納入を限度とします。ただし、保証期間内であっても、天災および不適切な使用に起因する損害については、弊社はその責を負いません。

本資料の記載内容について、弊社の許諾なしに転載または複製することを禁じます。

浜松ホトニクス株式会社

www.hamamatsu.com

仙台営業所	〒980-0021	仙台市青葉区中央3-2-1 (青葉通プラザ11階)	TEL (022) 267-0121	FAX (022) 267-0135
筑波営業所	〒305-0817	つくば市研究学園5-12-10 (研究学園スクウェアビル7階)	TEL (029) 848-5080	FAX (029) 855-1135
東京営業所	〒105-0001	東京都港区虎ノ門3-8-21 (虎ノ門33森ビル5階)	TEL (03) 3436-0491	FAX (03) 3433-6997
中部営業所	〒430-8587	浜松市中区砂山町325-6 (日本生命浜松駅前ビル)	TEL (053) 459-1112	FAX (053) 459-1114
大阪営業所	〒541-0052	大阪市中央区安土町2-3-13 (大阪国際ビル10階)	TEL (06) 6271-0441	FAX (06) 6271-0450
西日本営業所	〒812-0013	福岡市博多区博多駅東1-13-6 (いちご博多イーストビル5階)	TEL (092) 482-0390	FAX (092) 482-0550

固体営業推進部 〒435-8558 浜松市東区市野町1126-1 TEL (053) 434-3311 FAX (053) 434-5184