

CCDリニアイメージセンサ

S11155-2048-02 S11156-2048-02



電子シャッタ機能を内蔵した裏面入射型CCD

S11155-2048-02、S11156-2048-02は、分光器用に電子シャッタ機能を内蔵した裏面入射型CCDリニアイメージセンサです。レジスティブゲート構造の採用により、高速転送が可能です。分光器などで求められる縦長の画素サイズにおいても、読み残しの少ない読み出しを行うことができます。本製品は、従来品 (S11155-2048-01, S11156-2048-01) よりも読み残しが約1桁減少しています。なお本製品は、水平シフトレジスタを覆う不感部分における長波長光の透過を従来品よりも低減しました。

■ 特長

- ➔ 電子シャッタ内蔵
- ➔ 最小蓄積時間: 2 μ s
- ➔ 紫外域から高感度 (感度波長範囲: 200~1100 nm)
- ➔ 読み出し速度: 10 MHz max.
- ➔ 読み残し: 0.1% typ.

■ 用途

- ➔ 分光器
- ➔ 各種イメージ読み取り

■ 構成

項目	S11155-2048-02	S11156-2048-02
画素サイズ (H × V)	14 × 500 μ m	14 × 1000 μ m
画素数 (H × V)	2128 × 1	
有効画素数 (H × V)	2048 × 1	
イメージサイズ (H × V)	28.672 × 0.500 mm	28.672 × 1.000 mm
水平クロック	2相	
出力回路	2段MOSFETソースフォロア	
パッケージ	24ピン セラミックDIP (外形寸法図を参照)	
窓材*1	石英ガラス*2	
冷却	非冷却	

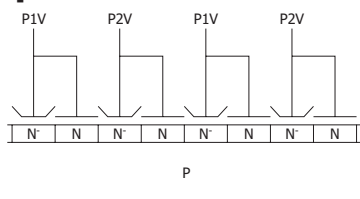
*1: 仮付け窓タイプ (例: S11155-2048N-02) も対応が可能です。

*2: 樹脂封止

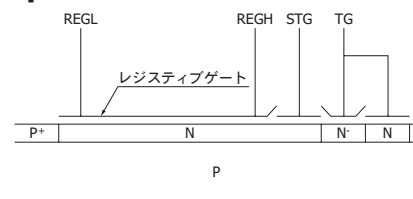
レジスティブゲート構造

通常のCCDの場合、1画素内に複数の電極があり、異なるクロックパルスを印加することで信号電荷を転送します (図1)。レジスティブゲート構造の場合、受光部に単一の高抵抗電極があり、その両端に異なる電圧を印加してポテンシャルスローブを形成することで信号電荷を転送します (図2)。CCDエリアイメージセンサをラインビニングし1次元のセンサとして使用する場合に比べると、1次元型CCDの受光部においてレジスティブゲート構造を採用することによって、高速転送が可能になり、画素高さが大きい場合でも読み残しの少ない読み出しを行うことができます。

[図1] 通常の2相CCDの概念図と電位



[図2] レジスティブゲート構造の概念図と電位



■ 絶対最大定格 (Ta=25 °C)

項目	記号	Min.	Typ.	Max.	単位	
動作温度*3 *4	Topr	-50	-	+60	°C	
保存温度	Tstg	-50	-	+70	°C	
出力トランジスタドレイン電圧	VOD	-0.5	-	+25	V	
リセットドレイン電圧	VRD	-0.5	-	+18	V	
アンプ出力帰還電圧	Vret	-0.5	-	+18	V	
オールリセットドレイン電圧	VARD	-0.5	-	+18	V	
水平入力ソース電圧	VISH	-0.5	-	+18	V	
オールリセットゲート電圧	VARG	-12	-	+15	V	
ストレージゲート電圧	VSTG	-12	-	+15	V	
水平入力ゲート電圧	VIG1H, VIG2H	-12	-	+15	V	
サミングゲート電圧	VSG	-12	-	+15	V	
出力ゲート電圧	VOG	-12	-	+15	V	
リセットゲート電圧	VRG	-12	-	+15	V	
トランスファージェート電圧	VTG	-12	-	+15	V	
レジスティブゲート電圧	High	VREGH	-12	-	+15	V
	Low	VREGL				
水平シフトレジスタクロック電圧	VP1H, VP2H	-12	-	+15	V	
はんだ付け条件*5	Tsol	260 °C, 5秒以内, リード根元より2 mm以上離す			-	

*3: パッケージ温度

*4: 高速動作時にはセンサの温度が上昇する可能性があります。必要に応じて放熱対策を行うことを推奨します。詳細は技術資料 (電子シャッター機能付レジスティブゲート型CCDリニアイメージセンサ)を参照してください。

*5: はんだごてを使用してください。

注) 絶対最大定格を一瞬でも超えると、製品の品質を損なう恐れがあります。必ず絶対最大定格の範囲内で使用してください。

■ 動作条件 (Ta=25 °C)

項目	記号	Min.	Typ.	Max.	単位	
出力トランジスタドレイン電圧	VOD	12	15	18	V	
リセットドレイン電圧	VRD	13	14	15	V	
オールリセットドレイン電圧	VARD	13	14	15	V	
オールリセットゲート電圧	High*6	VARGH	7	8	9	V
	Low*7	VARGL	0.5	1		
出力ゲート電圧	VOG	2.5	3.5	4.5	V	
ストレージゲート電圧	VSTG	2.5	3.5	4.5	V	
基板電圧	VSS	-	0	-	V	
レジスティブゲートHigh電圧	High	VREGHH	0.5	1	1.5	V
	Low	VREGHL	-10.5	-9.5		
レジスティブゲートLow電圧	High	VREGLH	-	VREGHH - 8.0	-	V
	Low	VREGLL	-10.5	-9.5		
出力アンプ帰還電圧*8	Vret	-	1	2	V	
テストポイント	水平入力ソース	VISH	-	VRD	-	V
	水平入力ゲート	VIG1H, VIG2H	-10.5	-9.5		
水平シフトレジスタクロック電圧	High	VP1HH, VP2HH	5	6	8	V
	Low	VP1HL, VP2HL	-6	-5		
サミングゲート電圧	High	VSGH	5	6	8	V
	Low	VSGL	-6	-5		
リセットゲート電圧	High	VRGH	7	8	9	V
	Low	VRGL	-6	-5		
トランスファージェート電圧	High	VTGH	9.5	10.5	11.5	V
	Low	VTGL	-6	-5		
外部負荷抵抗	RL	2.0	2.2	2.4	kΩ	

*6: オールリセットオン

*7: オールリセットオフ

*8: 出力アンプ帰還電圧は基板電圧に対して正電圧となりますが、電流はセンサから流れ出す方向に流れます。

■ 電気的特性 [Ta=25 °C, fc=5 MHz, 動作条件: Typ. (P.2)]

項目	記号	Min.	Typ.	Max.	単位	
出力信号周波数	fc	-	5	10	MHz	
ラインレート	LR	-	2	4	kHz	
水平シフトレジスタ容量	CP1H, CP2H	-	200	-	pF	
オールリセットゲート容量	CARG	-	100	-	pF	
レジスティブゲート容量	S11155-2048-02	-	1000	-	pF	
	S11156-2048-02	-	2000	-		
サミングゲート容量	CSG	-	10	-	pF	
リセットゲート容量	CRG	-	10	-	pF	
トランスファーゲート容量	CTG	-	100	-	pF	
電荷転送効率*9	CTE	0.99995	0.99999	-	-	
DC出力レベル	Vout	9	10	11	V	
出力インピーダンス	Zo	-	300	-	Ω	
出力アンプ帰還電流*10	Iret	-	0.4	-	mA	
消費電力	S11155-2048-02	PAMP*11	-	75	-	mW
		PREG*12	50	100	160	
	S11156-2048-02	PAMP*11	-	75	-	
		PREG*12	30	60	90	
レジスティブゲート抵抗*13	S11155-2048-02	RREG	0.4	0.7	1.4	kΩ
	S11156-2048-02		0.7	1.1	2.2	

*9: 飽和出力の半分のときに測定したCCDシフトレジスタ1画素当たりの転送効率

*10: 絶対値

電流はセンサから流れ出す方向に流れます。

*11: オンチップアンプと負荷抵抗を合わせた消費電力

*12: REGでの消費電力

*13: REGH - REGL間の抵抗値

■ 電気的および光学的特性 [Ta=25 °C, fc=5 MHz, 動作条件: Typ. (P.2)]

項目	記号	S11155-2048-02			S11156-2048-02			単位	
		Min.	Typ.	Max.	Min.	Typ.	Max.		
飽和出力電圧	Vsat	-	Fw × CE	-	-	Fw × CE	-	V	
飽和電荷量*14	Fw	150	200	-	150	200	-	ke ⁻	
直線性誤差*15	LR	-	±3	±10	-	±3	±10	%	
変換効率	CE	9	10	11	9	10	11	μV/e ⁻	
暗電流*16	Non-MPP動作	DS	-	100	300	-	200	600	ke ⁻ /pixel/s
	MPP動作		-	10	40	-	15	60	
暗出力不均一性	Non-MPP動作	DSNU	-	-	300	-	-	300	%
	MPP動作		-	-	-	-	-	-	
読み出しノイズ	Nread	-	30	45	-	30	45	e ⁻ rms	
ダイナミックレンジ*17	Drange	-	6670	-	-	6670	-	-	
不良画素*18	-	-	-	0	-	-	0	-	
感度波長範囲	λ	200 ~ 1100			200 ~ 1100			nm	
最大感度波長	λp	-	600	-	-	600	-	nm	
感度不均一性*19 *20	PRNU	-	±3	±10	-	±3	±10	%	
イメージラグ*19 *21	全画素の平均値	L	-	0.1	1	-	0.1	1	%
	全画素の最大値		-	1	3	-	1	3	

*14: 動作電圧 Typ.値

*15: 信号量=1 ke⁻~150 ke⁻. 飽和電荷量の半分のときに直線性誤差が0%となるように定義。

*16: 暗電流は、温度が5~7 °C低下すると1/2倍になります。

*17: ダイナミックレンジ = 飽和電荷量 / 読み出しノイズ

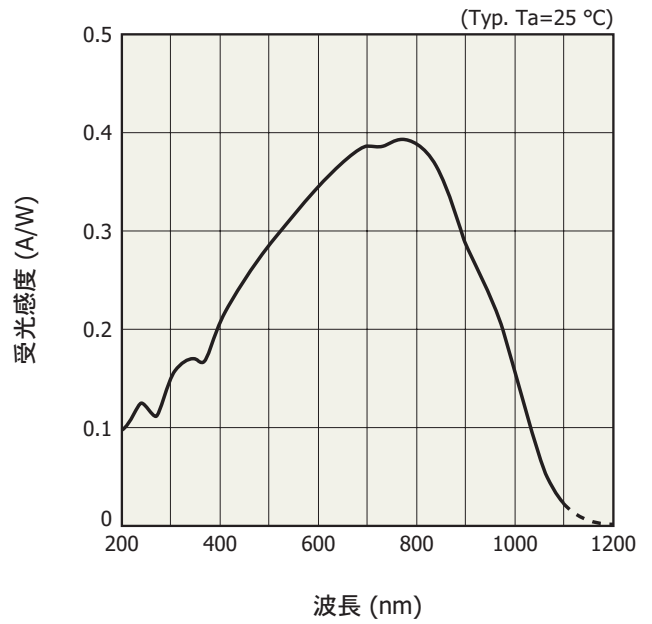
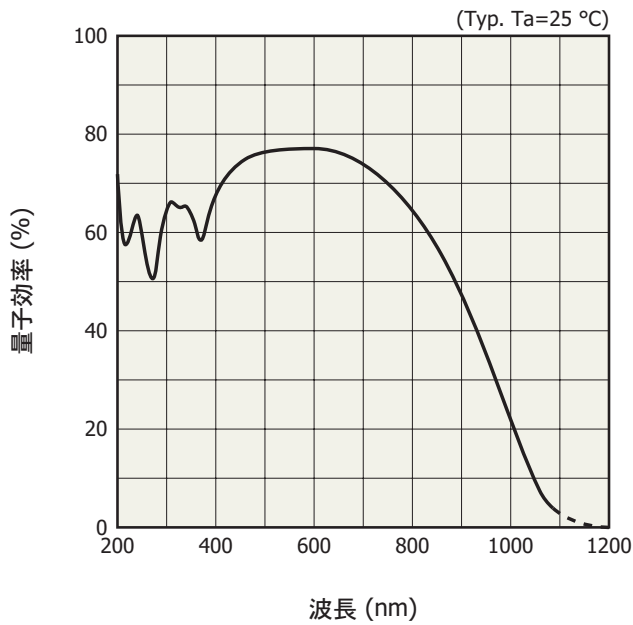
*18: DSNU、PRNUのMax.を超えた画素

*19: LED光 (ピーク波長: 660 nm)を用いて飽和出力の半分のときに測定

*20: 感度不均一性 = $\frac{\text{固定パターンノイズ (peak to peak)}}{\text{信号}} \times 100$ [%]

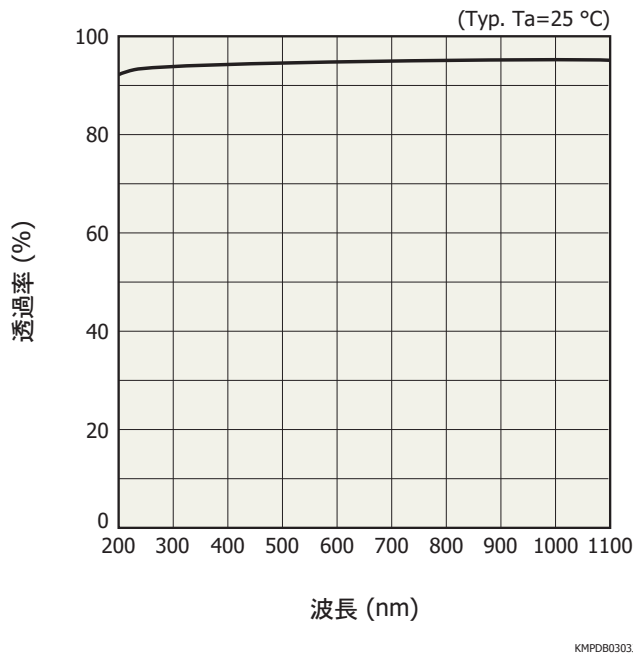
*21: 飽和出力の半分となるようにワンショットのパルス光を照射した場合に読み残される信号量の割合。測定時の蓄積時間は、S11155-2048-02では5 μs、S11156-2048-02では20 μsです。詳細は技術資料 (電子シャッタ機能付レジスティブゲート型CCDリニアイメージセンサ)を参照してください。

■ 分光感度特性 (窓なし時)*22

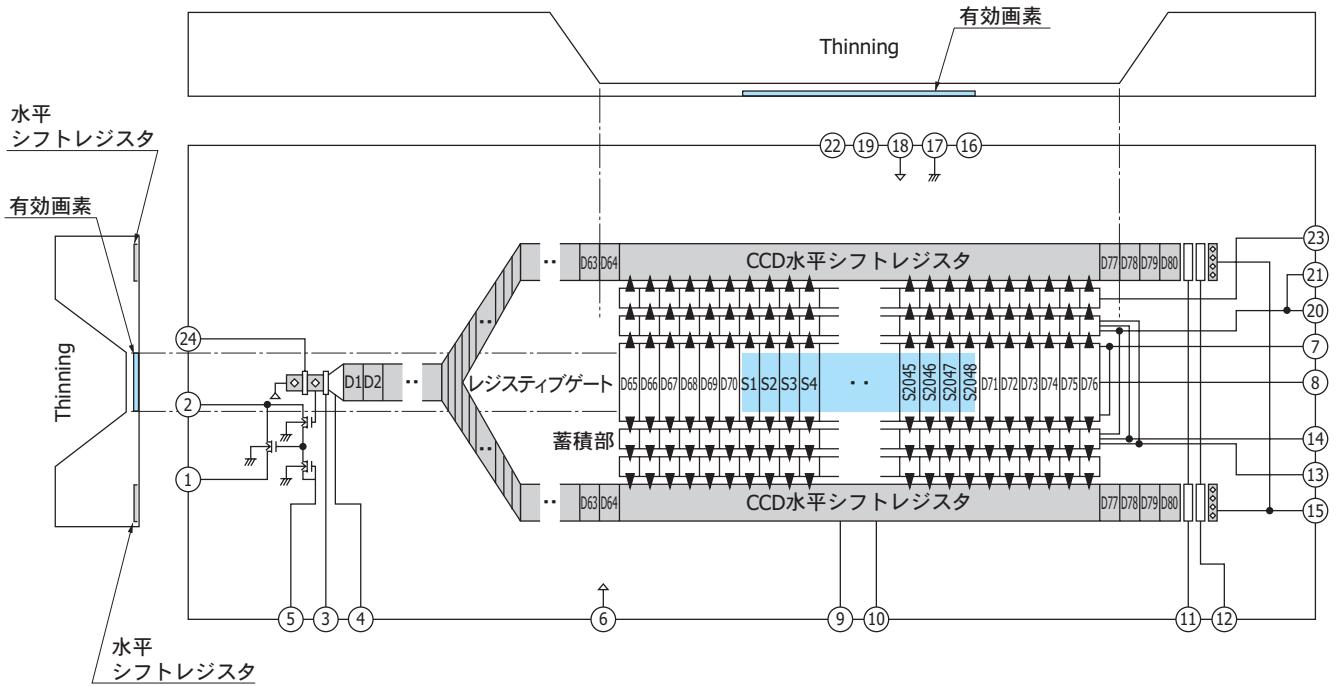


*22: 石英ガラス窓の場合には、透過率特性により分光感度は低下します。

■ 窓材の分光透過特性



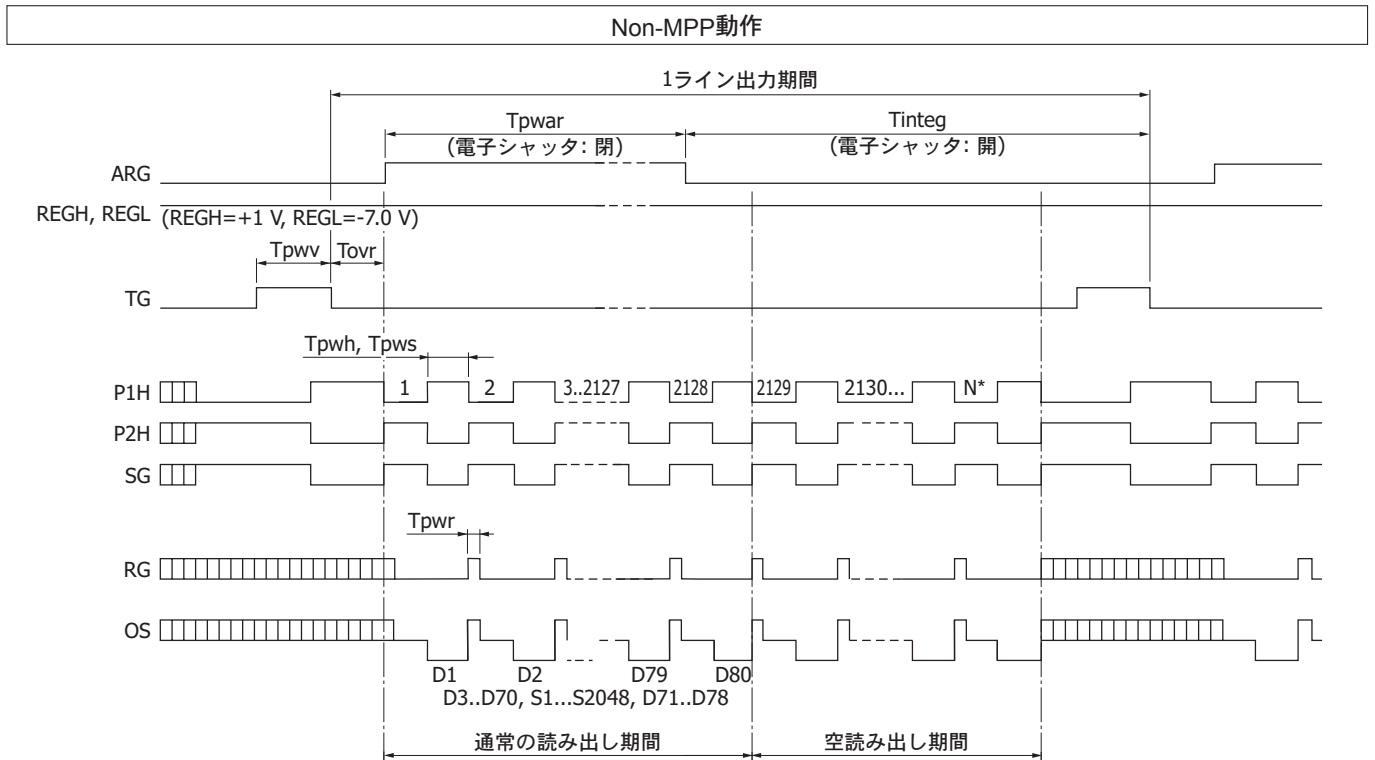
■ デバイス構造 (外形寸法図において上面からみたCCDチップ概念図)



注) 光入射方向から見た場合、水平シフトレジスタはSiの厚い部分 (不感部分)で覆われていますが、長波長の光は不感部分のSiを透過し、水平シフトレジスタで受光される可能性があります。必要に応じて遮光などの対策を行ってください。なお本製品は、水平シフトレジスタを覆う不感部分における長波長光の透過を従来品よりも低減しました。
 受光部の各画素で光電変換された信号電荷は、一旦受光部中心を境に上下方向に分けて転送されます。そして、水平レジスタを介して合成され、アンプで読み出されます。

KMPDC05433B

■ タイミングチャート



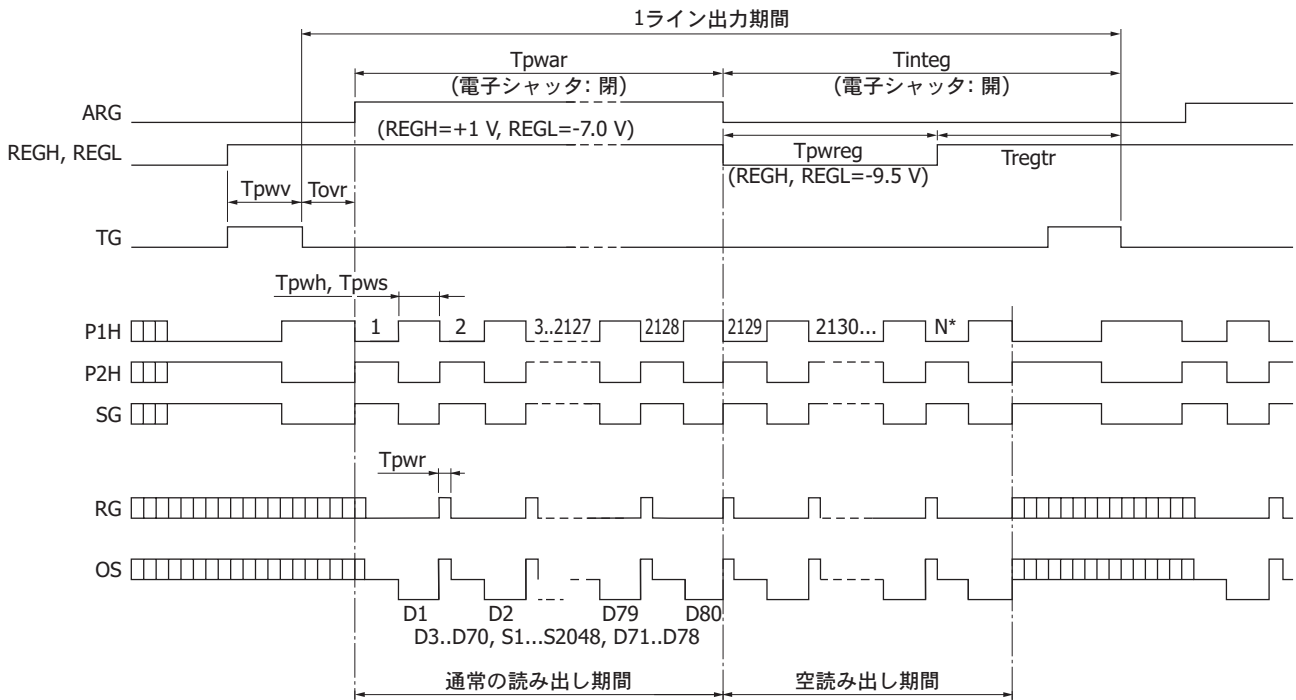
* 空読み出し期間中は所定の端子にクロックパルスを印加してください。
蓄積時間に応じて、全クロックパルス数 Nを設定してください。

KMPC0541JB

項目	記号	Min.	Typ.	Max.	単位
ARG	パルス幅	Tpwar	1	-	μs
	上昇/下降時間	Tprar, Tpfar	200	-	ns
TG	パルス幅	Tpww	2	-	μs
	上昇/下降時間	Tprv, Tpfv	20	-	ns
P1H, P2H*23	パルス幅	Tpwh	50	100	ns
	上昇/下降時間	Tprh, Tpfh	10	-	ns
	デューティ比	-	40	50	60
SG	パルス幅	Tpws	50	100	ns
	上昇/下降時間	Tprs, Tpfs	10	-	ns
	デューティ比	-	40	50	60
RG	パルス幅	Tpwr	5	15	ns
	上昇/下降時間	Tprr, Tprf	5	-	ns
TG - P1H	オーバーラップ時間	Tovr	1	2	μs
蓄積時間	Tinteg	S11155-2048-02	2	5	μs
		S11156-2048-02	2	20	μs

*23: 最大パルス振幅の50%のところに対称クロックパルスをオーバーラップさせてください。

MPP動作



* 空読み出し期間中は所定の端子にクロックパルスを印加してください。
蓄積時間に応じて、全クロックパルス数 N を設定してください。

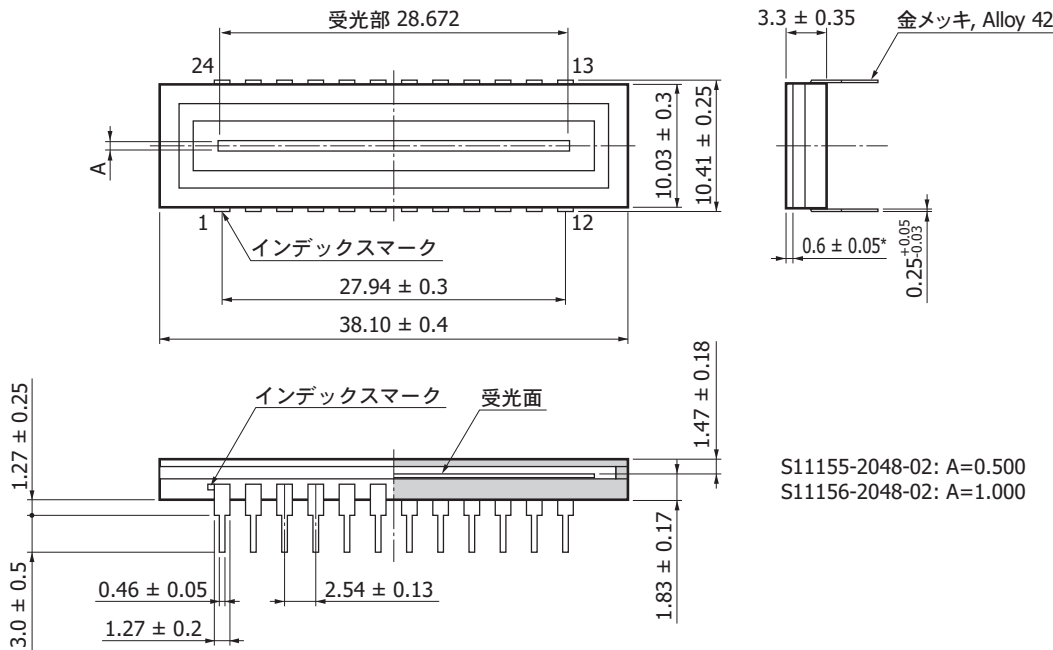
KMPDC05423B

項目		記号	Min.	Typ.	Max.	単位
ARG	パルス幅	T_{pwar}	*24	-	-	μs
	上昇/下降時間	T_{prer}, T_{pfr}	200	-	-	ns
REGH, REGL	パルス幅	T_{pwreg}	-	$T_{integ} - T_{regtr}$	-	μs
	上昇/下降時間	T_{prreg}, T_{pfrreg}	100	-	-	ns
	転送時間	T_{regtr}	S11155-2048-02	2	5	-
S11156-2048-02	2		20	-		
TG	パルス幅	T_{pww}	2	-	-	μs
	上昇/下降時間	T_{prv}, T_{pfv}	20	-	-	ns
P1H, P2H*25	パルス幅	T_{pwh}	50	100	-	ns
	上昇/下降時間	T_{prh}, T_{pfh}	10	-	-	ns
	デューティ比	-	40	50	60	%
SG	パルス幅	T_{pws}	50	100	-	ns
	上昇/下降時間	T_{prs}, T_{pfs}	10	-	-	ns
	デューティ比	-	40	50	60	%
RG	パルス幅	T_{pwr}	5	15	-	ns
	上昇/下降時間	T_{prr}, T_{pfr}	5	-	-	ns
TG - P1H	オーバーラップ時間	T_{ovr}	1	2	-	μs
蓄積時間	S11155-2048-02	T_{integ}	2	5	-	μs
	S11156-2048-02		2	20	-	

*24: T_{pwar} のMin.値は、通常の読み出し期間です。

*25: 最大パルス振幅の50%のところに対称クロックパルスをオーバーラップさせてください。

外形寸法図 (単位: mm)



S11155-2048-02: A=0.500
S11156-2048-02: A=1.000

* ガラスの厚さ (屈折率≒1.5)
質量: 3.8 g typ.

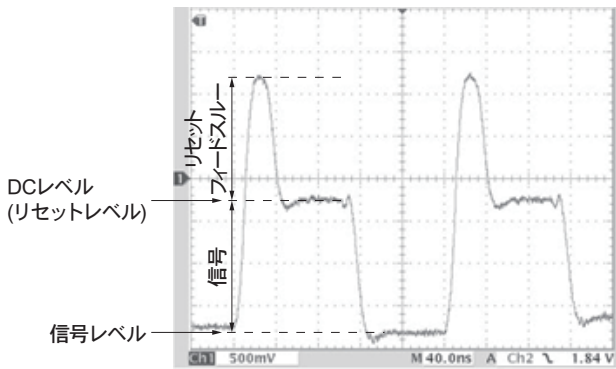
KMPDA0320JB

ピン接続

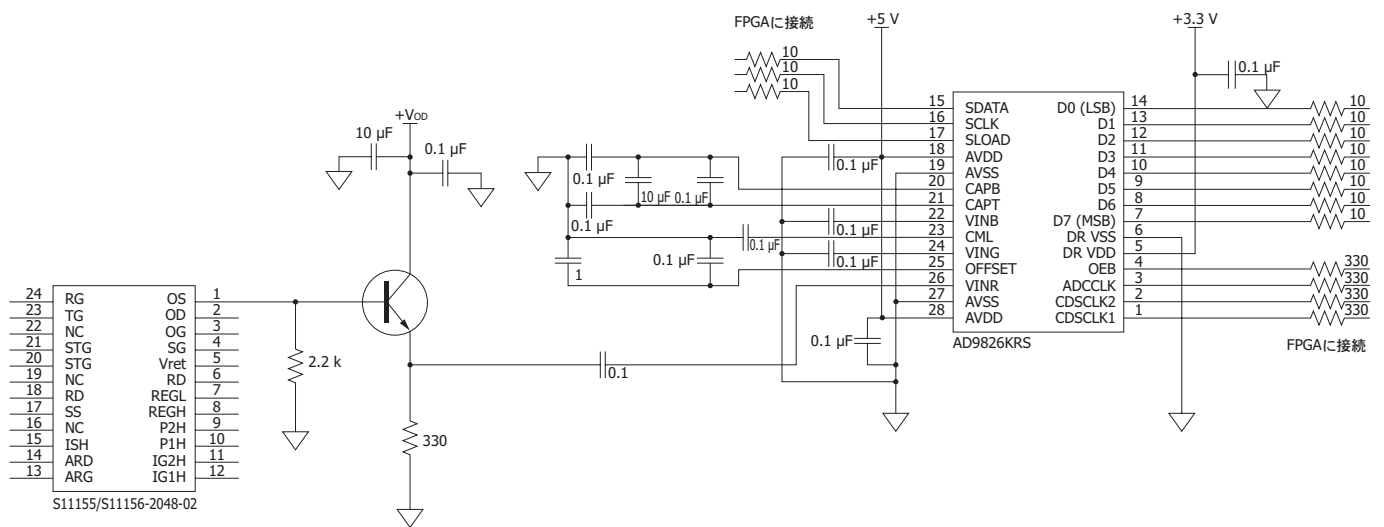
ピンNo.	記号	機能	備考 (標準動作)
1	OS	出カトランジスタソース	RL=2.2 kΩ
2	OD	出カトランジスタドレイン	+15 V
3	OG	出カゲート	+3.5 V
4	SG	サミングゲート	P2Hと同タイミング
5	Vret	アンプ出力返還	+1 V
6	RD	リセットドレイン	+14 V
7	REGL	レジスティブゲート (Low)	-7 V (Non-MPP動作)
8	REGH	レジスティブゲート (High)	+1 V (Non-MPP動作)
9	P2H	CCD水平レジスタ クロック-2	+6 V/-5 V
10	P1H	CCD水平レジスタ クロック-1	+6 V/-5 V
11	IG2H	テストポイント (水平入力ゲート-2)	-9.5 V
12	IG1H	テストポイント (水平入力ゲート-1)	-9.5 V
13	ARG	オールリセットゲート	+8 V/+1 V
14	ARD	オールリセットドレイン	+14 V
15	ISH	テストポイント (水平入力ソース)	RDに接続
16	-		
17	SS	基板	GND
18	RD	リセットドレイン	+14 V
19	-		
20*26	STG	ストレージゲート	+3.5 V
21*26	STG	ストレージゲート	+3.5 V
22	-		
23	TG	トランスファーゲート	+10.5 V/-5 V
24	RG	リセットゲート	+8 V/-5 V

*26: 20ピンと21ピンは、パッケージ内で短絡されています。

OS出力波形例 (fc=5 MHz, RL=2.2 kΩ, VOD=+15 V)



高速信号処理回路例 (S11155/S11156-2048-02とアナログフロントエンドICを使用)



KMPDC05613A

関連情報

www.hamamatsu.com/sp/ssd/doc_ja.html

■ 注意事項

- ・ 製品に関する注意事項とお願い
- ・ イメージセンサ／使用上の注意

■ 技術情報

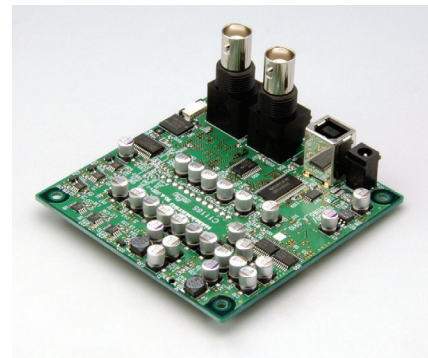
- ・ 電子シャッター機能付レジスティブゲート型CCDリニアイメージセンサ／技術資料

CCDリニアイメージセンサ用駆動回路 C11165-02 (別売)

C11165-02はS11155-2048-02、S11156-2048-02用の駆動回路です。CCDリニアイメージセンサと組み合わせて分光器などに使用できます。

特長

- 16ビットA/D変換器内蔵
- PCとのインターフェース: USB 2.0
- DC+5 V駆動



本資料の記載内容は、平成31年4月現在のものです。

製品の仕様は、改良などのため予告なく変更することがあります。本資料は正確を期するため慎重に作成されたものですが、まれに誤記などによる誤りがある場合があります。本製品を使用する際には、必ず納入仕様書をご用命の上、最新の仕様をご確認ください。

本製品の保証は、納入後1年以内に瑕疵が発見され、かつ弊社に通知された場合、本製品の修理または代品の納入を限度とします。ただし、保証期間内であっても、天災および不適切な使用に起因する損害については、弊社はその責を負いません。

本資料の記載内容について、弊社の許諾なしに転載または複製することを禁じます。

浜松ホトニクス株式会社

www.hamamatsu.com

仙台営業所	〒980-0021 仙台市青葉区中央3-2-1 (青葉通プラザ11階)	TEL (022) 267-0121 FAX (022) 267-0135
筑波営業所	〒305-0817 茨城県つくば市研究学園5-12-10 (研究学園スクウェアビル7階)	TEL (029) 848-5080 FAX (029) 855-1135
東京営業所	〒105-0001 東京都港区虎ノ門3-8-21 (虎ノ門33森ビル5階)	TEL (03) 3436-0491 FAX (03) 3433-6997
中部営業所	〒430-8587 浜松市中区砂山町325-6 (日本生命浜松駅前ビル)	TEL (053) 459-1112 FAX (053) 459-1114
大阪営業所	〒541-0052 大阪市中央区安土町2-3-13 (大阪国際ビル10階)	TEL (06) 6271-0441 FAX (06) 6271-0450
西日本営業所	〒812-0013 福岡市博多区博多駅東1-13-6 (竹山博多ビル5階)	TEL (092) 482-0390 FAX (092) 482-0550

固体営業推進部 〒435-8558 浜松市東区市野町1126-1 TEL (053) 434-3311 FAX (053) 434-5184