

S11639-11

高感度、縦長画素の受光部を採用 (遮光画素付き)

縦長画素 (14 × 200 μm)の受光部を採用した高感度CMOSリニアイメージセンサです。紫外域においても、高感度・高耐性を実現しています。5V単一電源で動作するため、安価な分光器に適しています。

特長

- 画素サイズ: 14 × 200 μm
- 有効画素数: 2004, 両端10画素: 光学的黒
- 有効受光面長: 28.056 mm
- 高感度: 1300 V/(lx·s)
- 紫外～近赤外域で高感度 (感度波長範囲: 200 ~ 1000 nm)
- 全画素同時蓄積
- 蓄積時間の可変機能付き (電子シャッタ機能)
- 5V単一電源動作
- タイミング発生回路を内蔵し、スタートパルスとクロックパルスだけで動作
- ビデオデータレート: 10 MHz max.

用途

- 分光測光
- 位置検出
- イメージ読み取り
- エンコーダ

構成

| 項目 | 仕様 | 単位 |
|-------|---------------|----|
| 画素数 | 2048 | - |
| 画素サイズ | 14 × 200 | μm |
| 受光面長 | 28.672 | mm |
| 有効画素数 | 2004 | - |
| パッケージ | LCP (液晶性ポリマー) | - |
| 窓材 | 石英 | - |

絶対最大定格

| 項目 | 記号 | 条件 | 定格値 | 単位 |
|-----------|--------|----------|-----------|----|
| 電源電圧 | Vdd | Ta=25 °C | -0.3 ~ +6 | V |
| クロックパルス電圧 | V(CLK) | Ta=25 °C | -0.3 ~ +6 | V |
| スタートパルス電圧 | V(ST) | Ta=25 °C | -0.3 ~ +6 | V |
| 動作温度 | Topr | 結露なきこと*1 | -40 ~ +65 | °C |
| 保存温度 | Tstg | 結露なきこと*1 | -40 ~ +65 | °C |

*1: 高温環境においては、製品とその周囲で温度差があると製品表面が結露しやすく、特性や信頼性に影響が及ぶことがあります。
注) 絶対最大定格を一瞬でも超えると、製品の品質を損なう恐れがあります。必ず絶対最大定格の範囲内で使用してください。

■ 推奨端子電圧 (Ta=25 °C)

| 項目 | 記号 | Min. | Typ. | Max. | 単位 |
|-----------|---------|------|------|------------|----|
| 電源電圧 | Vdd | 4.75 | 5 | 5.25 | V |
| クロックパルス電圧 | Highレベル | 3 | Vdd | Vdd + 0.25 | V |
| | Lowレベル | 0 | - | 0.3 | V |
| スタートパルス電圧 | Highレベル | 3 | Vdd | Vdd + 0.25 | V |
| | Lowレベル | 0 | - | 0.3 | V |

■ 入力端子容量 (Ta=25 °C, Vdd=5 V)

| 項目 | 記号 | Min. | Typ. | Max. | 単位 |
|---------------|--------|------|------|------|----|
| クロックパルス入力端子容量 | C(CLK) | - | 5 | - | pF |
| スタートパルス入力端子容量 | C(ST) | - | 5 | - | pF |

■ 電気的特性 [Ta=25 °C, Vdd=5 V, V(CLK)=V(ST)=5 V]

| 項目 | 記号 | Min. | Typ. | Max. | 単位 |
|------------|--------|-------|--------|------|----|
| クロックパルス周波数 | f(CLK) | 200 k | 5 M | 10 M | Hz |
| データレート | DR | - | f(CLK) | - | Hz |
| 出力インピーダンス | Zo | 70 | - | 260 | Ω |
| 消費電流*2 *3 | Ic | 20 | 30 | 50 | mA |

*2: f(CLK)=10 MHz

*3: クロックパルス周波数が速くなると、消費電流は増加します。f(CLK)=200 kHzでは消費電流=10 mA typ.となります。

■ 電気的および光学的特性 [Ta=25 °C, Vdd=5 V, V(CLK)=V(ST)=5 V, f(CLK)=10 MHz]

| 項目 | 記号 | Min. | Typ. | Max. | 単位 |
|---------------|---------|------------|-------|------|-------------------|
| 感度波長範囲 | λ | 200 ~ 1000 | | | nm |
| 最大感度波長 | λp | - | 700 | - | nm |
| 受光感度*4 | S | - | 1300 | - | V/(lx·s) |
| 変換効率*5 | CE | - | 20 | - | μV/e ⁻ |
| 暗出力電圧*6 | Vd | 0 | 0.2 | 2.0 | mV |
| 飽和出力電圧*7 *8 | Vsat | 1.7 | 2.0 | 2.5 | V |
| 読み出しノイズ | Nread | 0.1 | 0.4 | 1.2 | mV rms |
| ダイナミックレンジ1*9 | Drange1 | - | 5000 | - | 倍 |
| ダイナミックレンジ2*10 | Drange2 | - | 10000 | - | 倍 |
| 出力オフセット電圧 | Voffset | 0.3 | 0.6 | 0.9 | V |
| 感度不均一性*4 *11 | PRNU | - | ±2 | ±10 | % |
| 読み残し*12 | Lag | - | - | 0.1 | % |

*4: 2856 K, タングステンランプ

*5: 1電子当たりに発生する出力電圧

*6: 蓄積時間=10 ms

*7: Voffsetとの電圧差

*8: ノイズを低減するため、イメージセンサ内部にてCDS (Correlated Double Sampling: 相関2重サンプリング)を行っています。受光部をリセット状態にしたときの出力と、受光部に蓄積された明出力の差が、最終出力となります。過飽和状態で使用すると、受光部をリセット状態にしたときの出力に明出力成分が混入してしまい、最終出力が低下する恐れがあります。

*9: Drange1= Vsat/Nread

*10: Drange2= Vsat/Vd

蓄積時間=10 ms

暗出力電圧は蓄積時間に比例するため、蓄積時間が短い方がダイナミックレンジは広がります。

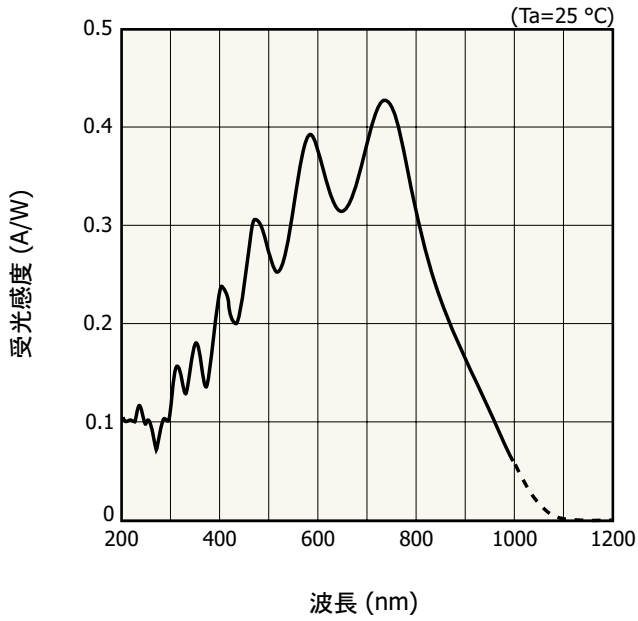
*11: 感度不均一性は、飽和の50%の露光量の均一光を受光部全体に入射した場合の出力不均一性で、両端の3画素を除いた1998画素で次のように定義します。

$$PRNU = \Delta X / X \times 100 (\%)$$

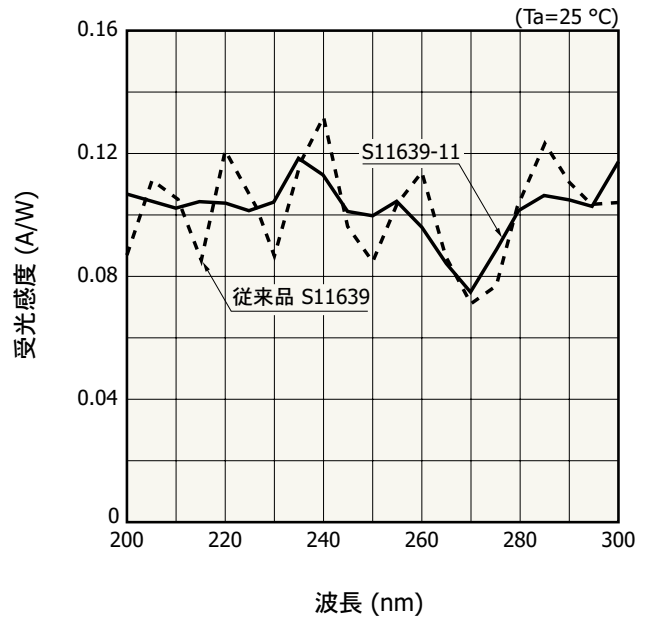
X: 全画素の出力の平均, ΔX: 最大出力または最小出力とXとの差

*12: 飽和出力状態で、データを読み出した後に残る、1つ前のデータの信号成分。出力が飽和出力電圧以上になると、読み残しは増加します。

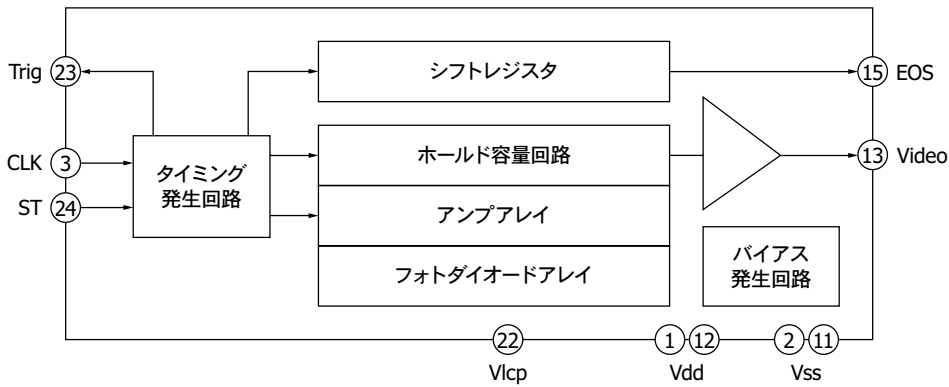
■ 分光感度特性 (代表例)



■ 紫外域の分光感度特性 (代表例)



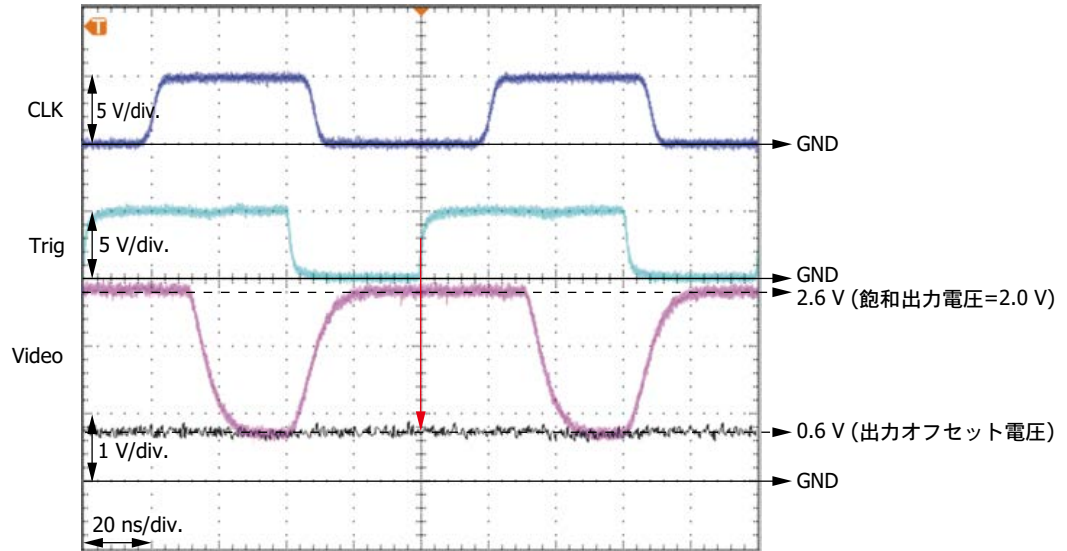
■ ブロック図



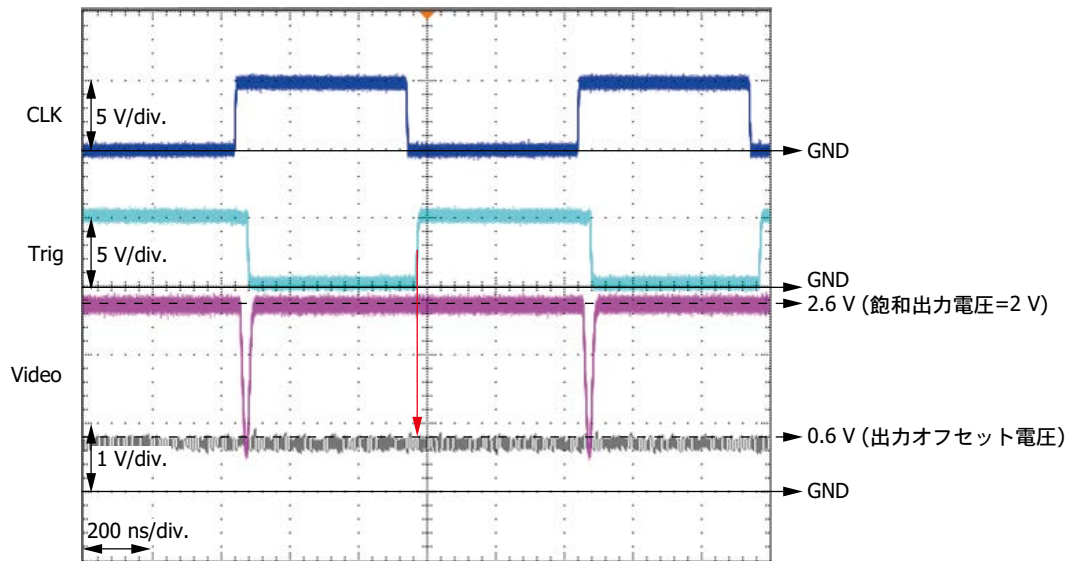
1画素の出力波形

Videoの取り込みタイミングは、Trigの立ち上がりとなります (赤色矢印を参照)。

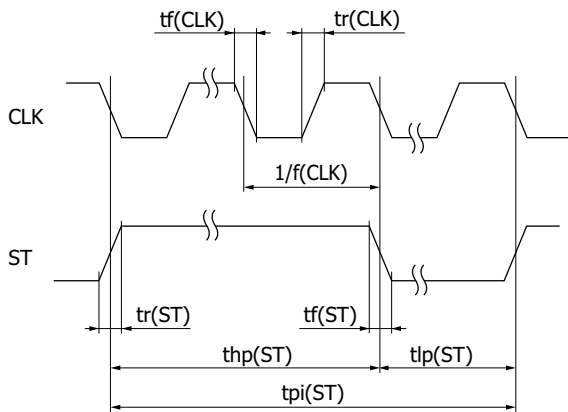
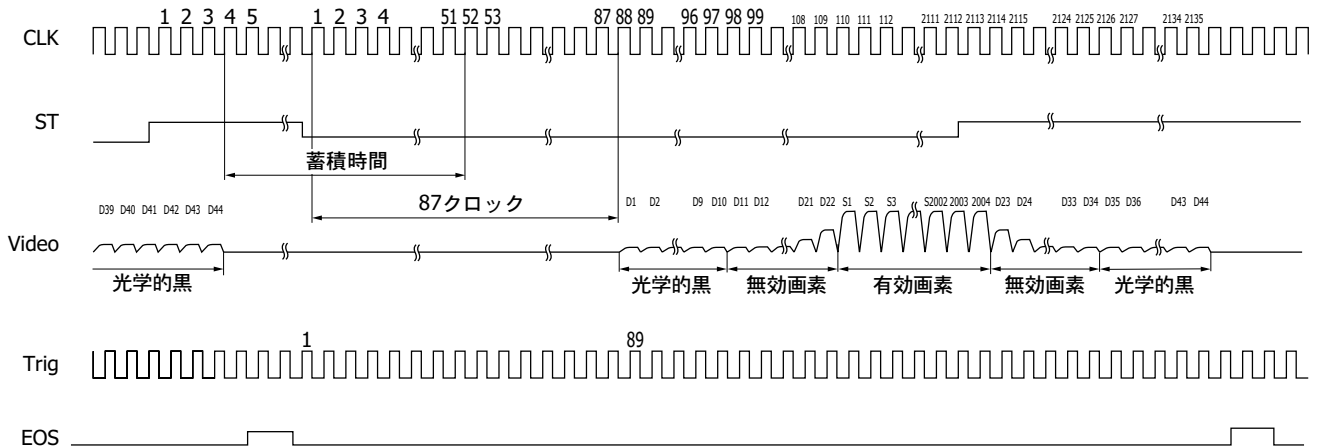
$f(\text{CLK})=\text{DR}=10\text{ MHz}$



$f(\text{CLK})=\text{DR}=1\text{ MHz}$



■ タイミングチャート



KMPOC06001B

| 項目 | 記号 | Min. | Typ. | Max. | 単位 |
|----------------------|------------------|------------|------|------|----|
| スタートパルス周期*13 | tpi(ST) | 106/f(CLK) | - | - | s |
| スタートパルスHigh期間*13 *14 | thp(ST) | 6/f(CLK) | - | - | s |
| スタートパルスLow期間 | tlp(ST) | 100/f(CLK) | - | - | s |
| スタートパルス上昇/下降時間 | tr(ST), tf(ST) | 0 | 10 | 30 | ns |
| クロックパルスデューティ | - | 45 | 50 | 55 | % |
| クロックパルス上昇/下降時間 | tr(CLK), tf(CLK) | 0 | 10 | 30 | ns |

*13: スタートパルス周期、スタートパルスHigh期間を長くすると、暗出力が増加します。

*14: 蓄積時間はSTのHigh期間 + CLK48周期分に相当します。

STがLowになった直後のCLKの立ち上がりでシフトレジスタの動作が開始します。

STのHighとLowの比を変えることにより、蓄積時間を変えることができます。

STがLowになってから最初のTrigを1個目とすると、89個目のTrigの立ち上がりでVideoを取り込みます。

注) 電源投入後はSTとCLKの入力端子をフローティングせず、HighレベルまたはLowレベルにしてください。電源投入直後は、センサ内の信号が不定になります。1スキャン目の無効データは使用しないで、2スキャン目以降の有効データを使用してください。

動作例

■ 2048画素すべてから出力させる場合

クロックパルス周波数を最大 (データレートも最大)、1回のスキャン時間を最小、蓄積時間を最大とした場合。

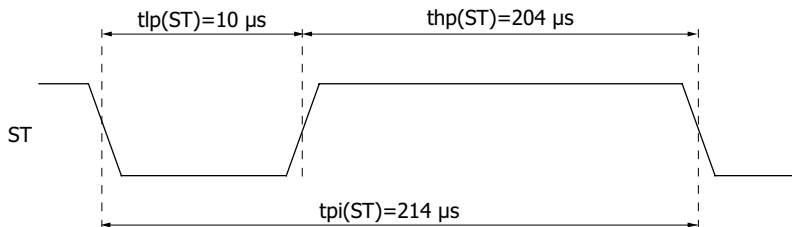
クロックパルス周波数=データレート=10 MHz

スタートパルス周期=2140/f(CLK)=2140/10 MHz=214 μs

スタートパルスHigh期間=スタートパルス周期 - スタートパルスLow期間の最小期間

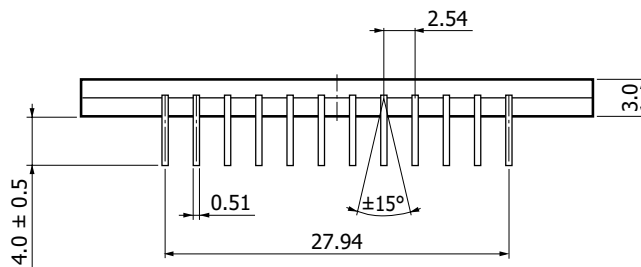
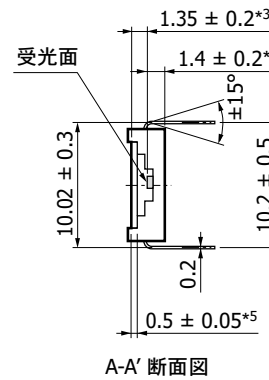
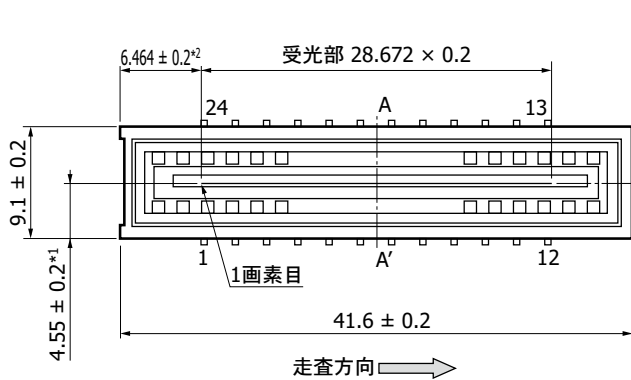
$$=2140/f(\text{CLK}) - 100/f(\text{CLK}) = 2140/10 \text{ MHz} - 100/10 \text{ MHz} = 204 \mu\text{s}$$

蓄積時間は、スタートパルスのHigh期間 + クロックパルス48周期分に相当するため、204 + 4.8=208.8 μsとなります。



KMPDC0366EB

外形寸法図 (単位: mm)



指示なき公差: ± 0.1

- *1: パッケージ端から受光部中央までの寸法
- *2: パッケージ端から受光部端までの寸法
- *3: ガラス表面から受光面までの寸法
- *4: パッケージ底面から受光面までの寸法
- *5: ガラスの厚さ

KMPDA0326JD

■ ピン接続

| ピン No. | 記号 | I/O | 説明 | ピン No. | 記号 | I/O | 説明 |
|--------|-----|-----|---------|--------|-------|-----|---------------------------------|
| 1 | Vdd | I | 電源電圧 | 13 | Video | O | ビデオ信号 ^{*15} |
| 2 | Vss | - | GND | 14 | NC | - | 無接続 |
| 3 | CLK | I | クロックパルス | 15 | EOS | O | エンドオブスキャン |
| 4 | NC | - | 無接続 | 16 | NC | - | 無接続 |
| 5 | NC | - | 無接続 | 17 | NC | - | 無接続 |
| 6 | NC | - | 無接続 | 18 | NC | - | 無接続 |
| 7 | NC | - | 無接続 | 19 | NC | - | 無接続 |
| 8 | NC | - | 無接続 | 20 | NC | - | 無接続 |
| 9 | NC | - | 無接続 | 21 | NC | - | 無接続 |
| 10 | NC | - | 無接続 | 22 | Vlcp | - | 負電圧回路用バイアス電圧 ^{*16} |
| 11 | Vss | - | GND | 23 | Trig | O | ビデオ信号取り込み用トリガパルス ^{*17} |
| 12 | Vdd | I | 電源電圧 | 24 | ST | I | スタートパルス |

*15: ビデオ出力端子にインピーダンス変換用のバッファアンプを接続して、できるだけ電流を流さないようにしてください。

バッファアンプは、JFETまたはCMOS入力の高入力インピーダンスのオペアンプを使用してください。

*16: チップ内部の負電圧回路で発生した約-1.5 Vの電圧が端子に出力されます。電圧を保持するために、VlcpとGNDの間には1 μ F程度のコンデンサを挿入してください。

*17: Trigから出力されるトリガパルスを使用して、ビデオ信号を取り込むことを推奨します。

注) 空き端子 (NC)はオープンとして、GNDには接続しないでください。

■ 推奨はんだ付け条件

| 項目 | 仕様 | 備考 |
|-------|--------------------|----|
| はんだ温度 | 260 °C max. (5秒以内) | |

注) はんだ条件の設定時には、あらかじめ実験を行って製品に問題が発生しないことを確認してください。

■ 使用上の注意

(1) 静電気対策

本製品は静電気に対する保護回路を内蔵していますが、静電気による破壊を未然に防ぐために、作業中・作業台・作業工具の接地などの静電気対策を実施してください。また、周辺機器からのサージ電圧を防ぐようにしてください。

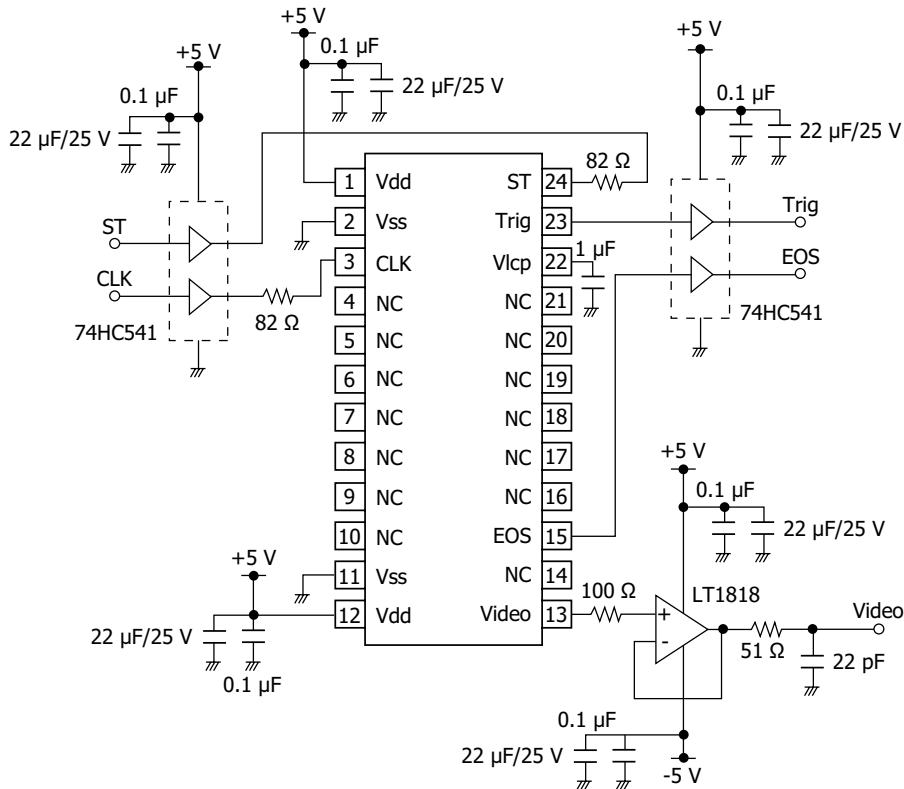
(2) 入射窓

入射窓ガラスの表面にゴミや汚れが付着すると画像に黒キズとして現れます。ゴミや汚れを拭き取る場合、乾いた布や綿棒などでこすると静電気発生の原因となります。アルコール類を少量含ませた柔らかい布・紙・綿棒などでゴミや汚れを拭き取り、シミが残らないように圧搾気体を吹き付けてください。

(3) 紫外線照射

本製品は紫外線照射による特性劣化を抑えるように設計されていますが、不必要な照射は避けてください。また、ガラスの接着部分には紫外線が当たらないようにしてください。

応用回路例



KMPOC0564EA

関連情報

www.hamamatsu.com/sp/ssd/doc_ja.html

■ 注意事項

- ・製品に関する注意事項とお願い
- ・イメージセンサ／使用上の注意

■ 技術資料

- ・CMOSリニアイメージセンサ

CMOSリニアイメージセンサ用駆動回路 C16605 [別売]

CMOSリニアイメージセンサ S11639-11用の駆動回路を用意しています (別売)。
CMOSリニアイメージセンサと組み合わせて分光器などに使用できます。
詳細は、当社営業までお問い合わせください。

**特長**

- 16ビットA/D変換器内蔵
- PCとのインターフェース: USB 2.0
- 電源: USBバスパワーで動作

本資料の記載内容は、令和6年4月現在のものです。

製品の仕様は、改良などのため予告なく変更することがあります。本資料は正確を期するため慎重に作成されたものですが、まれに誤記などによる誤りがある場合があります。本製品を使用する際には、必ず納入仕様書をご用命の上、最新の仕様をご確認ください。

本製品の保証は、納入後1年以内に瑕疵が発見され、かつ弊社に通知された場合、本製品の修理または代品の納入を限度とします。ただし、保証期間内であっても、天災および不適切な使用に起因する損害については、弊社はその責を負いません。

本資料の記載内容について、弊社の許諾なしに転載または複製することを禁じます。

浜松ホトニクス株式会社www.hamamatsu.com

仙台営業所 〒980-0021 仙台市青葉区中央3-2-1 (青葉通プラザ11階)

TEL (022) 267-0121 FAX (022) 267-0135

東京営業所 〒100-0004 東京都千代田区大手町2-6-4 (常盤橋タワー11階)

TEL (03) 6757-4994 FAX (03) 6757-4997

中部営業所 〒430-8587 浜松市中央区砂山町325-6 (日本生命浜松駅前ビル)

TEL (053) 459-1112 FAX (053) 459-1114

大阪営業所 〒541-0052 大阪市中央区安土町2-3-13 (大阪国際ビル10階)

TEL (06) 6271-0441 FAX (06) 6271-0450

西日本営業所 〒812-0013 福岡市博多区博多駅東1-13-6 (いちご博多イーストビル5階)

TEL (092) 482-0390 FAX (092) 482-0550

固体営業推進部 〒435-8558 浜松市中央区市野町1126-1 TEL (053) 434-3311 FAX (053) 434-5184