

Siフォトダイオード

S12497, S12498

シンチレータをチップ上に直接実装が可能

S12497・S12498は、手荷物などの非破壊検査や一般工業計測に適したSiフォトダイオードです。裏面入射型フォトダイオードのため受光部にワイヤがなく、シンチレータをフォトダイオードに直接実装することが可能です。

特長

- 感度波長範囲: 400~1100 nm
- 受光面サイズ
S12497: 9.5 × 9.5 mm, S12498: 6.0 × 6.0 mm
- シンチレータの実装が容易

用途

- X線非破壊検査
- 一般工業計測など

構成

項目	記号	S12497	S12498	単位
受光面サイズ	-	9.5 × 9.5	6.0 × 6.0	mm
パッケージ	-	ピン付PWB		-
窓材	-	なし		-

絶対最大定格

項目	記号	条件	定格値	単位
逆電圧	VR max	Ta=25 °C	10	V
動作温度	Topr	結露なきこと*	-20 ~ +60	°C
保存温度	Tstg	結露なきこと*	-20 ~ +80	°C

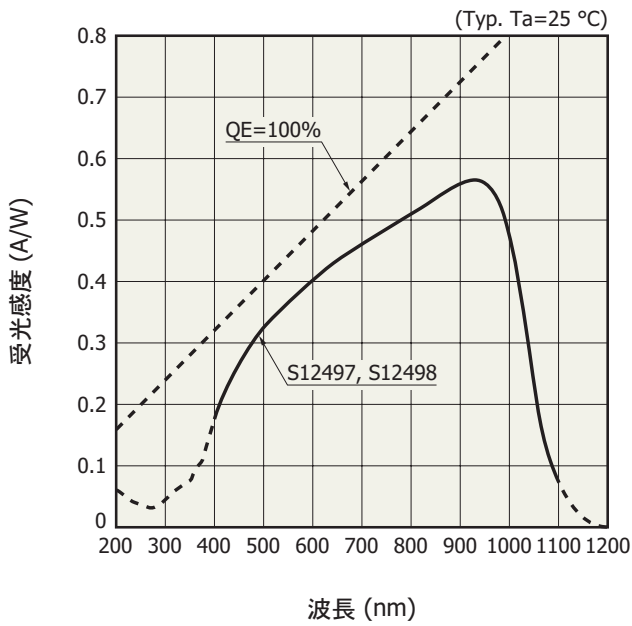
* 高温環境においては、製品とその周囲で温度差があると製品表面が結露しやすく、特性や信頼性に影響が及ぶことがあります。
注) 絶対最大定格を一瞬でも超えると、製品の品質を損なう恐れがあります。必ず絶対最大定格の範囲内で使用してください。

電気的および光学的特性 (Ta=25 °C)

項目	記号	条件	S12497			S12498			単位
			Min.	Typ.	Max.	Min.	Typ.	Max.	
感度波長範囲	λ		400	-	1100	400	-	1100	nm
最大感度波長	λ_p		-	920	-	-	920	-	nm
受光感度	S	$\lambda=540$ nm	0.32	0.36	-	0.32	0.36	-	A/W
		$\lambda=920$ nm	0.52	0.57	-	0.52	0.57	-	
短絡電流	Isc	100 lx, 2856 K	60	75	-	15	30	-	μ A
暗電流	Id	VR=10 mV	-	50	200	-	10	150	pA
上昇時間	tr	VR=0 V, RL=1 k Ω 10~90%, $\lambda=658$ nm	-	15	-	-	15	-	μ s
端子間容量	Ct	VR=0 V, f=10 kHz	750	950	1150	330	380	430	pF

注) CsI(Tl)・蛍光紙・GOS・CWOなどのシンチレータ実装品にも対応が可能です (特注品)。営業にご相談ください。

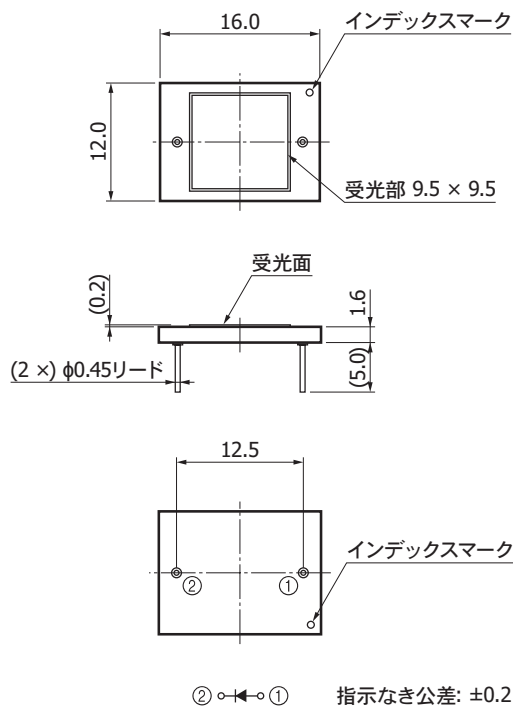
■ 分光感度特性



KSPDB0360JA

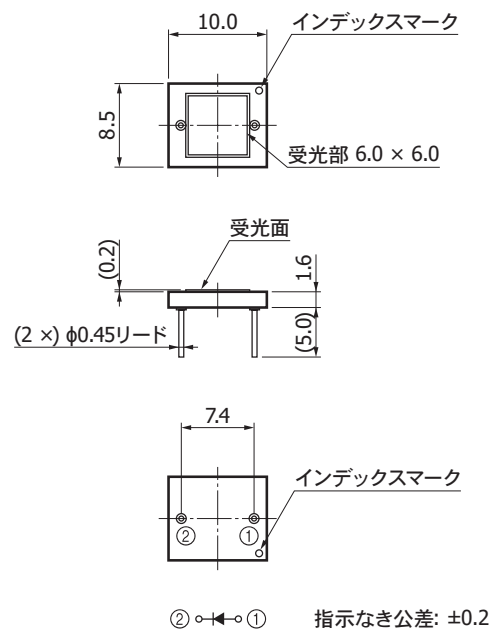
■ 外形寸法図 (単位: mm)

S12497



KSPDA0212JA

S12498



KSPDA0213JA

関連情報

www.hamamatsu.com/sp/ssd/doc_ja.html

■ 注意事項

- ・ 製品に関する注意事項とお願い
- ・ 未封止製品／使用上の注意

■ 技術情報

- ・ Siフォトダイオード／技術資料
- ・ Siフォトダイオード／用語の説明
- ・ Siフォトダイオード／応用回路例

本資料の記載内容は、令和2年3月現在のものです。

製品の仕様は、改良などのため予告なく変更することがあります。本資料は正確を期するため慎重に作成されたものですが、まれに誤記などによる誤りがある場合があります。本製品を使用する際には、必ず納入仕様書をご用命の上、最新の仕様をご確認ください。

本製品の保証は、納入後1年以内に瑕疵が発見され、かつ弊社に通知された場合、本製品の修理または代品の納入を限度とします。ただし、保証期間内であっても、天災および不適切な使用に起因する損害については、弊社はその責を負いません。

本資料の記載内容について、弊社の許諾なしに転載または複製することを禁じます。

浜松ホトニクス株式会社

www.hamamatsu.com

仙台営業所	〒980-0021 仙台市青葉区中央3-2-1 (青葉通プラザ11階)	TEL (022) 267-0121 FAX (022) 267-0135
筑波営業所	〒305-0817 茨城県つくば市研究学園5-12-10 (研究学園スクウェアビル7階)	TEL (029) 848-5080 FAX (029) 855-1135
東京営業所	〒105-0001 東京都港区虎ノ門3-8-21 (虎ノ門33森ビル5階)	TEL (03) 3436-0491 FAX (03) 3433-6997
中部営業所	〒430-8587 浜松市中区砂山町325-6 (日本生命浜松駅前ビル)	TEL (053) 459-1112 FAX (053) 459-1114
大阪営業所	〒541-0052 大阪市中央区安土町2-3-13 (大阪国際ビル10階)	TEL (06) 6271-0441 FAX (06) 6271-0450
西日本営業所	〒812-0013 福岡市博多区博多駅東1-13-6 (いちご博多イーストビル5階)	TEL (092) 482-0390 FAX (092) 482-0550

固体営業推進部 〒435-8558 浜松市東区市野町1126-1 TEL (053) 434-3311 FAX (053) 434-5184