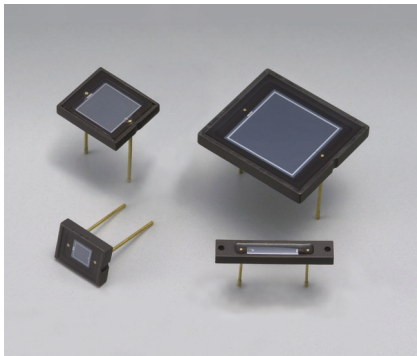


Siフォトダイオード

S12915シリーズ



可視～赤外一般測光用フォトダイオード

可視域・近赤外域で高い感度をもつSiフォトダイオードです。従来品 S2387シリーズよりも高感度を実現するとともに、高温環境下で使用が可能です。

特長

- ➔ 可視～赤外高感度
- ➔ 低暗電流
- ➔ 高直線性

用途

- ➔ 分析機器
- ➔ 光計測機器など

構成／絶対最大定格

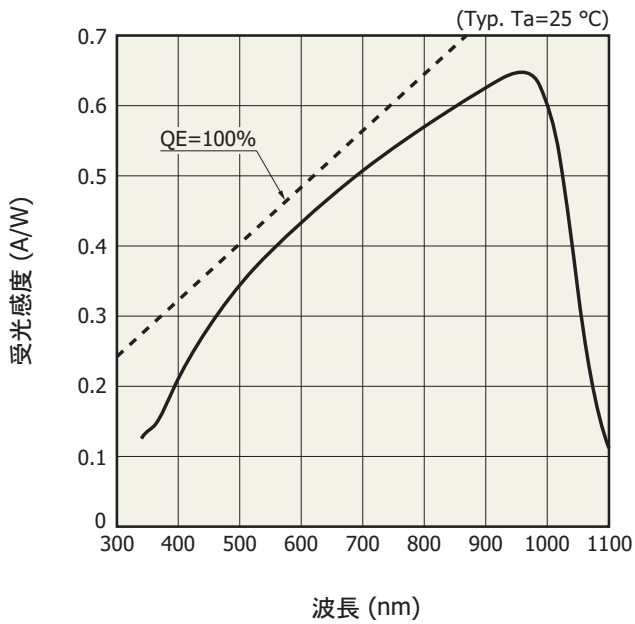
型名	窓材	窓材屈折率	パッケージ	有効受光面積 (mm ²)	絶対最大定格		
					逆電圧 VR max. (V)	動作温度 Topr (°C)	保存温度 Tstg (°C)
S12915-16R	エポキシ樹脂	1.53	セラミック	6.0	30	-20 ~ +60	-20 ~ +80
S12915-33R				5.7			
S12915-66R				33			
S12915-1010R				100			

注) 絶対最大定格を一瞬でも超えると、製品の品質を損なう恐れがあります。必ず絶対最大定格の範囲内で使用してください。

電気的および光学的特性 (指定のない場合はTyp. Ta=25 °C)

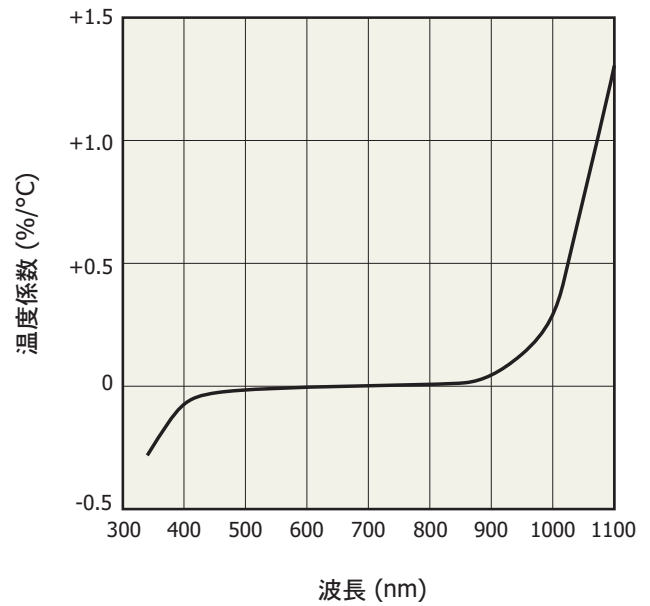
型名	感度波長 範囲 λ (nm)	最大感度 波長 λp (nm)	受光感度 S λ=λp (A/W)	短絡電流 Isc 100 lx		暗電流 ID VR=10 mV Max. (pA)	暗電流の 温度係数 TCID (倍/°C)	上昇時間 tr VR=0 V RL=1 kΩ (μs)	端子間容量 Ct VR=0 V f=10 kHz (pF)	並列抵抗 Rsh VR=10 mV		雑音等価電力 NEP VR=0 V λ=λp (W/Hz ^{1/2})	
				Min. (μA)	Typ. (μA)					Min. (GΩ)	Typ. (GΩ)		
S12915-16R	340~1100	960	0.64	4.6	5.8	5	1.12	1.8	740	2	50	9.0 × 10 ⁻¹⁶	
S12915-33R				5.0	5.7			1.6	680				
S12915-66R				26	33	50		9	4000	0.2	10		2.0 × 10 ⁻¹⁵
S12915-1010R				76	95	200		33	13000	0.05	5		2.8 × 10 ⁻¹⁵

■ 分光感度特性



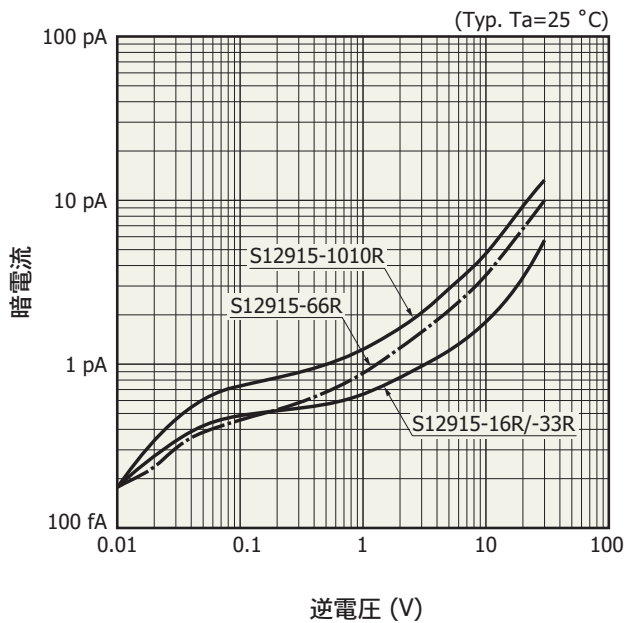
KSPDB0363JA

■ 感度の温度特性



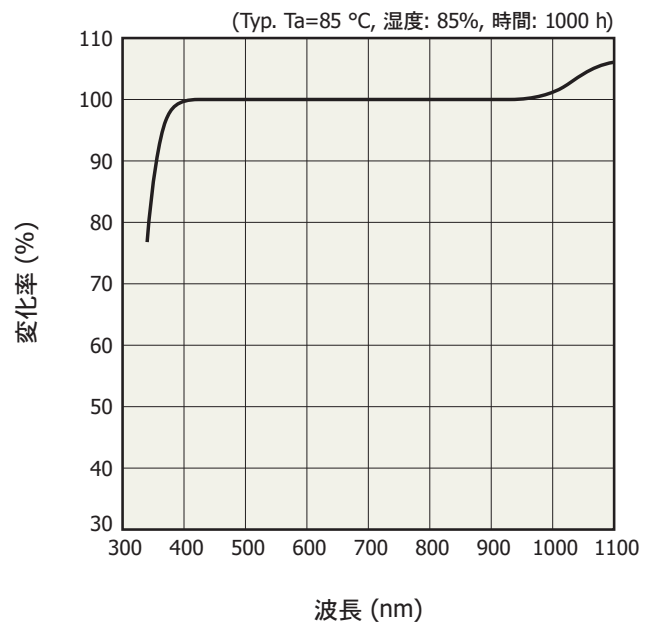
KSPDB0364JA

■ 暗電流—逆電圧



KSPDB0365JA

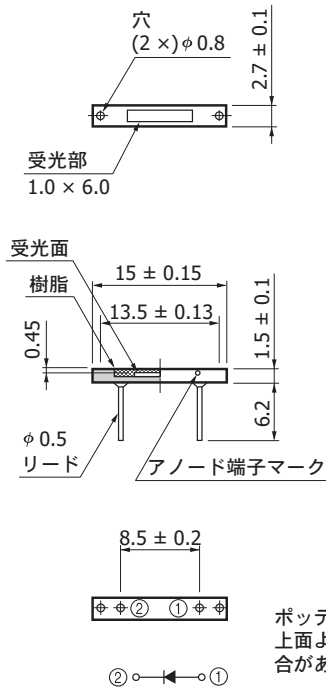
■ 高温・高湿による分光感度の変化



KSPDB0366JA

外形寸法図 (単位: mm)

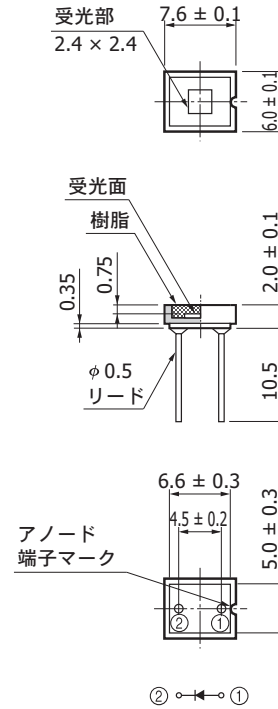
S12915-16R



ポッティング樹脂は、パッケージ
上面より最大0.1 mm盛り上がる場
合があります。

KSPDA01063C

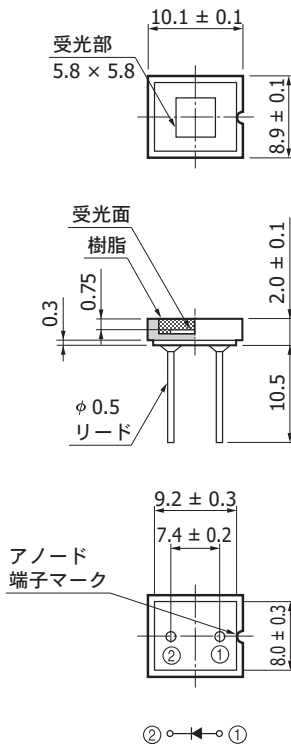
S12915-33R



ポッティング樹脂は、パッケージ
上面より最大0.1 mm盛り上がる場
合があります。

KSPDA01083B

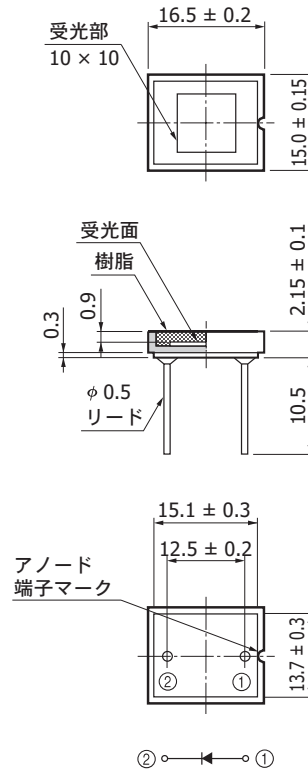
S12915-66R



ポッティング樹脂は、パッケージ
上面より最大0.1 mm盛り上がる場
合があります。

KSPDA01103B

S12915-1010R



ポッティング樹脂は、パッケージ
上面より最大0.1 mm盛り上がる場
合があります。

KSPDA01123B

■ 従来品に対応する製品

従来品	対応製品
S2387-16R	S12915-16R
S2387-33R	S12915-33R
S2387-66R	S12915-66R
S2387-1010R	S12915-1010R

■ 関連情報

www.hamamatsu.com/sp/ssd/doc_ja.html

■ 注意事項

- ・製品に関する注意事項とお願い
- ・メタル・セラミック・プラスチックパッケージ製品／使用上の注意

■ 技術情報

- ・Siフォトダイオード／技術資料
- ・Siフォトダイオード／用語の説明
- ・Siフォトダイオード／信頼性
- ・Siフォトダイオード／応用回路例

本資料の記載内容は、平成31年1月現在のものです。

製品の仕様は、改良などのため予告なく変更することがあります。本資料は正確を期するため慎重に作成されたものですが、まれに誤記などによる誤りがある場合があります。本製品を使用する際には、必ず納入仕様書をご用命の上、最新の仕様をご確認ください。

本製品の保証は、納入後1年以内に瑕疵が発見され、かつ弊社に通知された場合、本製品の修理または代品の納入を限度とします。ただし、保証期間内であっても、天災および不適切な使用に起因する損害については、弊社はその責を負いません。

本資料の記載内容について、弊社の許諾なしに転載または複製することを禁じます。

浜松ホトニクス株式会社

www.hamamatsu.com

仙台営業所	〒980-0021 仙台市青葉区中央3-2-1 (青葉通プラザ11階)	TEL (022) 267-0121 FAX (022) 267-0135
筑波営業所	〒305-0817 茨城県つくば市研究学園5-12-10 (研究学園スクウェアビル7階)	TEL (029) 848-5080 FAX (029) 855-1135
東京営業所	〒105-0001 東京都港区虎ノ門3-8-21 (虎ノ門33森ビル5階)	TEL (03) 3436-0491 FAX (03) 3433-6997
中部営業所	〒430-8587 浜松市中区砂山町325-6 (日本生命浜松駅前ビル)	TEL (053) 459-1112 FAX (053) 459-1114
大阪営業所	〒541-0052 大阪市中央区安土町2-3-13 (大阪国際ビル10階)	TEL (06) 6271-0441 FAX (06) 6271-0450
西日本営業所	〒812-0013 福岡市博多区博多駅東1-13-6 (竹山博多ビル5階)	TEL (092) 482-0390 FAX (092) 482-0550

固休営業推進部 〒435-8558 浜松市東区市野町1126-1 TEL (053) 434-3311 FAX (053) 434-5184