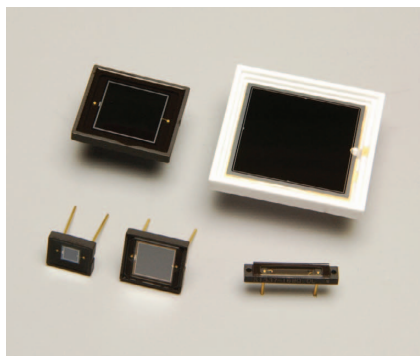


Siフォトダイオード

S1337シリーズ



紫外～赤外精密測光用フォトダイオード

紫外から近赤外域までに感度をもつフォトダイオードです。分析などの微弱光検出に適しています。

特長

- 紫外高感度 (石英窓タイプ): QE 75% ($\lambda=200$ nm)
- 低容量

用途

- 分析機器
- 光計測機器など

構成/絶対最大定格

型名	窓材	パッケージ (mm)	受光面 サイズ (mm)	有効受光面積 (mm ²)	絶対最大定格		
					逆電圧 V _R max (V)	動作温度 T _{opr} (°C)	保存温度 T _{stg} (°C)
S1337-16BQ*	石英	2.7 × 15	1.1 × 5.9	5.9	5	-20 ~ +60	-20 ~ +80
S1337-16BR	樹脂ポッティング						
S1337-33BQ*	石英	6 × 7.6	2.4 × 2.4	5.7			
S1337-33BR	樹脂ポッティング						
S1337-66BQ*	石英	8.9 × 10.1	5.8 × 5.8	33			
S1337-66BR	樹脂ポッティング						
S1337-1010BQ*	石英	15 × 16.5	10 × 10	100			
S1337-1010BR	樹脂ポッティング						
S1337-21*	未封止	25.5 × 25.5	18 × 18	324			

* 「紫外線照射時の注意」を参照してください。

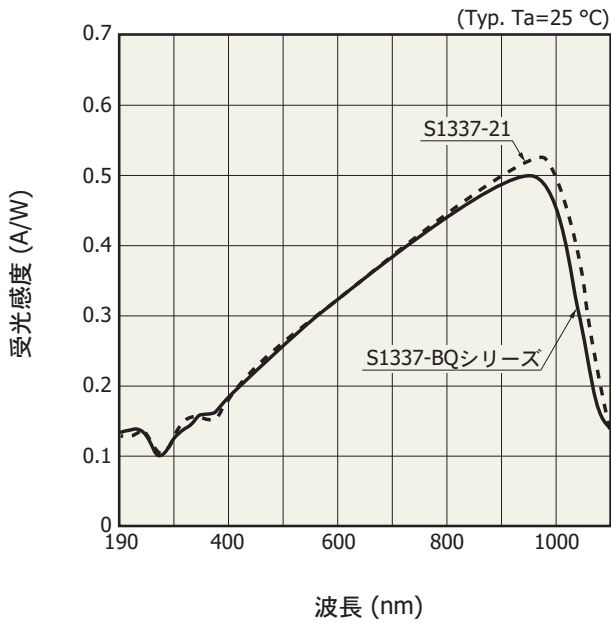
注) 絶対最大定格を一瞬でも超えると、製品の品質を損なう恐れがあります。必ず絶対最大定格の範囲内で使用してください。

電気的および光学的特性 (指定のない場合はTyp. Ta=25 °C)

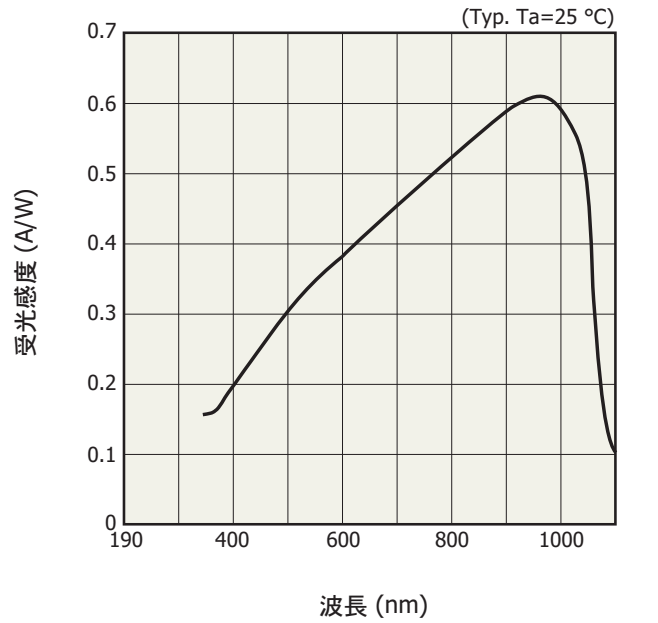
型名	感度波長 範囲 λ (nm)	最大 感度 波長 λ_p (nm)	受光感度 S (A/W)					短絡電流 I _{sc} 100 lx		暗電流 I _D V _R =10 mV Max. (pA)	暗電流 の 温度 係数 T _{CID} (倍/°C)	上昇 時間 t _r V _R =0 V R _L =1 kΩ (μs)	端子間 容量 C _t V _R =0 V f=10 kHz (pF)	並列 抵抗 R _{sh} V _R =10 mV		雑音等価 電力 NEP (W/Hz ^{1/2})					
			λ_p	200 nm		He-Ne レーザ 633 nm	GaAs LED 930 nm	Min.	Typ.					Min.	Typ.						
				Min.	Typ.												(GΩ)	(GΩ)			
S1337-16BQ	190 ~ 1100	960	0.5	0.10	0.12	0.33	0.5	4.0	5.3	50	1.15	0.2	65	0.2	0.6	1.0 × 10 ⁻¹⁴					
S1337-16BR	340 ~ 1100		0.62	-	-	0.4	0.6	4.4	6.2							8.4 × 10 ⁻¹⁵					
S1337-33BQ	190 ~ 1100		0.5	0.10	0.12	0.33	0.5	4.0	5.0							30	0.2	65	0.3	1	8.1 × 10 ⁻¹⁵
S1337-33BR	340 ~ 1100		0.62	-	-	0.4	0.6	4.4	6.2												6.5 × 10 ⁻¹⁵
S1337-66BQ	190 ~ 1100		0.5	0.10	0.12	0.33	0.5	20	27							100	1	380	0.1	0.4	1.3 × 10 ⁻¹⁴
S1337-66BR	340 ~ 1100		0.62	-	-	0.4	0.6	22	33												1.0 × 10 ⁻¹⁴
S1337-1010BQ	190 ~ 1100		0.5	0.10	0.12	0.33	0.5	65	78							200	3	1100	0.05	0.2	1.8 × 10 ⁻¹⁴
S1337-1010BR	340 ~ 1100		0.62	-	-	0.4	0.6	70	95												1.5 × 10 ⁻¹⁴
S1337-21	190 ~ 1100		0.52	0.10	0.13	0.34	0.51	200	250							500	8	4000	0.02	0.1	2.5 × 10 ⁻¹⁴

分光感度特性

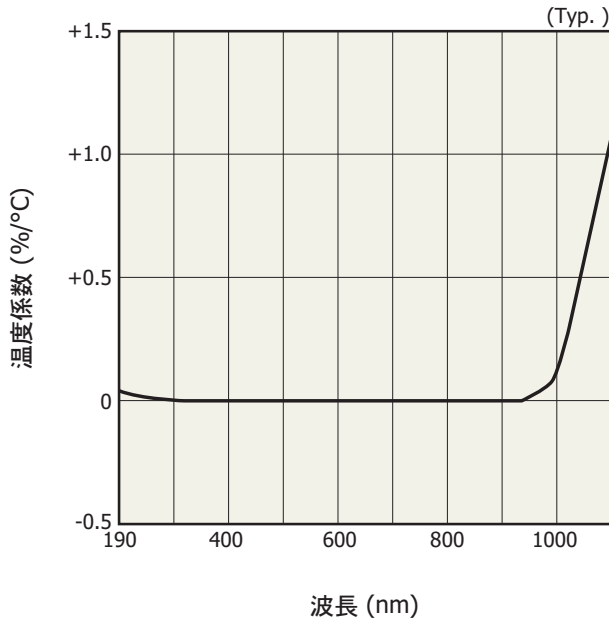
S1337-BQシリーズ, S1337-21



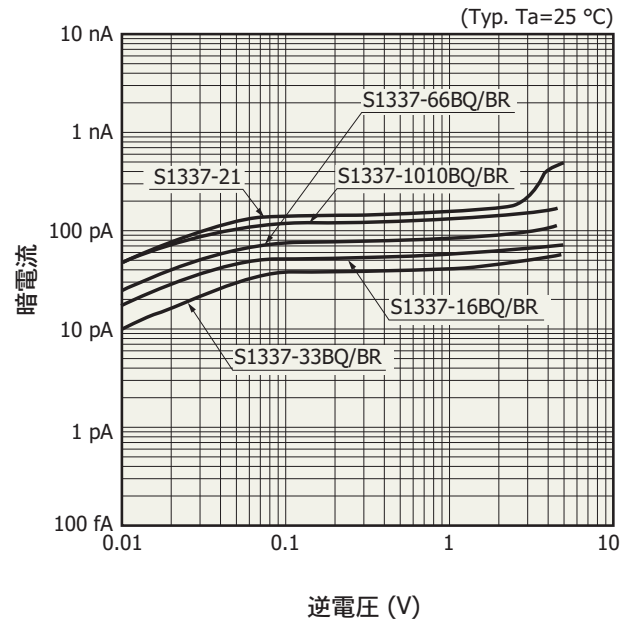
S1337-BRシリーズ



感度の温度特性

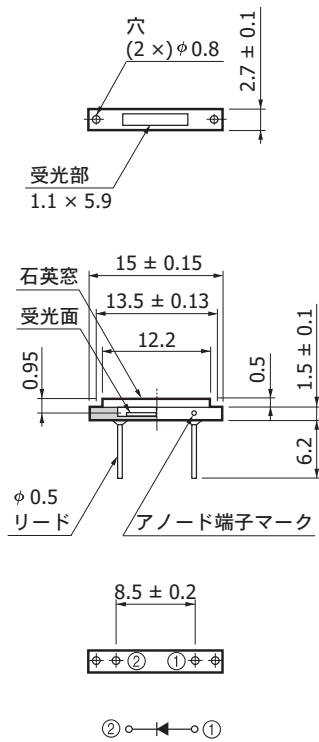


暗電流—逆電圧



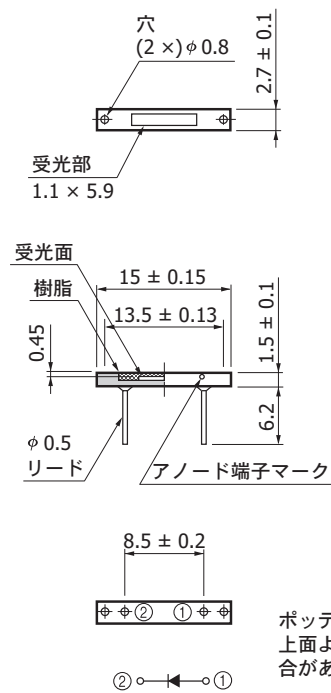
外形寸法図 (単位: mm)

S1337-16BQ



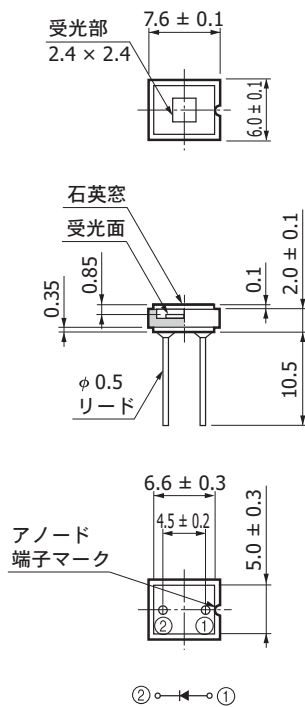
KSPDA01053B

S1337-16BR



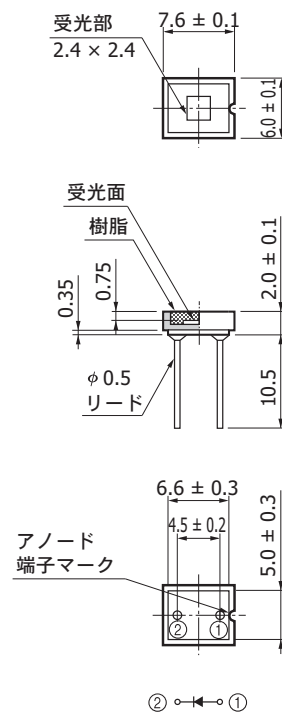
KSPDA01063B

S1337-33BQ



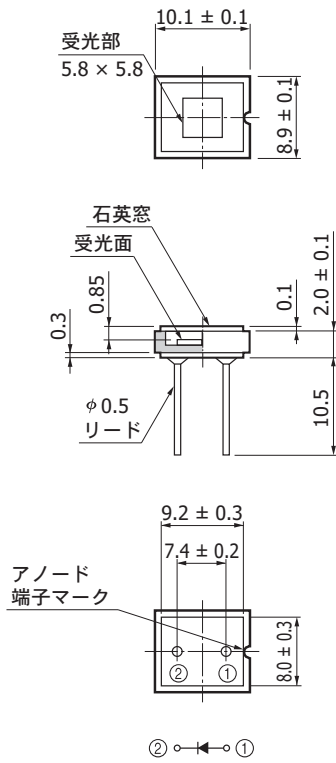
KSPDA01073B

S1337-33BR



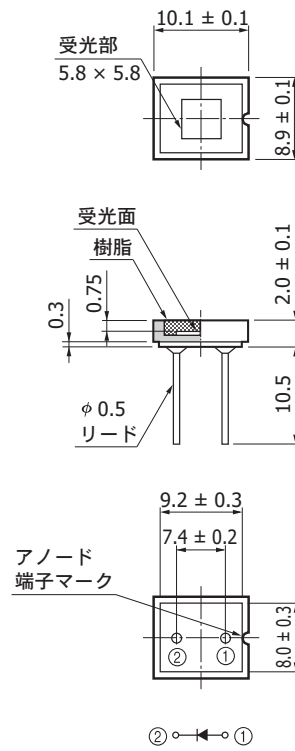
KSPDA01083B

S1337-66BQ



KSPDA0109JB

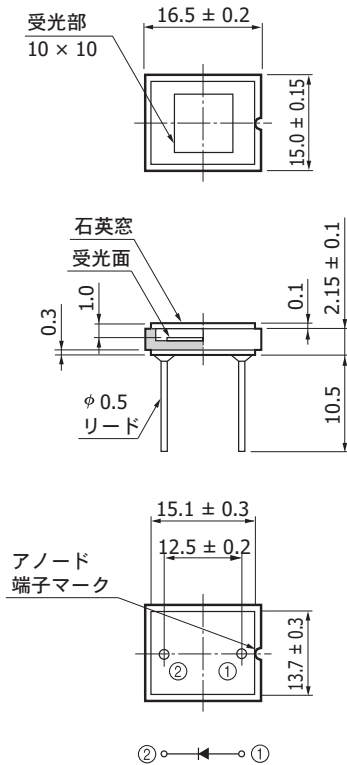
S1337-66BR



KSPDA01103B

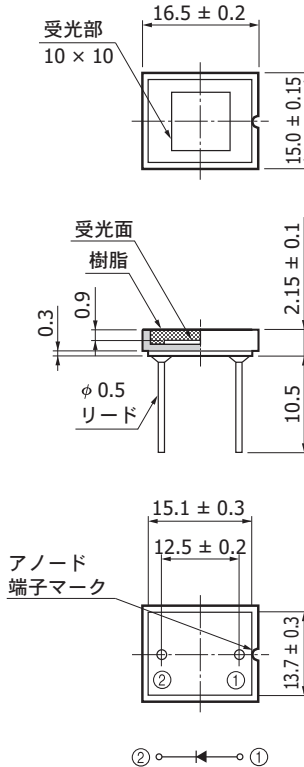
ポッティング樹脂は、パッケージ上面より最大0.1 mm盛り上がる場合があります。

S1337-1010BQ



KSPDA01113B

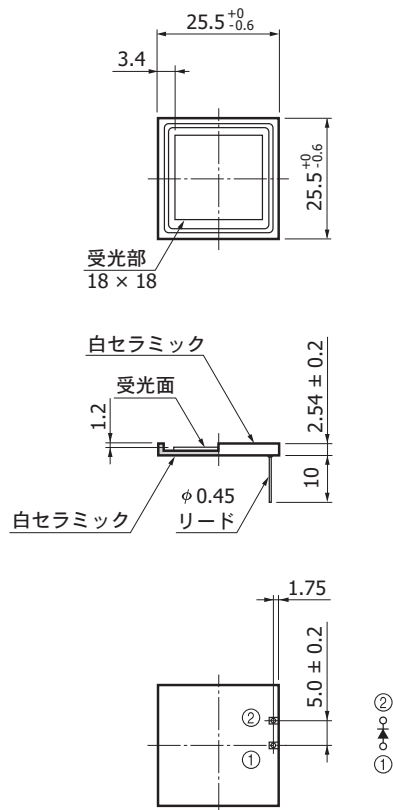
S1337-1010BR



KSPDA01123B

ポッティング樹脂は、パッケージ上面より最大0.1 mm盛り上がる場合があります。

S1337-21



KSPDA0190JA

■ 紫外線照射時の注意

- ・ 紫外線照射により、製品の紫外感度の低下、暗電流の増加といった特性の劣化が生じることがあります。この現象は、照射量・照射強度・使用時間・使用環境によって異なり、製品種によっても違います。製品を採用する前に、使用する紫外線環境下で耐性確認をすることを推奨します。
- ・ 紫外線の照射により、製品の構成材料の接着に使用されている樹脂からガスが発生して特性が劣化する場合があります。このためアパーチャなどを用いて紫外線を樹脂へ直接照射することを避け、受光部の内側にだけ紫外線を照射することを推奨します。

■ 関連情報

www.hamamatsu.com/sp/ssd/doc_ja.html

■ 注意事項

- ・ 製品に関する注意事項とお願い
- ・ メタル・セラミック・プラスチックパッケージ製品／使用上の注意
- ・ 未封止製品／使用上の注意

■ 技術情報

- ・ Siフォトダイオード／技術資料
- ・ Siフォトダイオード／用語の説明
- ・ Siフォトダイオード／信頼性
- ・ Siフォトダイオード／応用回路例

本資料の記載内容は、平成27年10月現在のものです。

製品の仕様は、改良などのため予告なく変更することがあります。本資料は正確を期するため慎重に作成されたものですが、まれに誤記などによる誤りがある場合があります。本製品を使用する際には、必ず納入仕様書をご用命の上、最新の仕様をご確認ください。

本製品の保証は、納入後1年以内に瑕疵が発見され、かつ弊社に通知された場合、本製品の修理または代品の納入を限度とします。ただし、保証期間内であっても、天災および不適切な使用に起因する損害については、弊社はその責を負いません。

本資料の記載内容について、弊社の許諾なしに転載または複製することを禁じます。

浜松ホトニクス株式会社

www.hamamatsu.com

仙台営業所	〒980-0011	仙台市青葉区上杉1-6-11 (日本生命仙台勾当台ビル2階)	TEL (022) 267-0121 FAX (022) 267-0135
筑波営業所	〒305-0817	茨城県つくば市研究学園5-12-10 (研究学園スクウェアビル7階)	TEL (029) 848-5080 FAX (029) 855-1135
東京営業所	〒105-0001	東京都港区虎ノ門3-8-21 (虎ノ門33森ビル5階)	TEL (03) 3436-0491 FAX (03) 3433-6997
中部営業所	〒430-8587	浜松市中区砂山町325-6 (日本生命浜松駅前ビル4階)	TEL (053) 459-1112 FAX (053) 459-1114
大阪営業所	〒541-0052	大阪市中央区安土町2-3-13 (大阪国際ビル10階)	TEL (06) 6271-0441 FAX (06) 6271-0450
西日本営業所	〒812-0013	福岡市博多区博多駅東1-13-6 (竹山博多ビル5階)	TEL (092) 482-0390 FAX (092) 482-0550

固体営業推進部 〒435-8558 浜松市東区市野町1126-1 TEL (053) 434-3311 FAX (053) 434-5184