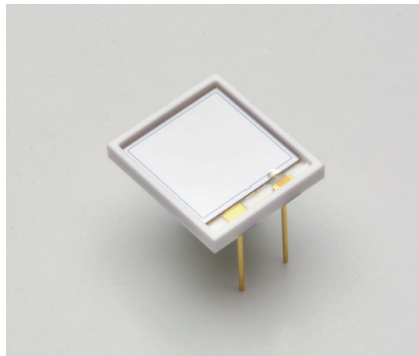


# Si PINフォトダイオード

S13993



## 放射線直接検出用大面積Si PINフォトダイオード

S13993は、放射線直接検出用の未封止タイプの大面積Si PINフォトダイオードです。受光部がAlコートされているため、紫外～近赤外域に感度がありません。

### 特長

- 高量子効率
- 高エネルギー分解能
- 低容量

### 用途

- X線直接検出
- 放射線検出 ( $\gamma$ 線、 $\beta$ 線、荷電粒子など)

### 構成

項目	仕様	単位
受光面サイズ	10 × 10	mm
空乏層厚	0.3	mm
パッケージ	セラミック	-
窓材	なし	-

### 絶対最大定格

項目	記号	条件	定格値	単位
逆電圧	VR		100	V
動作温度	Topr	結露なきこと*1	-20 ~ +60	°C
保存温度	Tstg	結露なきこと*1	-20 ~ +80	°C

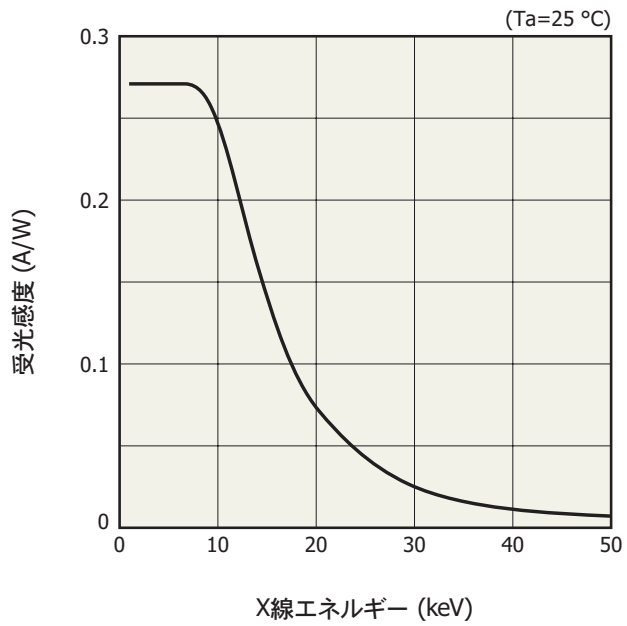
\*1: 高温環境においては、製品とその周囲で温度差があると製品表面が結露しやすく、特性や信頼性に影響が及ぶことがあります。  
注) 絶対最大定格を一瞬でも超えると、製品の品質を損なう恐れがあります。必ず絶対最大定格の範囲内で使用してください。

### 電気的および光学的特性 (Ta=25 °C)

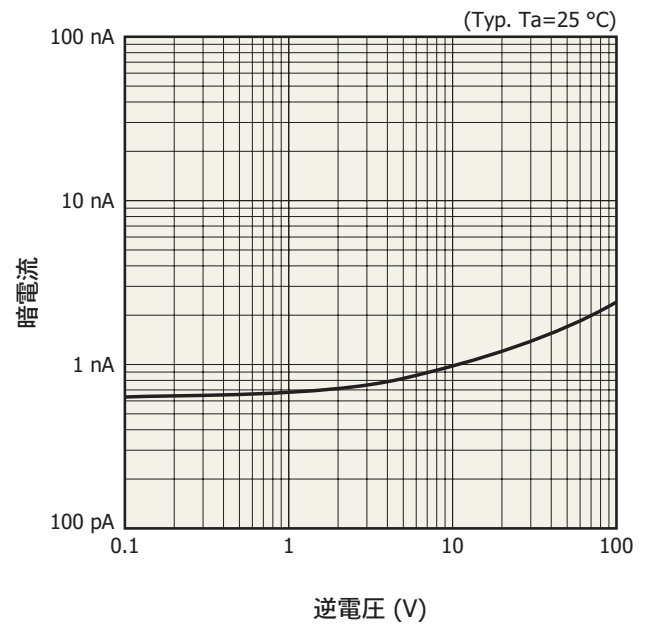
項目	記号	条件	Min.	Typ.	Max.	単位
X線エネルギー	-		-	-	50	keV
暗電流	ID	VR=70 V	-	2	6	nA
暗電流の温度係数	ICID	VR=70 V	-	1.12	-	倍/°C
遮断周波数*2	fc	VR=70 V, RL=50 $\Omega$ $\lambda=780$ nm, -3 dB	-	40	-	MHz
端子間容量	Ct	VR=70 V, f=10 kHz	-	40	60	pF

\*2: Alコートなしの受光部の場合

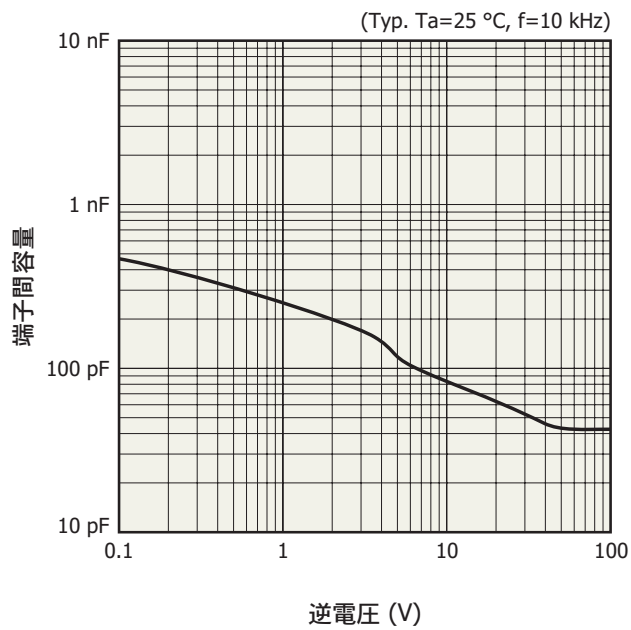
## ■ 受光感度-X線エネルギー (理論値)



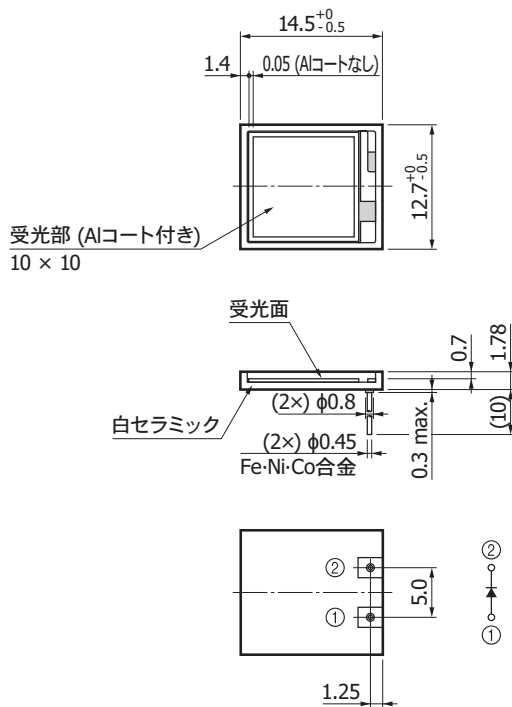
## ■ 暗電流-逆電圧



## ■ 端子間容量-逆電圧



## 外形寸法図 (単位: mm)



## 関連情報

[www.hamamatsu.com/sp/ssd/doc\\_ja.html](http://www.hamamatsu.com/sp/ssd/doc_ja.html)

## ■ 注意事項

- ・製品に関する注意事項とお願い
- ・メタル・セラミック・プラスチックパッケージ製品/使用上の注意
- ・未封止製品/使用上の注意

## ■ 技術情報

- ・Siフォトダイオード/技術資料

本資料の記載内容は、令和4年3月現在のものです。

製品の仕様は、改良などのため予告なく変更することがあります。本資料は正確を期するため慎重に作成されたものですが、まれに誤記などによる誤りがある場合があります。本製品を使用する際には、必ず納入仕様書をご用命の上、最新の仕様をご確認ください。

本製品の保証は、納入後1年以内に瑕疵が発見され、かつ弊社に通知された場合、本製品の修理または代品の納入を限度とします。ただし、保証期間内であっても、天災および不適切な使用に起因する損害については、弊社はその責を負いません。

本資料の記載内容について、弊社の許諾なしに転載または複製することを禁じます。

## 浜松ホトニクス株式会社

[www.hamamatsu.com](http://www.hamamatsu.com)

仙台営業所 〒980-0021 仙台市青葉区中央3-2-1 (青葉通プラザ11階)  
筑波営業所 〒305-0817 つくば市研究学園5-12-10 (研究学園スクウェアビル7階)  
東京営業所 〒100-0004 東京都千代田区大手町2-6-4 (常盤橋タワー11階)  
中部営業所 〒430-8587 浜松市中区砂山町325-6 (日本生命浜松駅前ビル)  
大阪営業所 〒541-0052 大阪市中央区安土町2-3-13 (大阪国際ビル10階)  
西日本営業所 〒812-0013 福岡市博多区博多駅東1-13-6 (いちご博多イーストビル5階)

TEL (022) 267-0121 FAX (022) 267-0135  
TEL (029) 848-5080 FAX (029) 855-1135  
TEL (03) 6757-4994 FAX (03) 6757-4997  
TEL (053) 459-1112 FAX (053) 459-1114  
TEL (06) 6271-0441 FAX (06) 6271-0450  
TEL (092) 482-0390 FAX (092) 482-0550

固休営業推進部 〒435-8558 浜松市東区市野町1126-1 TEL (053) 434-3311 FAX (053) 434-5184