

S14124-20

波長 266 nmの光検出用高感度Si APD

S14124-20は、半導体検査装置やレーザー加工装置などで使用される波長 266 nmの光を高感度に検出するため、S8664シリーズに改良を加えたSi APDです。λ=266 nmで87%の量子効率を実現しています。

特長

- 高感度: QE=87% (λ=266 nm)
- 低容量
- 低ノイズ
- 高ゲイン

用途

- 半導体検査装置
- レーザ加工装置
- フォトマスク欠陥検査装置

構成

項目	記号	仕様	単位
受光面サイズ	A	2.0	mm
パッケージ	-	TO-8	-
窓材	-	ARコート付石英	-

絶対最大定格

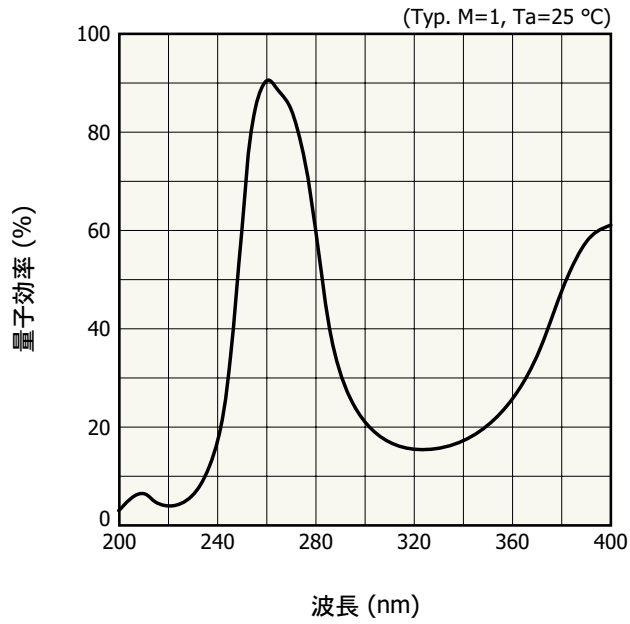
項目	記号	条件	定格値	単位
順電流	IF max		10	mA
逆電流 (DC)	IR max		200	μA
動作温度	Topr	結露なきこと*1	-20 ~ +60	°C
保存温度	Tstg	結露なきこと*1	-55 ~ +100	°C
はんだ付け条件	-		260 °C以下、10秒以内	-

*1: 高温環境においては、製品とその周囲で温度差があると製品表面が結露しやすく、特性や信頼性に影響が及ぶことがあります。
注) 絶対最大定格を一瞬でも超えると、製品の品質を損なう恐れがあります。必ず絶対最大定格の範囲内で使用してください。

電気的および光学的特性 (Ta=25 °C)

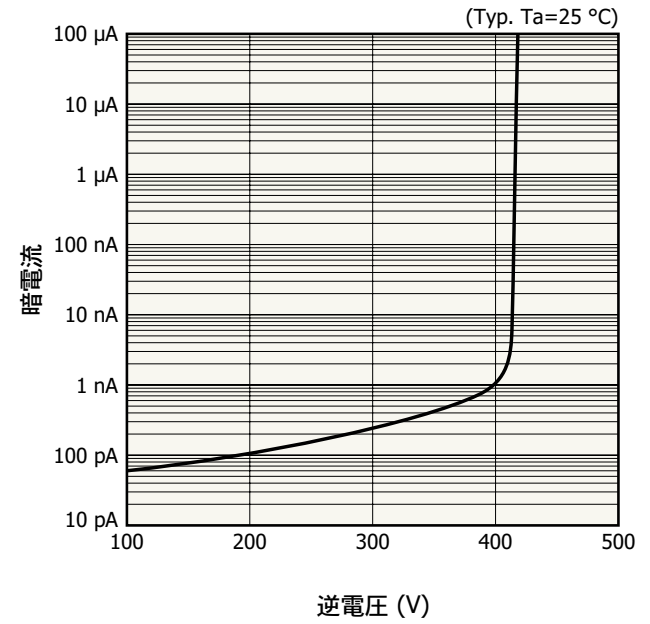
項目	記号	条件	Min.	Typ.	Max.	単位
最大感度波長	λp	M=50	-	600	-	nm
量子効率	QE	M=1, λ=266 nm	70	87	-	%
降伏電圧	VBR	ID=100 μA	360	400	500	V
降伏電圧の温度係数	ΔTVBR			0.78		V/°C
暗電流	ID	M=50	-	3	10	nA
暗電流の温度係数	ΔTID		-	1.1	-	倍/°C
遮断周波数	fc	M=50, λ=266 nm RL=50 Ω, -3 dB	-	250	-	MHz
端子間容量	Ct	M=50, f=1 MHz	-	11	-	pF
過剰雑音指数	x	M=50, λ=266 nm	-	0.2	-	-
増倍率	M	λ=266 nm	-	50 ~ 400	-	-

量子効率-波長



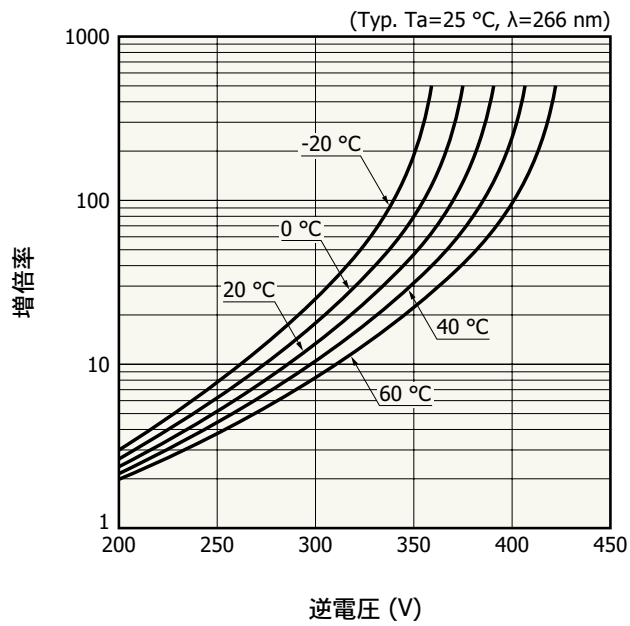
KAPDB0568JA

暗電流-逆電圧



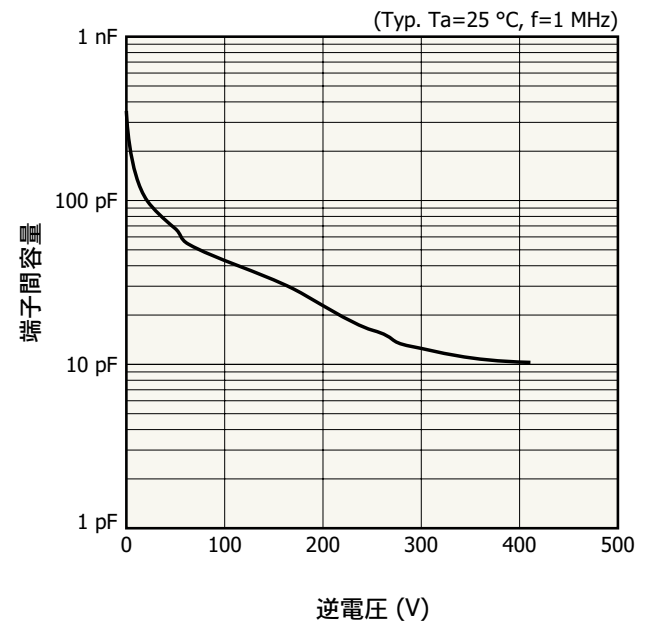
KAPDB0569JA

増倍率-逆電圧



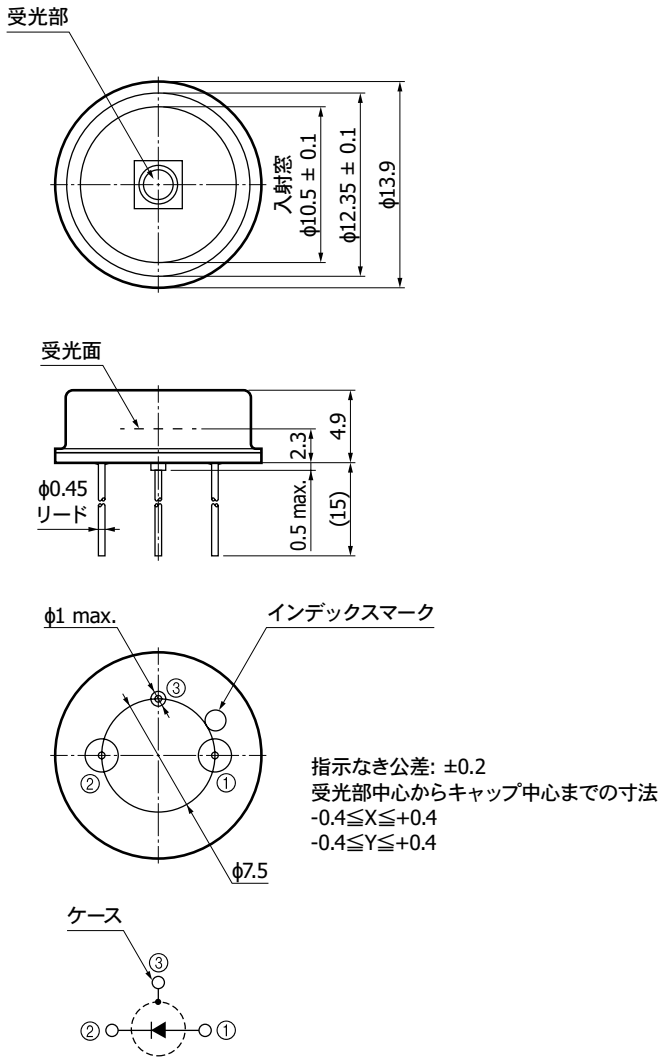
KAPDB0570JA

端子間容量-逆電圧



KAPDB0571JA

外形寸法図 (単位: mm)



KAPDA0216JA

関連情報

http://www.hamamatsu.com/sp/ssd/doc_ja.html

注意事項

- ・製品に関する注意事項とお願い
- ・メタル・セラミック・プラスチックパッケージ製品／使用上の注意

本資料の記載内容は、令和7年5月現在のものです。

製品の仕様は、改良などのため予告なく変更することがあります。本資料は正確を期するため慎重に作成されたものですが、まれに誤記などによる誤りがある場合があります。本製品を使用する際には、必ず納入仕様書をご用命の上、最新の仕様をご確認ください。

本製品の保証は、納入後1年以内に瑕疵が発見され、かつ弊社に通知された場合、本製品の修理または代品の納入を限度とします。ただし、保証期間内であっても、天災および不適切な使用に起因する損害については、弊社はその責を負いません。

本資料の記載内容について、弊社の許諾なしに転載または複製することを禁じます。

浜松ホトニクス株式会社

www.hamamatsu.com

仙台営業所	〒980-0021 宮城県仙台市青葉区中央3-2-1 (青葉通プラザ11階)	TEL (022) 267-0121 FAX (022) 267-0135
東京営業所	〒100-0004 東京都千代田区大手町2-6-4 (常盤橋タワー11階)	TEL (03) 6757-4994 FAX (03) 6757-4997
中部営業所	〒430-8587 静岡県浜松市中央区砂山町325-6 (日本生命浜松駅前ビル)	TEL (053) 459-1112 FAX (053) 459-1114
大阪営業所	〒541-0052 大阪府大阪市中央区安土町2-3-13 (大阪国際ビル10階)	TEL (06) 6271-0441 FAX (06) 6271-0450
西日本営業所	〒812-0013 福岡県福岡市博多区博多駅東1-13-6 (いちご博多イーストビル5階)	TEL (092) 482-0390 FAX (092) 482-0550

光半導体営業推進部 〒435-8558 静岡県浜松市中央区市野町1126-1 TEL (053) 434-3311 FAX (053) 434-5184