

S16392-01CT

COBタイプ、鉛フリーリフローはんだ付けに対応

S16392-01CTは、鉛フリーリフローはんだ付けに対応した可視～近赤外域用のSi PINフォトダイオードです。小型・薄型リードレスパッケージを採用しているため、実装面積を小さくすることができます。

特長

- COBタイプ、小型・薄型リードレスパッケージ
- 受光面サイズ: 2.77 × 2.77 mm
- 高感度: 0.7 A/W ($\lambda=960$ nm)

用途

- 空間光伝送
- 光電スイッチ
- レーザレーダなど

構成

項目	仕様	単位
受光面サイズ	2.77 × 2.77	mm
パッケージ	表面実装型ガラスエポキシ	-
封止材	シリコン	-

絶対最大定格

項目	記号	条件	定格値	単位
逆電圧	VR max	Ta=25 °C	20	V
動作温度	Topr	結露なきこと*1	-25 ~ +85	°C
保存温度	Tstg	結露なきこと*1	-40 ~ +100	°C
はんだ付け温度*2	Tsol		260 (2回)	°C

*1: 高温環境においては、製品とその周囲で温度差があると製品表面が結露しやすく、特性や信頼性に影響が及ぶことがあります。

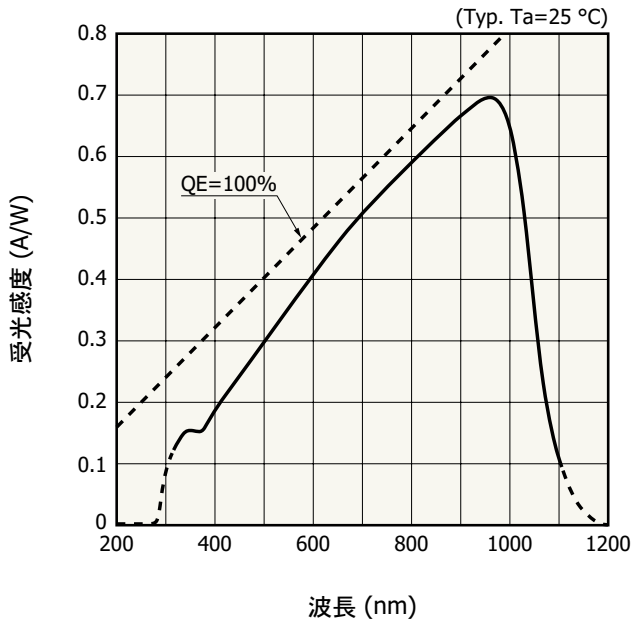
*2: リフローはんだ付け、JEDEC J-STD-020 MSL 4、P.6参照

注) 絶対最大定格を一瞬でも超えると、製品の品質を損なう恐れがあります。必ず絶対最大定格の範囲内で使用してください。

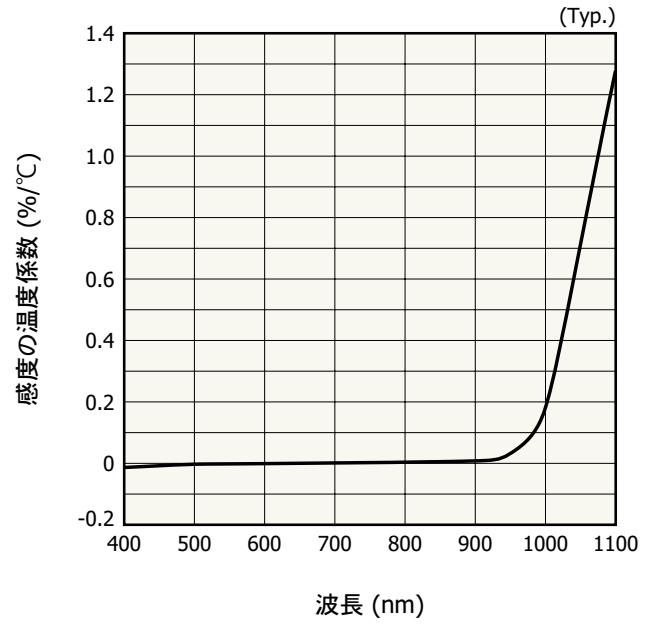
電気的および光学的特性 (Ta=25 °C)

項目	記号	条件	Min.	Typ.	Max.	単位
感度波長範囲	λ		-	320 ~ 1100	-	nm
最大感度波長	λ_p		-	960	-	nm
受光感度	S	$\lambda=\lambda_p$	0.6	0.7	-	A/W
暗電流	Id	VR=12 V	-	0.1	10	nA
暗電流の温度係数	TCID	VR=12 V	-	1.15	-	倍/°C
遮断周波数	fc	VR=12 V, RL=50 Ω $\lambda=780$ nm, -3 dB	10	25	-	MHz
端子間容量	Ct	VR=12 V, f=1 MHz	-	15	30	pF

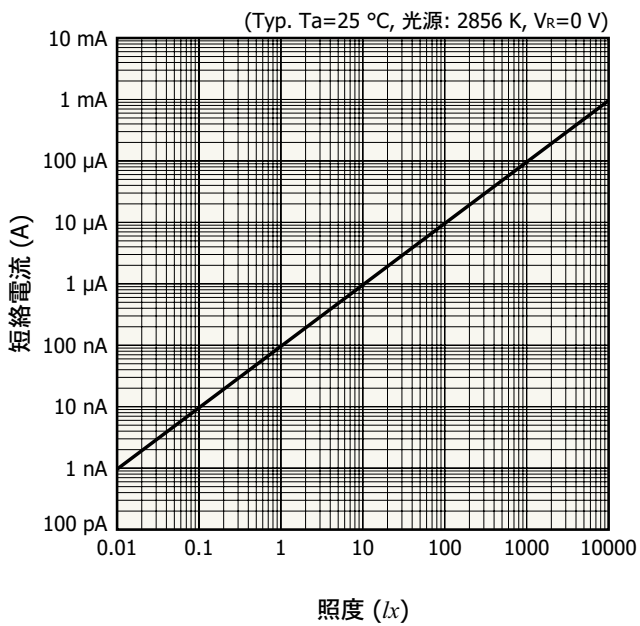
分光感度特性



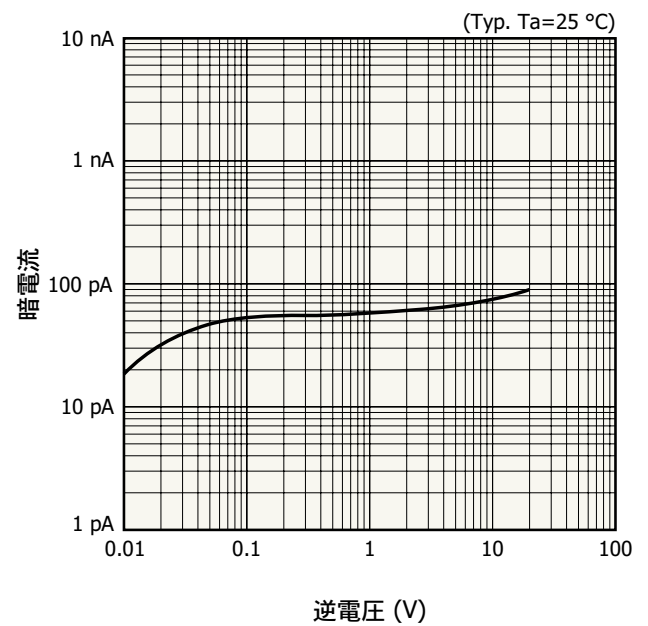
感度の温度特性



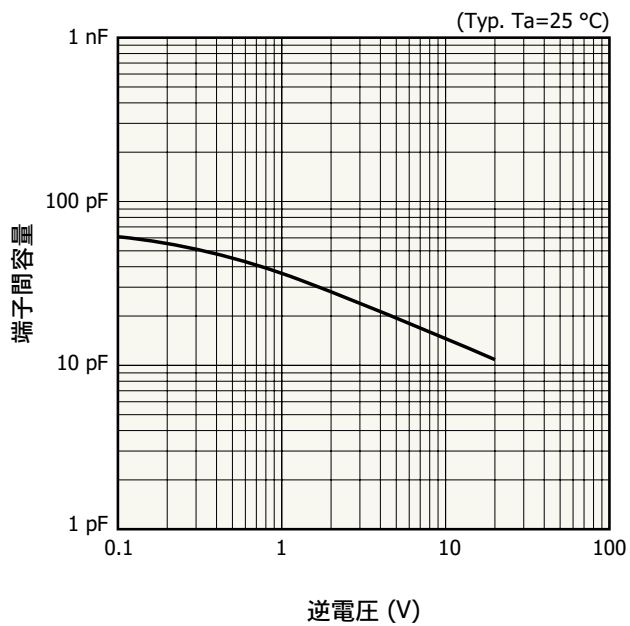
直線性



暗電流－逆電圧

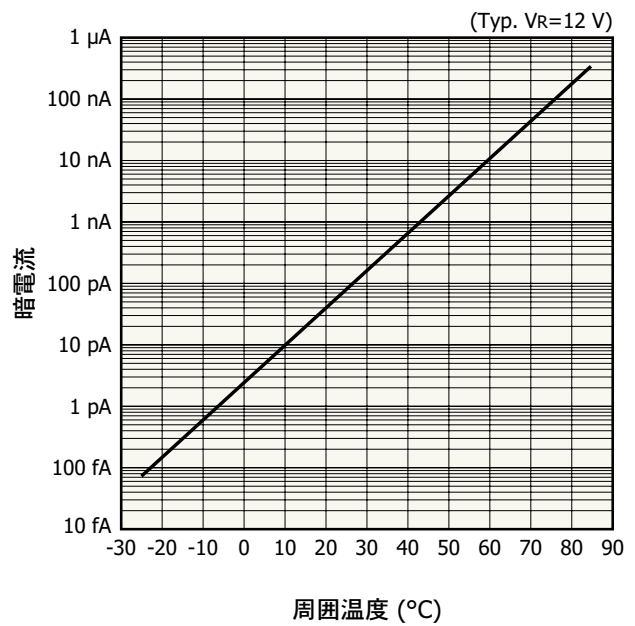


端子間容量－逆電圧



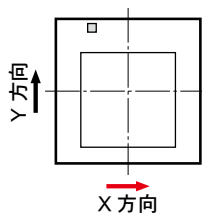
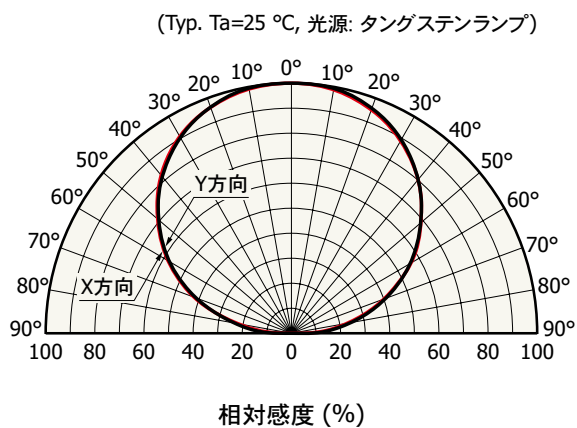
KPINB04633A

暗電流－周囲温度



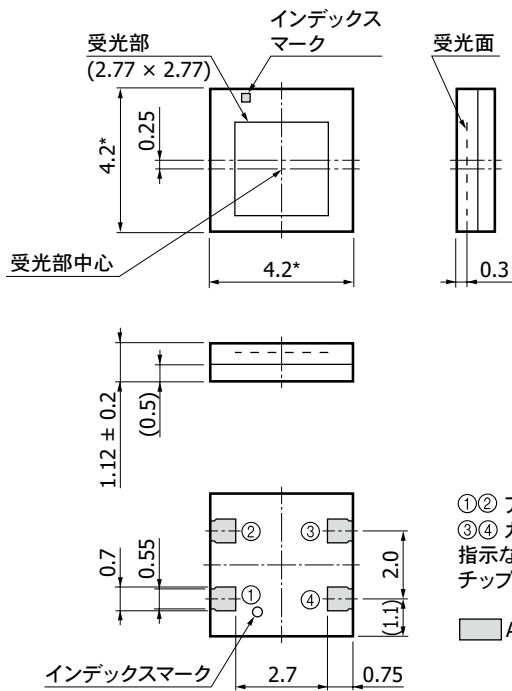
KPINB04641A

指向特性



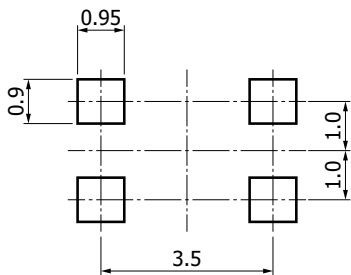
KPINB04653A

外形寸法図 (単位: mm)



KPINA01283A

推奨ランドパターン (単位: mm)



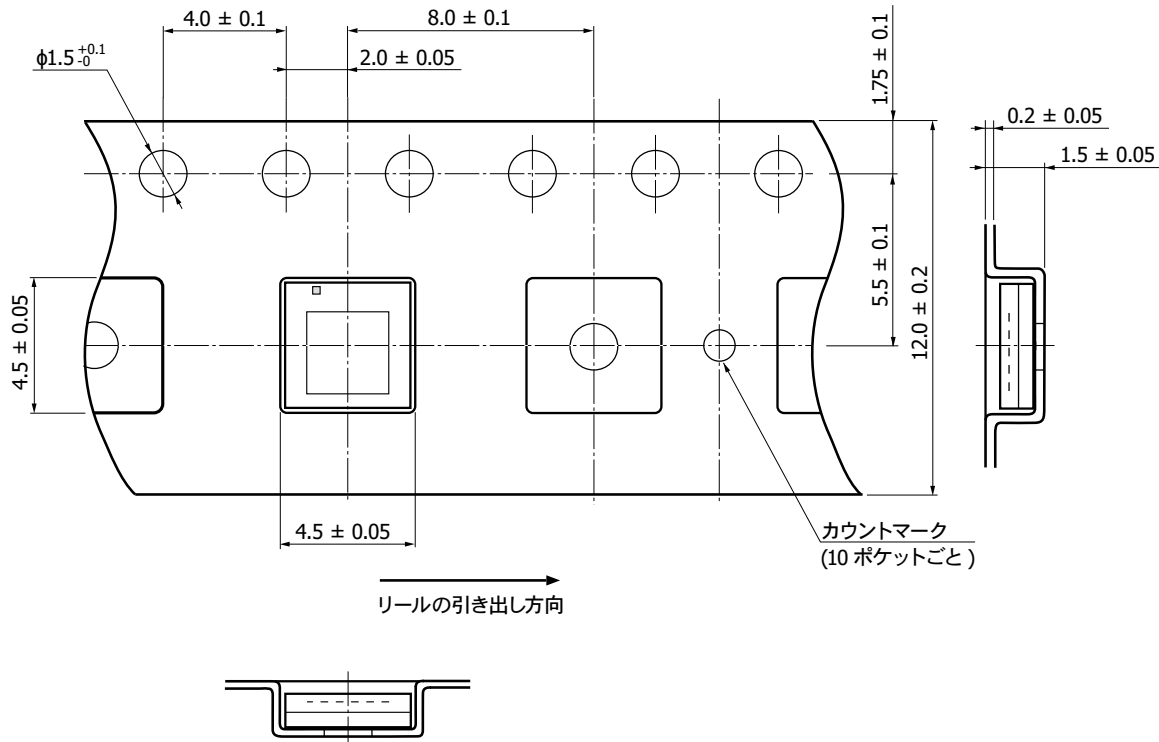
KPINC0042EA

標準梱包仕様

■ リール (JEITA ET-7200 準拠)

リール外径	ハブ径	テープ幅	材質	静電気特性
254 mm	80 mm	12 mm	PS	導電性

■ エンボステープ (単位: mm, 材質: PC, 導電性)



KPINC00431A

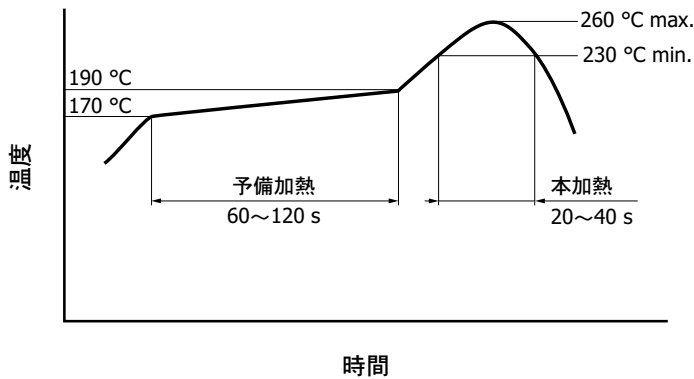
■ 梱包数量

2000個/リール

■ 梱包形態

リールと乾燥剤を防湿梱包 (脱気密封)

■ 推奨リフローはんだ付け条件 (代表例)



- ・開封後は、5~30 °C、湿度 60%以下の環境において保管してください。また開封後72時間以内にリフローはんだ付けを行ってください。
- ・使用する基板・リフロー炉によって、リフローはんだ付け時に製品が受ける影響が異なります。リフローはんだ条件の設定時には、あらかじめ実験を行って、製品に問題が発生しないことを確認してください。また、急激な昇温・冷却はトラブルの原因となりますので、4 °C/秒未満に条件を設定してください。

本資料の記載内容は、令和5年2月現在のものです。

製品の仕様は、改良などのため予告なく変更することがあります。本資料は正確を期するため慎重に作成されたものですが、まれに誤記などによる誤りがある場合があります。本製品を使用する際には、必ず納入仕様書をご用命の上、最新の仕様をご確認ください。

本製品の保証は、納入後1年以内に瑕疵が発見され、かつ弊社に通知された場合、本製品の修理または代品の納入を限度とします。ただし、保証期間内であっても、天災および不適切な使用に起因する損害については、弊社はその責を負いません。

本資料の記載内容について、弊社の許諾なしに転載または複製することを禁じます。

浜松ホトニクス株式会社

www.hamamatsu.com

仙台営業所 〒980-0021 仙台市青葉区中央3-2-1 (青葉通プラザ11階)

TEL (022) 267-0121 FAX (022) 267-0135

筑波営業所 〒305-0817 つくば市研究学園5-12-10 (研究学園スクウェアビル7階)

TEL (029) 848-5080 FAX (029) 855-1135

東京営業所 〒100-0004 東京都千代田区大手町2-6-4 (常盤橋タワー11階)

TEL (03) 6757-4994 FAX (03) 6757-4997

中部営業所 〒430-8587 浜松市中区砂山町325-6 (日本生命浜松駅前ビル)

TEL (053) 459-1112 FAX (053) 459-1114

大阪営業所 〒541-0052 大阪市中央区安土町2-3-13 (大阪国際ビル10階)

TEL (06) 6271-0441 FAX (06) 6271-0450

西日本営業所 〒812-0013 福岡市博多区博多駅東1-13-6 (いちご博多イーストビル5階)

TEL (092) 482-0390 FAX (092) 482-0550

固体営業推進部 〒435-8558 浜松市東区市野町1126-1 TEL (053) 434-3311 FAX (053) 434-5184