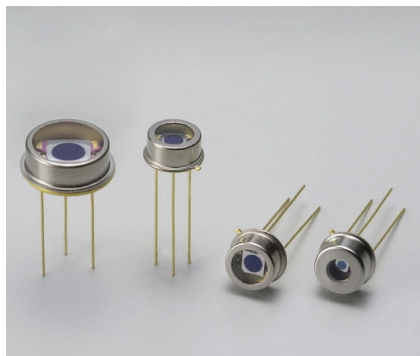


Si PINフォトダイオード



S3071

S3072

S3399

S3883

大面積高速Si PINフォトダイオード

S3071・S3072・S3399・S3883はφ1.5～φ5.0 mmの広い受光面をもち、40～300 MHzの優れた周波数特性をもつSi PINフォトダイオードです。空間光伝送をはじめ、高速パルス光の検出などに適しています。

特長

- 受光面サイズ
S3071: φ5.0 mm
S3072: φ3.0 mm
S3399: φ3.0 mm
S3883: φ1.5 mm
- 遮断周波数
S3071: 40 MHz (VR=24 V)
S3072: 45 MHz (VR=24 V)
S3399: 100 MHz (VR=10 V)
S3883: 300 MHz (VR=20 V)
- 高信頼性: TO-5/8メタルパッケージ

用途

- 空間光伝送
- 高速パルス光検出

構成/絶対最大定格

型名	外形寸法図/ 窓材*1	パッケージ	受光面サイズ (mm)	有効受光面積 (mm ²)	絶対最大定格			
					逆電圧 VR max (V)	許容損失 Pd (mW)	動作温度*2 Topr (°C)	保存温度*2 Tstg (°C)
S3071	(1)/K	TO-8	φ5.0	19.6	50	50	-40 ~ +100	-55 ~ +125
S3072	(2)/K	TO-5	φ3.0	7.0				
S3399	(3)/K		φ3.0	7.0				
S3883	(4)/K		φ1.5	1.7				

*1: 窓材 K=硼珪酸ガラス

*2: 結露なきこと

高温環境に置いた場合は、製品とその周囲で温度差があると製品表面が結露しやすく、特性や信頼性に影響が及ぶことがあります。

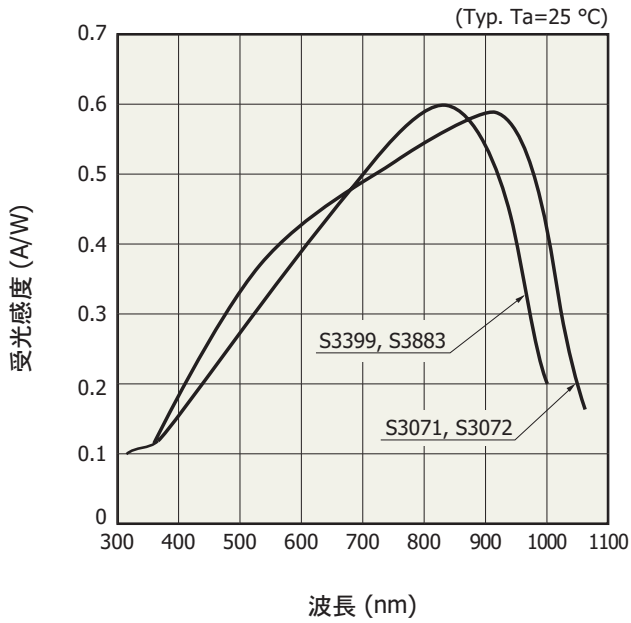
注) 絶対最大定格を一瞬でも超えると、製品の品質を損なう恐れがあります。必ず絶対最大定格の範囲内で使用してください。

電気的および光学的特性 (指定のない場合はTyp. Ta=25 °C)

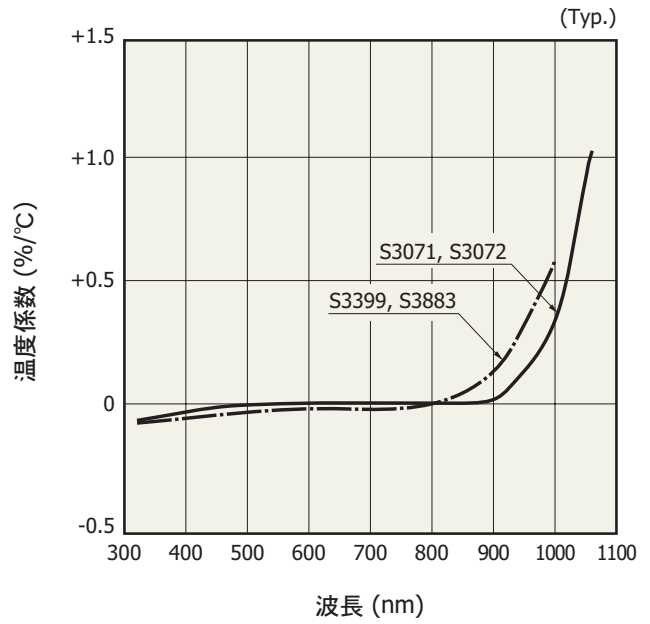
型名	感度波長 範囲 λ (nm)	最大感度 波長 λp (nm)	受光感度 S (A/W)			短絡電流 Isc 100 lx (μA)	暗電流 ID (nA)		暗電流 の 温度 係数 TCID (倍/°C)	遮断 周波数 fc RL=50 Ω (MHz)	端子間 容量 Ct f=1 MHz (pF)	雑音等価 電力 NEP λ=λp (W/Hz ^{1/2})
			λp	660 nm	780 nm		830 nm	Typ.				
S3071	320 ~ 1060	920	0.6	0.47	0.54	17	0.5*3	10*3	1.15	40*3	18*3	2.1 × 10 ⁻¹⁴ *3
S3072							0.3*3	10*3		45*3	7*3	1.6 × 10 ⁻¹⁴ *3
S3399	320 ~ 1000	840	0.6	0.45	0.58	5.6	0.1*4	1.0*4	1.12	100*4	20*4	9.4 × 10 ⁻¹⁵ *4
S3883							0.05*5	1.0*5		300*5	6*5	6.7 × 10 ⁻¹⁵ *5

*3: VR=24 V *4: VR=10 V *5: VR=20 V

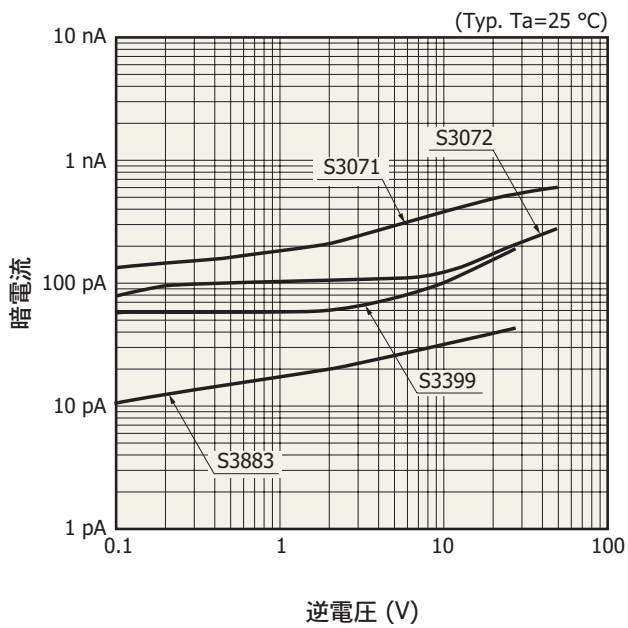
分光感度特性



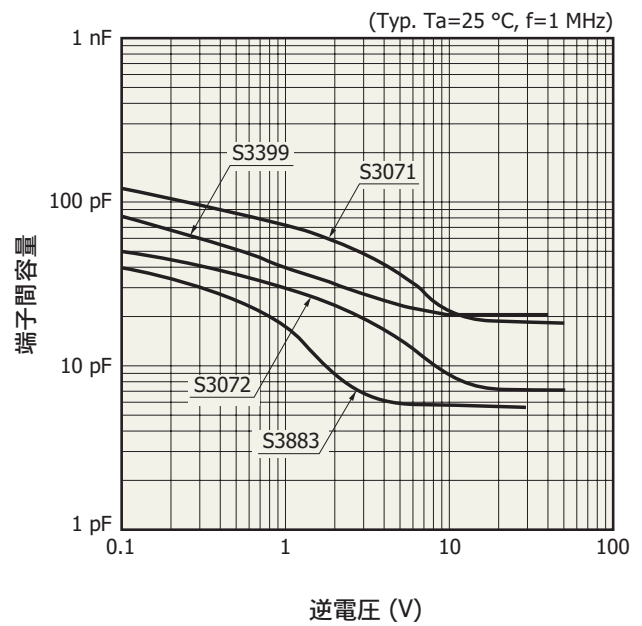
感度の温度特性



暗電流－逆電圧

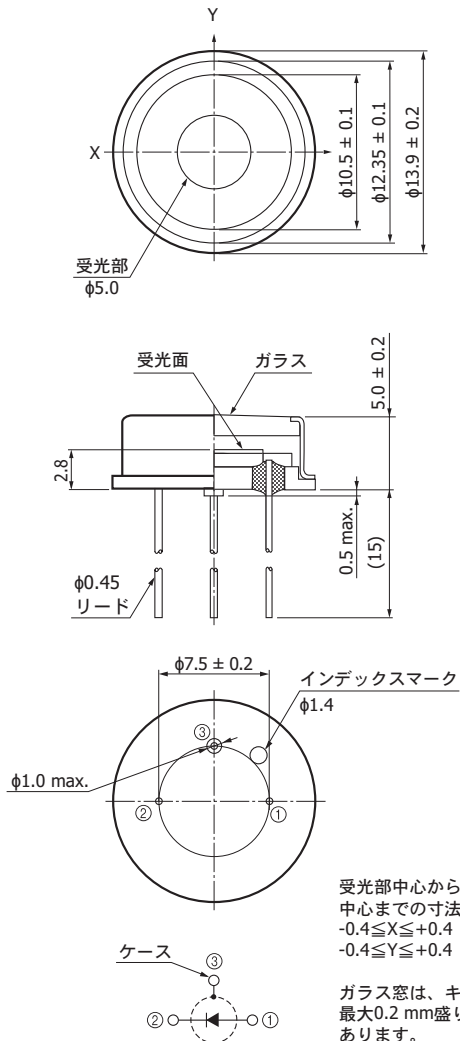


端子間容量－逆電圧



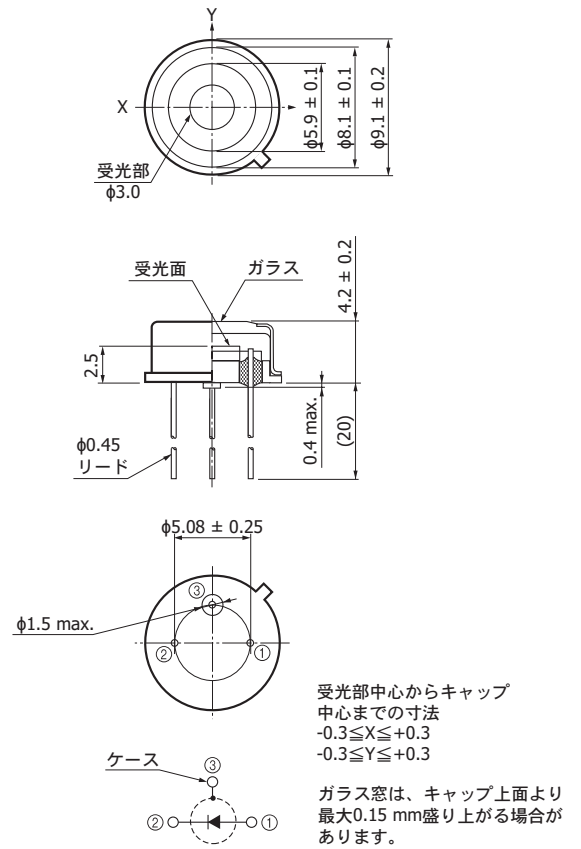
外形寸法図 (単位: mm)

(1) S3071



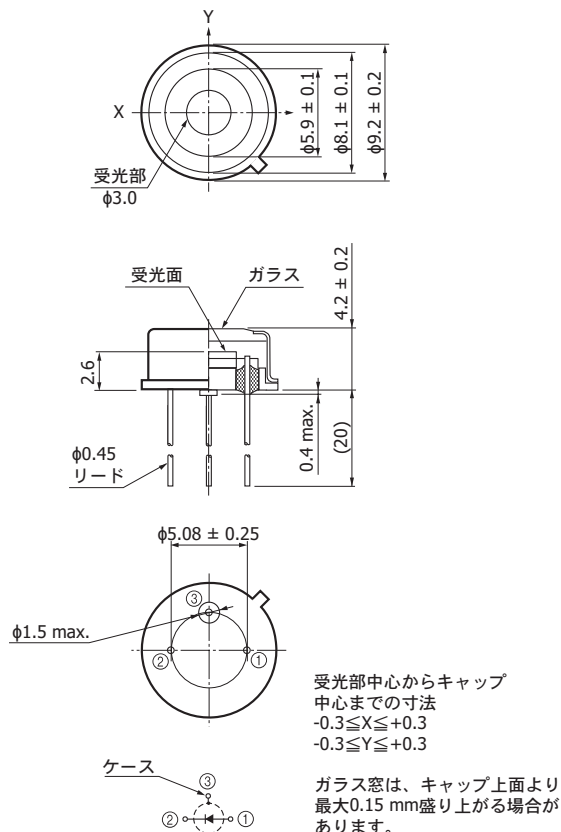
KPINA00273E

(2) S3072



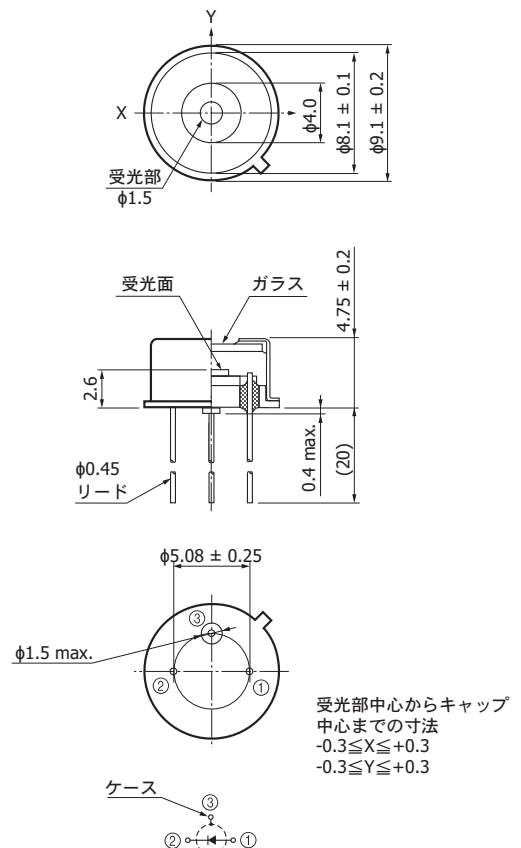
KPINA00243D

(3) S3399



KPINA0026JC

(4) S3883



KPINA0025JE

関連情報

www.hamamatsu.com/sp/ssd/doc_ja.html

注意事項

- ・ 製品に関する注意事項とお願い
- ・ メタル・セラミック・プラスチックパッケージ製品／使用上の注意

技術資料

- ・ Siフォトダイオード

本資料の記載内容は、令和4年10月現在のものです。

製品の仕様は、改良などのため予告なく変更することがあります。本資料は正確を期するため慎重に作成されたものですが、まれに誤記などによる誤りがある場合があります。本製品を使用する際には、必ず納入仕様書をご用命の上、最新の仕様をご確認ください。

本製品の保証は、納入後1年以内に瑕疵が発見され、かつ弊社に通知された場合、本製品の修理または代品の納入を限度とします。ただし、保証期間内であっても、天災および不適切な使用に起因する損害については、弊社はその責を負いません。

本資料の記載内容について、弊社の許諾なしに転載または複製することを禁じます。

浜松ホトニクス株式会社

www.hamamatsu.com

仙台営業所 〒980-0021 仙台市青葉区中央3-2-1 (青葉通プラザ11階)
 筑波営業所 〒305-0817 つくば市研究学園5-12-10 (研究学園スクウェアビル7階)
 東京営業所 〒100-0004 東京都千代田区大手町2-6-4 (常盤橋タワー11階)
 中部営業所 〒430-8587 浜松市中区砂山町325-6 (日本生命浜松駅前ビル)
 大阪営業所 〒541-0052 大阪市中央区安土町2-3-13 (大阪国際ビル10階)
 西日本営業所 〒812-0013 福岡市博多区博多駅東1-13-6 (いちご博多イーストビル5階)

TEL (022) 267-0121 FAX (022) 267-0135
 TEL (029) 848-5080 FAX (029) 855-1135
 TEL (03) 6757-4994 FAX (03) 6757-4997
 TEL (053) 459-1112 FAX (053) 459-1114
 TEL (06) 6271-0441 FAX (06) 6271-0450
 TEL (092) 482-0390 FAX (092) 482-0550

固体営業推進部 〒435-8558 浜松市東区市野町1126-1 TEL (053) 434-3311 FAX (053) 434-5184