

# Si PINフォトダイオード



S3096-02

S4204

## プラスチックパッケージの2分割受光素子

S3096-02、S4204はプラスチックパッケージの2分割Si PINフォトダイオードです。高感度、低ノイズで低クロストークも実現しています。

特注品 (素子形状、素子数、特性、パッケージ)にも対応しておりますので、お気軽にご用命ください。

### 特長

- 高感度
- 各素子の感度が均一
- 低クロストーク
- 低ノイズ

### 用途

- 光電スイッチ
- 各種位置検出 など

### 構成／絶対最大定格

項目	記号	S3096-02	S4204	単位
受光面サイズ	-	1.2 × 3 / 2素子	1 × 2 / 2素子	mm
素子間ギャップ	-	30	20	μm
逆電圧	VR max	20		V
動作温度	Topr	-25 ~ +85		°C
保存温度	Tstg	-40 ~ +100		°C

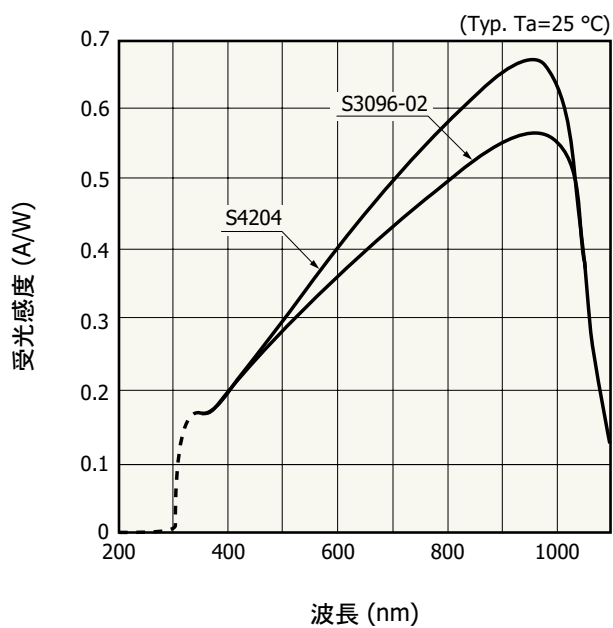
注) 絶対最大定格を一瞬でも超えると、製品の品質を損なう恐れがあります。必ず絶対最大定格の範囲内で使用してください。

### 電気的および光学的特性 (指定のない場合はTyp. Ta=25 °C, 1素子当たり)

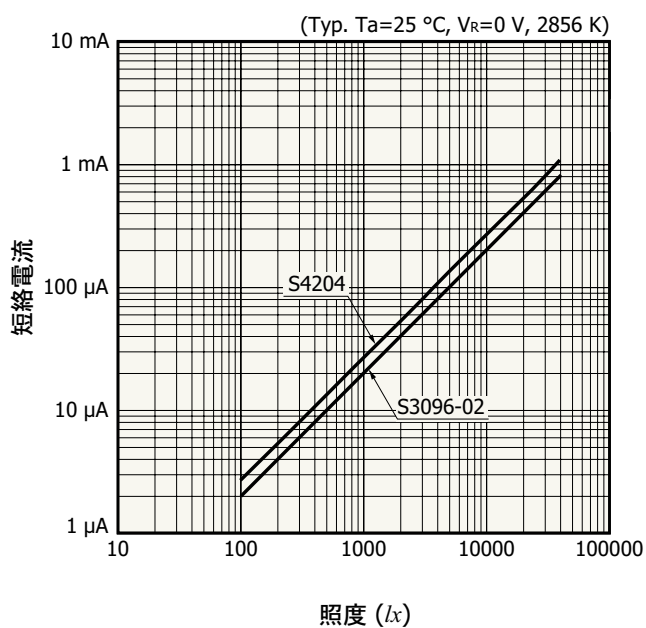
項目	記号	条件	S3096-02			S4204			単位
			Min.	Typ.	Max.	Min.	Typ.	Max.	
感度波長範囲	λ		-	320 ~ 1100	-	-	320 ~ 1100	-	nm
最大感度波長	λp		-	960	-	-	960	-	nm
受光感度	S	λ=λp	-	0.58	-	-	0.65	-	A/W
暗電流	ID	VR=10 V, 全素子合計	-	0.05	0.5	-	0.1	1.0	nA
暗電流の温度係数	TCID		-	1.15	-	-	1.15	-	倍/°C
遮断周波数	fc	VR=10 V, RL=50 Ω λ=780 nm, -3 dB	-	25	-	-	30	-	MHz
端子間容量	Ct	VR=10 V, f=1 MHz	-	5	-	-	3	-	pF
雑音等価電力	NEP	VR=10 V	-	7.2 × 10 <sup>-15</sup>	-	-	8.7 × 10 <sup>-15</sup>	-	W/Hz <sup>1/2</sup>

本製品は鉛フリーはんだ付け温度に対応していません。表面実装型のリフローはんだ付け条件については、当社営業までお問い合わせください。

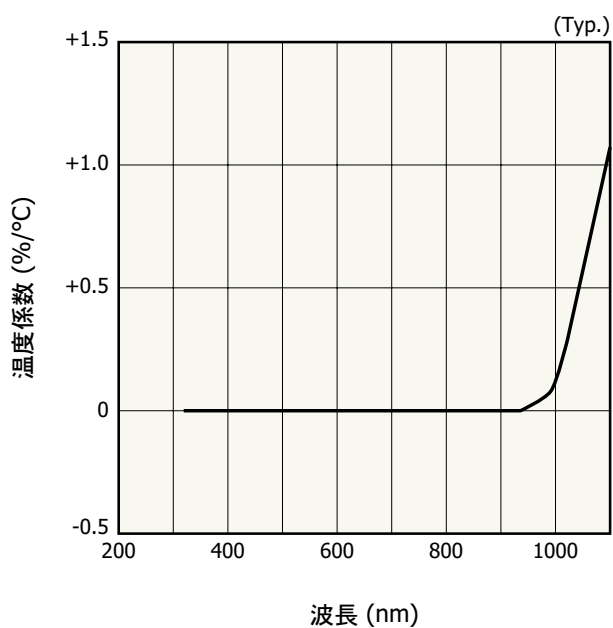
### 分光感度特性



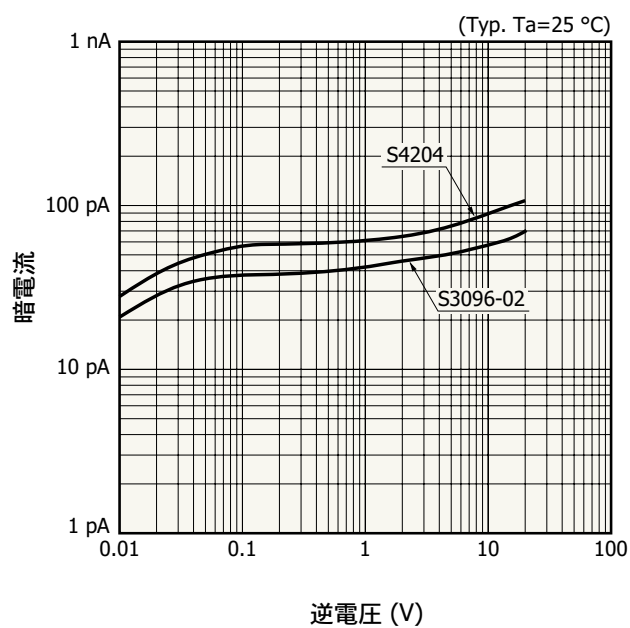
### 直線性



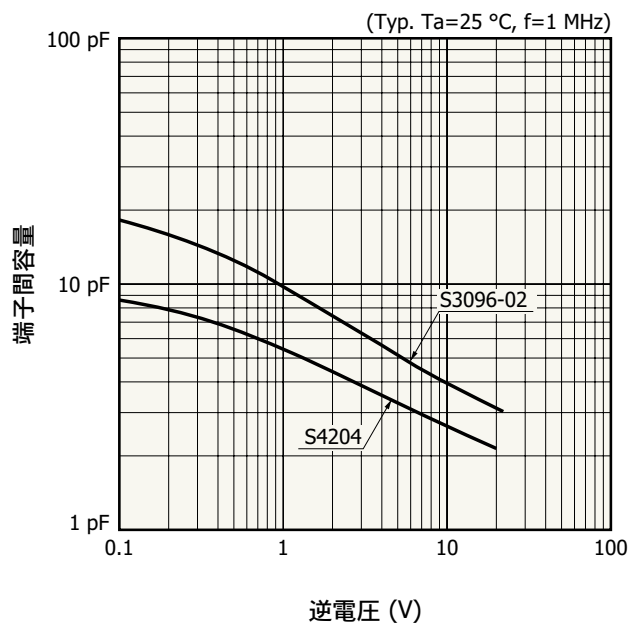
### 感度の温度特性



### 暗電流 - 逆電圧



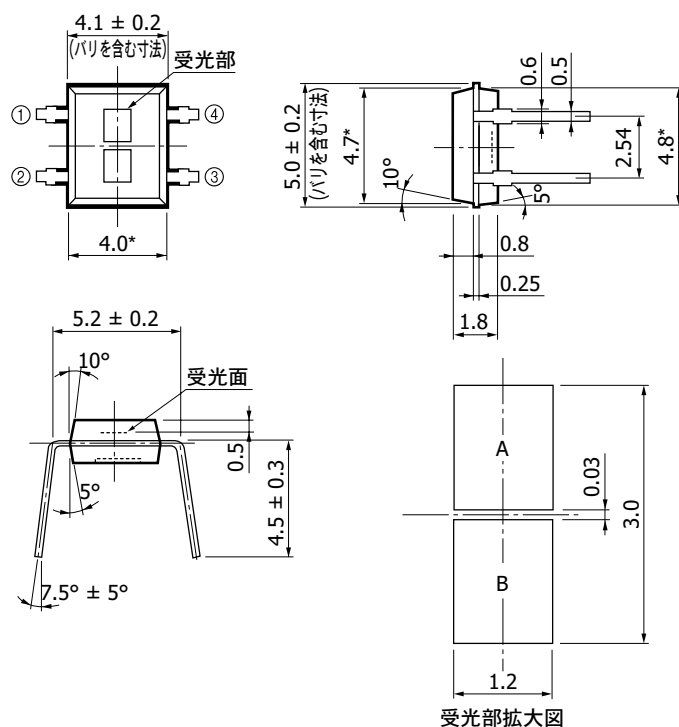
## 端子間容量－逆電圧



KMPDB01373C

## 外形寸法図 (単位: mm)

S3096-02



- ① アノード A
- ② カソード共通
- ③ アノード B
- ④ カソード共通

指示なき公差: ±1

チップ位置精度

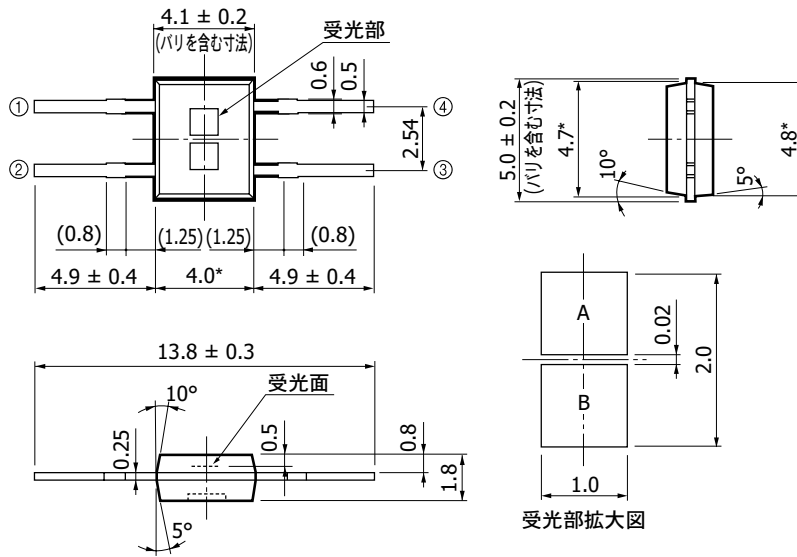
\* 印を基準として  $X, Y \leq \pm 0.2$  $\theta \leq \pm 2^\circ$ 

リード表面処理: 銀メッキ

梱包形態: スティック (50個/本)

KMPDA01193B

## S4204



KMPDA01203B

本資料の記載内容は、令和 5年7月現在のものです。

製品の仕様は、改良などのため予告なく変更することがあります。本資料は正確を期するため慎重に作成されたものですが、まれに誤記などによる誤りがある場合があります。本製品を使用する際には、必ず納入仕様書をご用命の上、最新の仕様をご確認ください。

本製品の保証は、納入後1年以内に瑕疵が発見され、かつ弊社に通知された場合、本製品の修理または代品の納入を限度とします。ただし、保証期間内であっても、天災および不適切な使用に起因する損害については、弊社はその責を負いません。

本資料の記載内容について、弊社の許諾なしに転載または複製することを禁じます。

## 浜松ホトニクス株式会社

[www.hamamatsu.com](http://www.hamamatsu.com)

仙台営業所 〒980-0021 仙台市青葉区中央3-2-1 (青葉通プラザ11階)  
筑波営業所 〒305-0817 つくば市研究学園5-12-10 (研究学園スクウェアビル7階)  
東京営業所 〒100-0004 東京都千代田区大手町2-6-4 (常盤橋タワー11階)  
中部営業所 〒430-8587 浜松市中区砂山町325-6 (日本生命浜松駅前ビル)  
大阪営業所 〒541-0052 大阪市中央区安土町2-3-13 (大阪国際ビル10階)  
西日本営業所 〒812-0013 福岡市博多区博多駅東1-13-6 (いちご博多イーストビル5階)

TEL (022) 267-0121 FAX (022) 267-0135  
TEL (029) 848-5080 FAX (029) 855-1135  
TEL (03) 6757-4994 FAX (03) 6757-4997  
TEL (053) 459-1112 FAX (053) 459-1114  
TEL (06) 6271-0441 FAX (06) 6271-045C  
TEL (092) 482-0390 FAX (092) 482-055C

固体営業推進部 〒435-8558 浜松市東区市野町1126-1 TEL (053) 434-3311 FAX (053) 434-5184