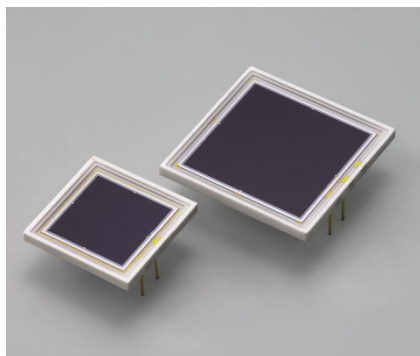


# Si PINフォトダイオード

S3204/S3584シリーズ



## 大面積Si PINフォトダイオード

### 特長

- BGO、CsI(Tl)シンチレータに適した感度
- 高量子効率 (未封止タイプ): QE=85 % ( $\lambda=540$  nm)
- 低容量
- 高速応答
- 高安定性
- 高エネルギー分解能

### 用途

- シンチレーション検出
- ホドスコープ
- TOFカウンタ

### 構成/絶対最大定格

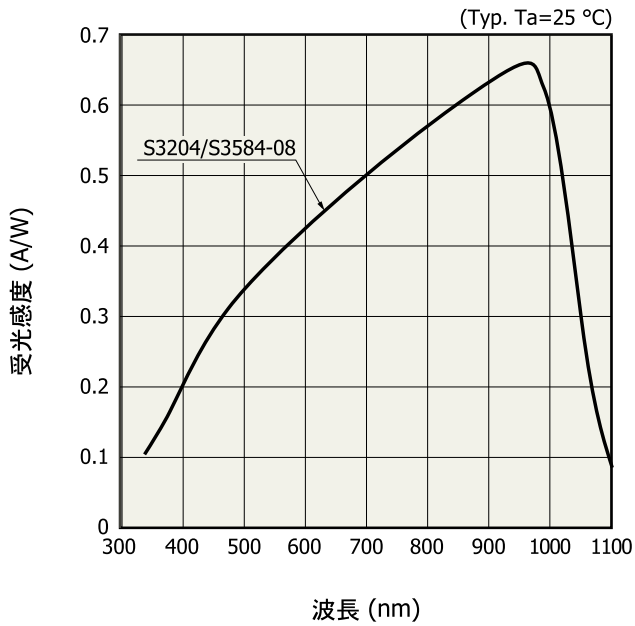
型名	窓材	受光面サイズ (mm)	空乏層厚 (mm)	絶対最大定格			
				逆電圧 VR max.	許容損失 P (mW)	動作温度 Topr (°C)	保存温度 Tstg (°C)
S3204-08	エポキシ樹脂	18 × 18	0.3	100	100	-20 ~ +60	-20 ~ +80
S3204-09	未封止						
S3584-08	エポキシ樹脂	28 × 28					
S3584-09	未封止						

注) 絶対最大定格の範囲内で必ず使用してください。絶対最大定格を超えると、1項目だけで瞬時であっても製品の品質を損なう恐れがあります。

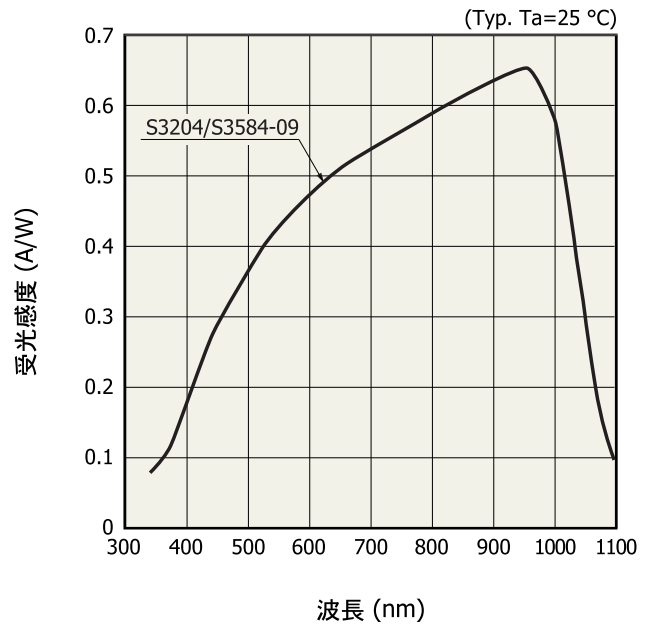
### 電気的および光学的特性 (指定のない場合はTyp. Ta=25 °C)

型名	感度波長 範囲 $\lambda$ (nm)	最大感度 波長 $\lambda_p$ (nm)	受光感度 S			短絡電流 Isc 100 lx ( $\mu$ A)	暗電流 ID VR=70 V		暗電流の 温度係数 TCID (倍/°C)	遮断 周波数 fc VR=70 V -3 dB (MHz)	端子間 容量 Ct f= 1MHz VR=70 V (pF)	雑音等 価電力 VR=70 V (W/Hz <sup>1/2</sup> )		
			$\lambda=\lambda_p$ (A/W)	LSO 420 nm (A/W)	BGO 480 nm (A/W)		CsI(Tl) 540 nm (A/W)	Typ.					Max.	
S3204-08	340 ~ 1100	960	0.66	0.20	0.30	0.36	340	6	20	1.12	20	6.6 × 10 <sup>-14</sup>		
S3204-09				0.22	0.33	0.41	300							
S3584-08				0.20	0.30	0.36	780	10	30		10		300	8.6 × 10 <sup>-14</sup>
S3584-09				0.22	0.33	0.41	730							

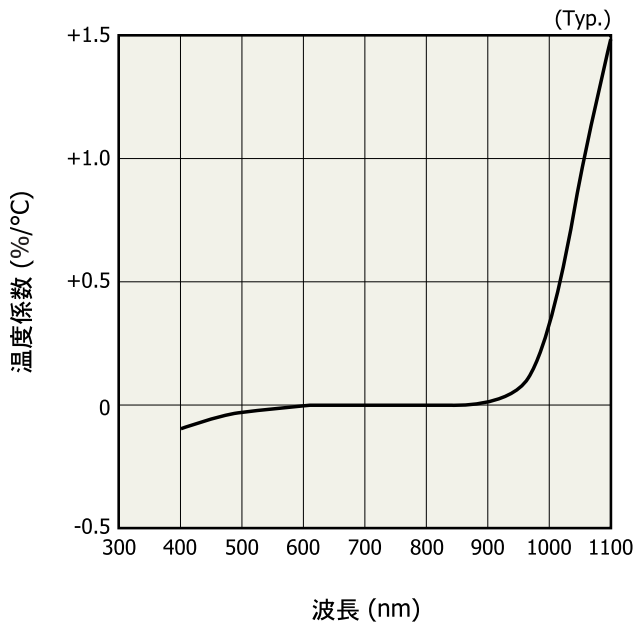
## ■ 分光感度特性



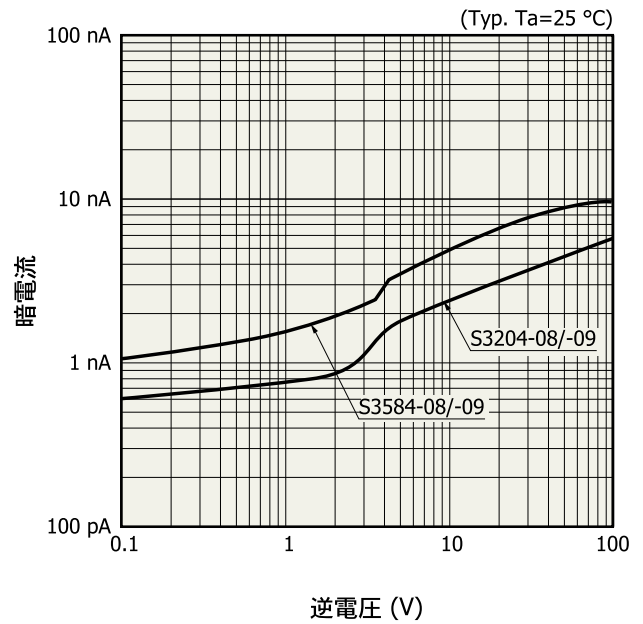
## ■ 分光感度特性 (窓なし)



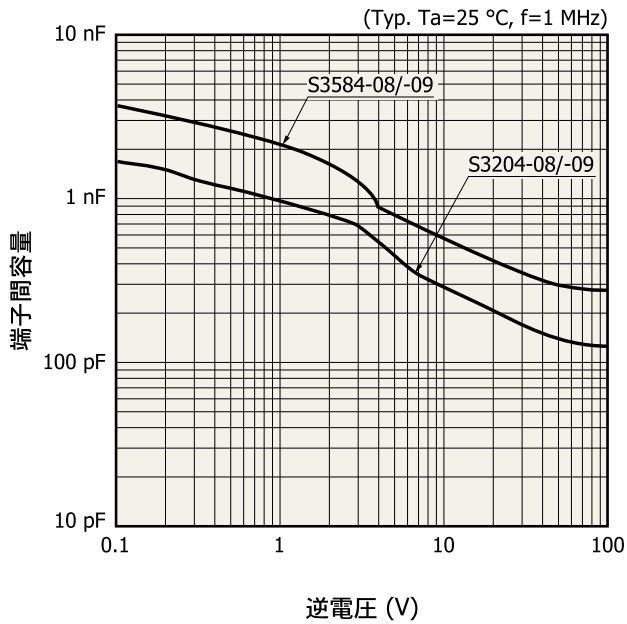
## ■ 感度の温度係数



## ■ 暗電流－逆電圧



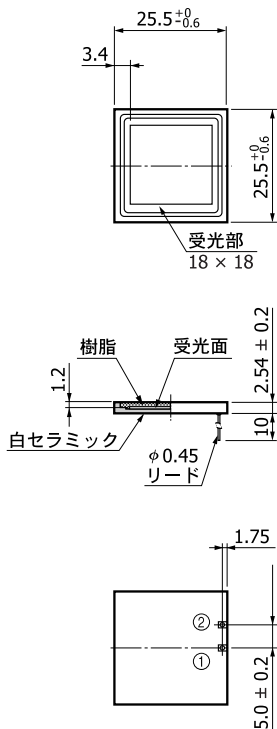
端子間容量－逆電圧



KPIN802303B

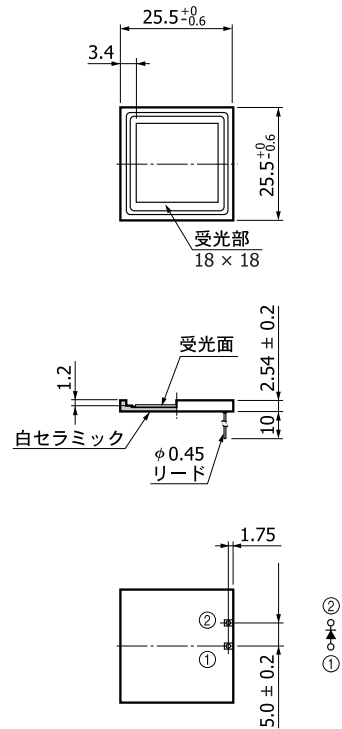
外形寸法図 (単位: mm)

S3204-08



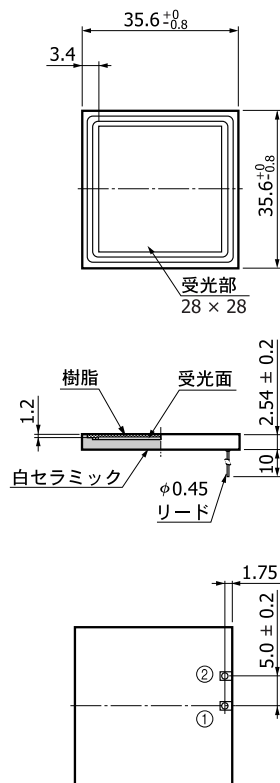
KPINA00403B

S3204-09



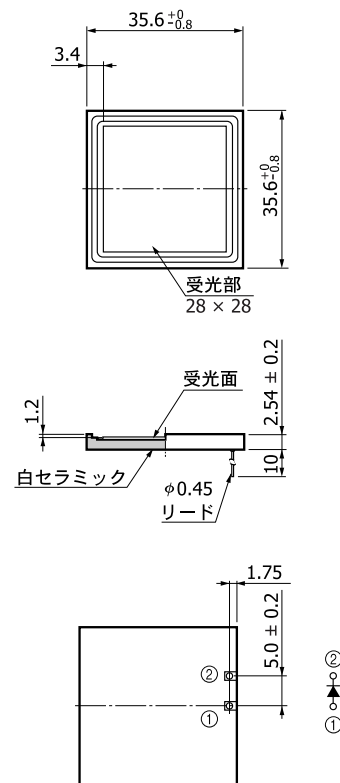
KPINA01103A

S3584-08



KPINA0041JB

S3584-09



KPINA0111JA

## ■ 関連情報

[www.hamamatsu.com/sp/ssd/doc\\_ja.html](http://www.hamamatsu.com/sp/ssd/doc_ja.html)

### ■ 注意事項

- ・ 注意事項とお願い
- ・ メタル・セラミック・プラスチックパッケージ製品／使用上の注意
- ・ 未封止製品／使用上の注意

### ■ 技術情報

- ・ Siフォトダイオード／技術資料
- ・ Siフォトダイオード／用語の説明
- ・ Siフォトダイオード／信頼性
- ・ Siフォトダイオード／応用回路例

本資料の記載内容は、平成24年1月現在のものです。

製品の仕様は、改良等のため予告なく変更することがあります。製品を使用する際には、仕様書をご用命の上、最新の内容をご確認ください。

本製品の保証は、納入後1年以内に瑕疵が発見され、かつ弊社に通知された場合、本製品の修理または代品の納入を限度とします。ただし、保証期間内であっても、天災および不適切な使用に起因する損害については、弊社はその責を負いません。

本資料の記載内容について、弊社の許諾なしに転載または複製することを禁じます。

## 浜松ホトニクス株式会社

[jp.hamamatsu.com](http://jp.hamamatsu.com)

仙台営業所	〒980-0011	仙台市青葉区上杉1-6-11 (日本生命仙台勾当台ビル2階)	TEL (022) 267-0121	FAX (022) 267-0135
筑波営業所	〒305-0817	茨城県つくば市研究学園D6街区8画地 (研究学園スクウェアビル7階)	TEL (029) 848-5080	FAX (029) 855-1135
東京営業所	〒105-0001	東京都港区虎ノ門3-8-21 (虎ノ門33森ビル5階)	TEL (03) 3436-0491	FAX (03) 3433-6997
中部営業所	〒430-8587	浜松市中区砂山町325-6 (日本生命浜松駅前ビル4階)	TEL (053) 459-1112	FAX (053) 459-1114
大阪営業所	〒541-0052	大阪市中央区安土町2-3-13 (大阪国際ビル10階)	TEL (06) 6271-0441	FAX (06) 6271-0450
固体営業推進部	〒435-8558	浜松市東区市野町1126-1	TEL (053) 434-3311	FAX (053) 434-5184