

NMOSリニアイメージセンサ

S3901/S3904-Fシリーズ

ファイバ窓付NMOSリニアイメージセンサ

NMOSリニアイメージセンサは、マルチチャンネル分光光度計用の検出器として設計された自己走査型フォトダイオードアレイです。走査回路は、NチャンネルMOSトランジスタで構成され、低消費電力駆動が可能のため、取り扱いが容易です。各フォトダイオードの受光面積が大きく高い感度をもつ上、雑音がきわめて小さいので微弱な入射光に対してもS/Nの高い信号が得られます。S3901/S3904-Fシリーズは優れた出力直線性、広いダイナミックレンジを特長とした電流出力型のNMOSリニアイメージセンサにファイバ光学プレートを付けたタイプです。微弱光検出に適した、増幅機能をもったイメージインテンシファイアなどとのファイバ結合が容易になります。

S3901-Fシリーズは50 μm \times 2.5 mm、S3904-Fシリーズは25 μm \times 2.5 mmのフォトダイオードが直線的に並んでいます。画素数は、S3901-Fシリーズが256, 512、S3904-Fシリーズが512, 1024のそれぞれ2種類を用意しています。

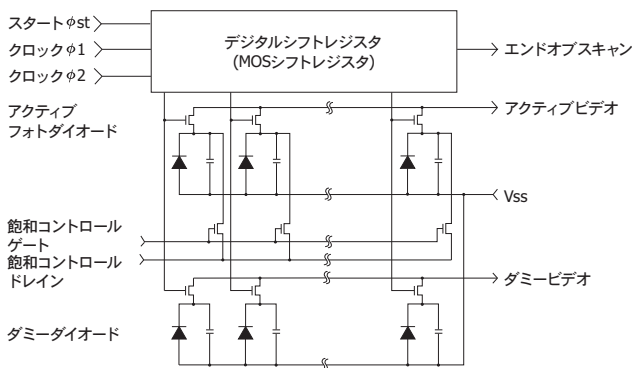
特長

- 広い受光面
画素ピッチ: 50 μm (S3901-Fシリーズ), 25 μm (S3904-Fシリーズ)
画素高さ: 2.5 mm
- 低暗電流、大飽和電荷量のため、常温で長い蓄積時間と広いダイナミックレンジが得られる
- 優れた出力直線性とユニフォミティ (感度の均一性)
- 低消費電力: 1 mW max.
- スタートパルス、クロックパルスは、CMOSロジックコンパチブル

用途

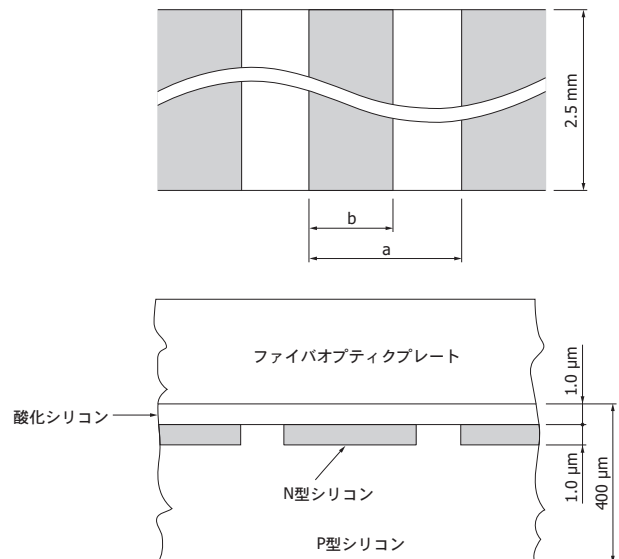
- マルチチャンネル分光測光
- イメージリードアウトシステム

等価回路



KMPDC0020JA

受光部の構造



S3901-Fシリーズ: a=50 μm , b=45 μm
S3904-Fシリーズ: a=25 μm , b=20 μm

KMPDA01313A

■ 絶対最大定格

項目	記号	定格値	単位
入力パルス ($\phi 1, \phi 2, \phi st$) 電圧	V ϕ	15	V
消費電力*1	P	1	mW
動作温度*2	Topr	-40 ~ +65	°C
保存温度	Tstg	-40 ~ +85	°C

*1: V ϕ =5.0 V

*2: 結露なきこと

■ 形状仕様

項目	S3901-256F	S3901-512F	S3904-512F	S3904-1024F	単位
画素数	256	512	512	1024	-
パッケージ長	31.75	40.6	31.75	40.6	mm
ピン数	22		22		-
窓材	ファイバオプティクプレート		ファイバオプティクプレート		-
質量	8.0	10.0	8.0	10.0	g

■ 仕様 (Ta=25 °C)

項目	記号	S3901-Fシリーズ			S3904-Fシリーズ			単位
		Min.	Typ.	Max.	Min.	Typ.	Max.	
画素ピッチ	-	-	50	-	-	25	-	μ m
画素高さ	-	-	2.5	-	-	2.5	-	mm
感度波長範囲 (ピークの10%)	λ	360 ~ 1000			360 ~ 1000			nm
最大感度波長	λp	-	600	-	-	600	-	nm
フォトダイオード暗電流*3	I _D	-	0.2	0.6	-	0.1	0.3	pA
フォトダイオード容量*3	C _{ph}	-	20	-	-	10	-	pF
飽和露光量*3 *4	Esat	-	200	-	-	200	-	mlx · s
飽和出力電荷量*3	Q _{sat}	-	50	-	-	25	-	pC
感度不均一性*5	PRNU	-	-	±5	-	-	±5	%

*3: V_b=2.0 V, V ϕ =5.0 V

*4: 2856 K, タングステンランプ

*5: 飽和の50%, スタート画素と最終画素を除く

■ 電気的特性 (Ta=25 °C)

項目	記号	条件	S3901-Fシリーズ			S3904-Fシリーズ			単位
			Min.	Typ.	Max.	Min.	Typ.	Max.	
クロックパルス (φ1, φ2) 電圧	High	Vφ1, Vφ2 (H)	4.5	5	10	4.5	5	10	V
	Low	Vφ1, Vφ2 (L)	0	-	0.4	0	-	0.4	V
スタートパルス (φst) 電圧	High	Vφst (H)	4.5	Vφ1	10	4.5	Vφ1	10	V
	Low	Vφst (L)	0	-	0.4	0	-	0.4	V
ビデオバイアス電圧*6	Vb		1.5	Vφ - 3.0	Vφ - 2.5	1.5	Vφ - 3.0	Vφ - 2.5	V
飽和コントロールゲート電圧	Vscg		-	0	-	-	0	-	V
飽和コントロールドレイン電圧	Vscd		-	Vb	-	-	Vb	-	V
クロックパルス(φ1, φ2) 上昇/下降時間*7	trφ1, trφ2 tfφ1, tfφ2		-	20	-	-	20	-	ns
クロックパルス (φ1, φ2) パルス幅	tpwφ1, tpwφ2		200	-	-	200	-	-	ns
スタートパルス (φst) 上昇/下降時間	trφst, tfφst		-	20	-	-	20	-	ns
スタートパルス (φst) パルス幅	tpwφst		200	-	-	200	-	-	ns
スタートパルス (φst) - クロックパルス (φ2) 間オーバーラップ	tφov		200	-	-	200	-	-	ns
クロックパルススペース*7	X1, X2		trf - 20	-	-	trf - 20	-	-	ns
シフトレジスタ動作周波数*8	f		0.1	-	2000	0.1	-	2000	kHz
ビデオ遅延時間	tvd	飽和の 50%*8 *9	-	120 (-256 F)	-	-	150 (-512 F)	-	ns
			-	160 (-512 F)	-	-	200 (-1024 F)	-	ns
クロックパルス (φ1, φ2) ライン容量	Cφ	5 V	-	36 (-256 F)	-	-	50 (-512 F)	-	pF
		バイアス	-	67 (-512 F)	-	-	100 (-1024 F)	-	pF
飽和コントロールゲート (Vscg) ライン容量	Cscg	5 V	-	20 (-256 F)	-	-	24 (-512 F)	-	pF
		バイアス	-	35 (-512 F)	-	-	45 (-1024 F)	-	pF
ビデオライン容量	CV	2 V	-	11 (-256 F)	-	-	16 (-512 F)	-	pF
		バイアス	-	20 (-512 F)	-	-	30 (-1024 F)	-	pF

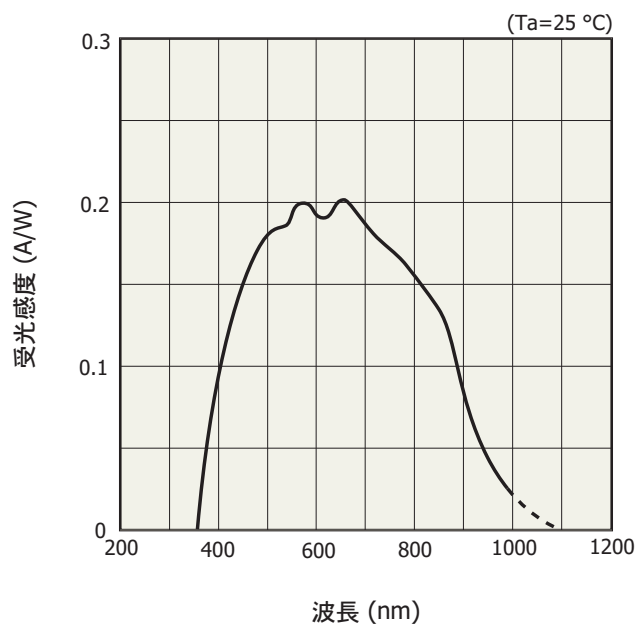
*6: Vφは入力パルス電圧。

*7: trfはクロックパルスの上昇/下降時間。クロックパルスの上昇/下降時間が20 ns以上かかる場合は (上昇/下降時間 - 20) ns以上のクロックパルススペースを入れてください。

*8: Vb=2.0 V, Vφ=5.0 V

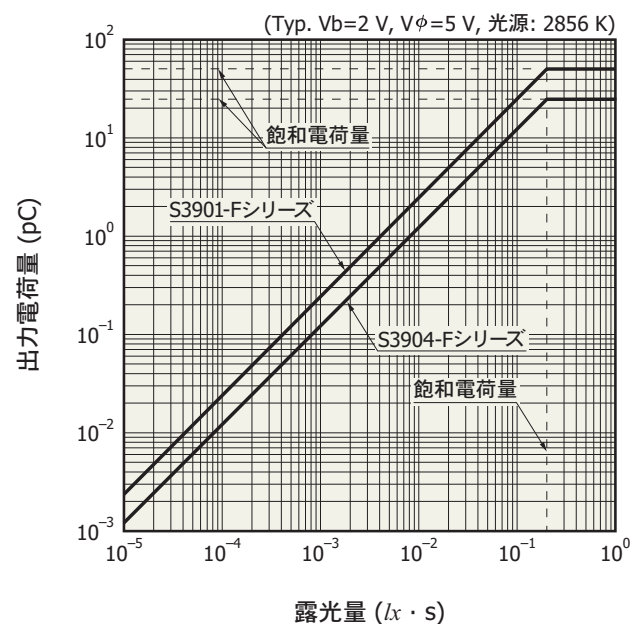
*9: C7883駆動回路を用いて測定。

■ 分光感度特性 (代表例)



KMPD80173JA

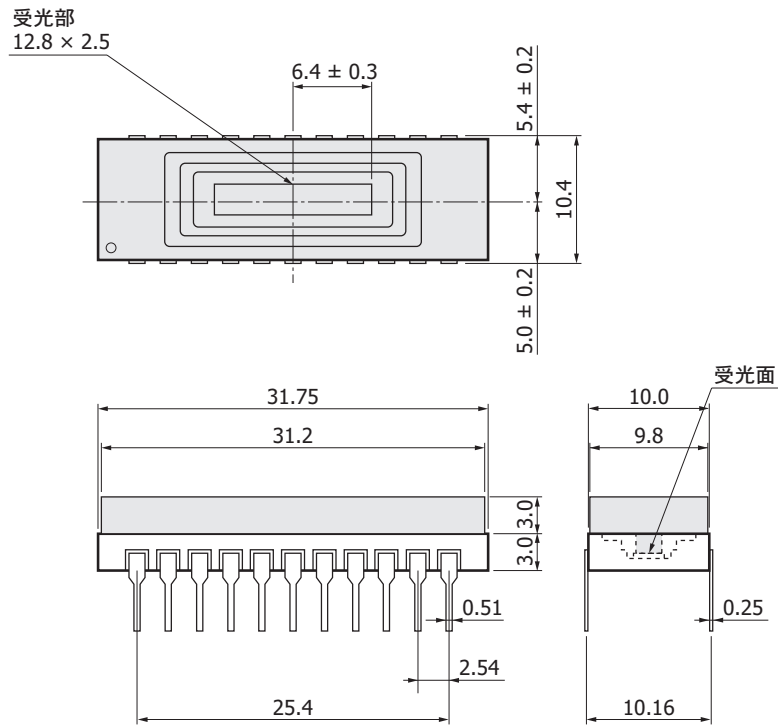
■ 出力電荷量-露光量



KMPD800993B

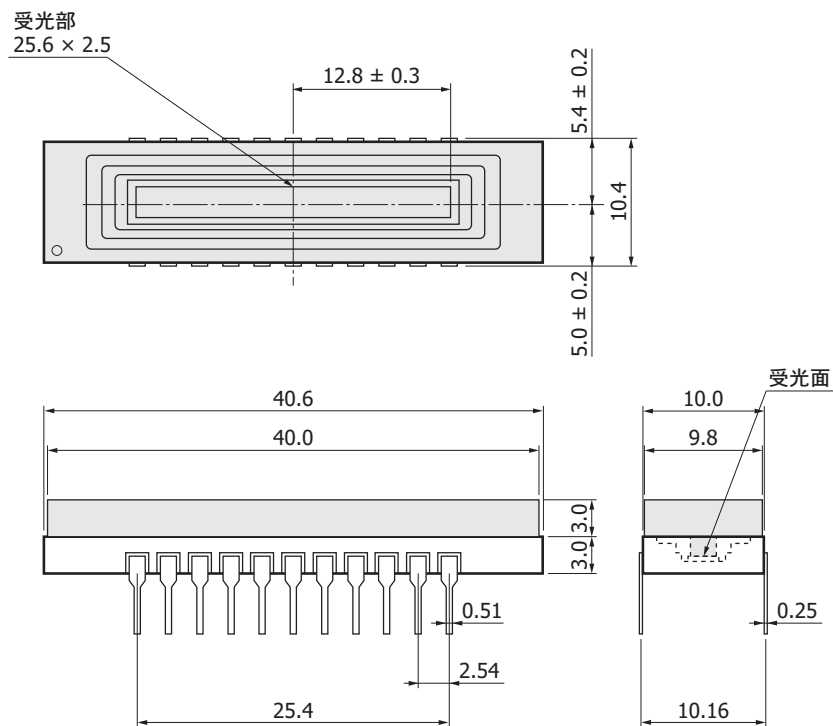
外形寸法図 (単位: mm)

S3901-256F, S3904-512F



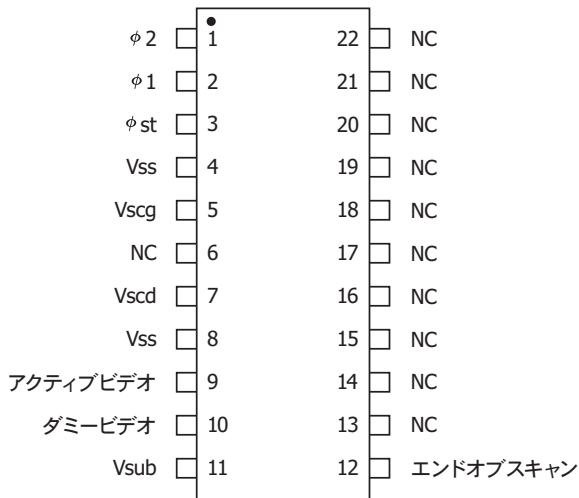
KMPDA0093B

S3901-512F, S3904-1024F



KMPDA0094B

ピン接続



Vss, Vsub, NCは接地してください。

KMPDC00563A

関連情報

www.hamamatsu.com/sp/ssd/doc_ja.html

注意事項

- ・ 製品に関する注意事項とお願い
- ・ イメージセンサ／使用上の注意

本資料の記載内容は、平成29年3月現在のものです。

製品の仕様は、改良などのため予告なく変更することがあります。本資料は正確を期するため慎重に作成されたものですが、まれに誤記などによる誤りがある場合があります。本製品を使用する際には、必ず納入仕様書をご用命の上、最新の仕様をご確認ください。

本製品の保証は、納入後1年以内に瑕疵が発見され、かつ弊社に通知された場合、本製品の修理または代品の納入を限度とします。ただし、保証期間内であっても、天災および不適切な使用に起因する損害については、弊社はその責を負いません。

本資料の記載内容について、弊社の許諾なしに転載または複製することを禁じます。

浜松ホトニクス株式会社

www.hamamatsu.com

仙台営業所	〒980-0021	仙台市青葉区中央3-2-1 (青葉通プラザ11階)	TEL (022) 267-0121	FAX (022) 267-0135
筑波営業所	〒305-0817	茨城県つくば市研究学園5-12-10 (研究学園スクウェアビル7階)	TEL (029) 848-5080	FAX (029) 855-1135
東京営業所	〒105-0001	東京都港区虎ノ門3-8-21 (虎ノ門33森ビル5階)	TEL (03) 3436-0491	FAX (03) 3433-6997
中部営業所	〒430-8587	浜松市中区砂山町325-6 (日本生命浜松駅前ビル)	TEL (053) 459-1112	FAX (053) 459-1114
大阪営業所	〒541-0052	大阪市中央区安土町2-3-13 (大阪国際ビル10階)	TEL (06) 6271-0441	FAX (06) 6271-0450
西日本営業所	〒812-0013	福岡市博多区博多駅東1-13-6 (竹山博多ビル5階)	TEL (092) 482-0390	FAX (092) 482-0550

固体営業推進部 〒435-8558 浜松市東区市野町1126-1 TEL (053) 434-3311 FAX (053) 434-5184