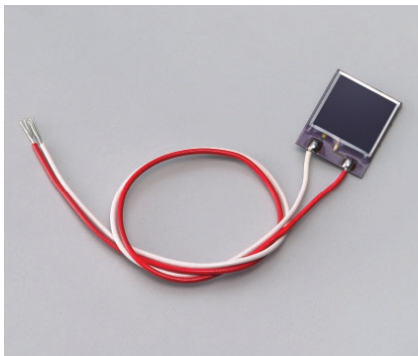


Si PINフォトダイオード

S3994-01



光パワーメータ用Si PINフォトダイオード

S3994-01は光パワーメータ用Si PIN フォトダイオードです。受光面板としてフラットガラスを採用しているため、樹脂などに比べ傷が付きにくく、取り扱いが容易です。

特長

- 薄型パッケージ (1.4 mm max.)
- 高感度: 0.25 A/W typ. ($\lambda=400$ nm)
- 大受光面サイズ: 10 × 10 mm

用途

- 光パワーメータ

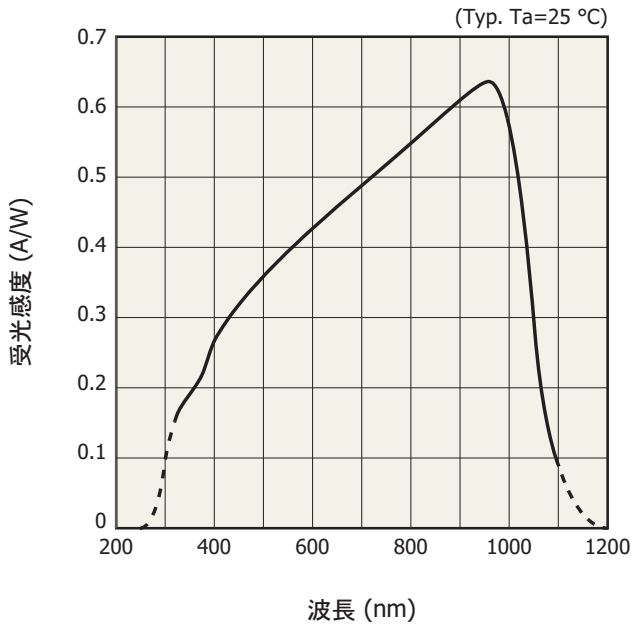
絶対最大定格 (Ta=25 °C)

項目	記号	定格値	単位
逆電圧	VR max	50	V
動作温度	Topr	-20 ~ +60	°C
保存温度	Tstg	-20 ~ +80	°C

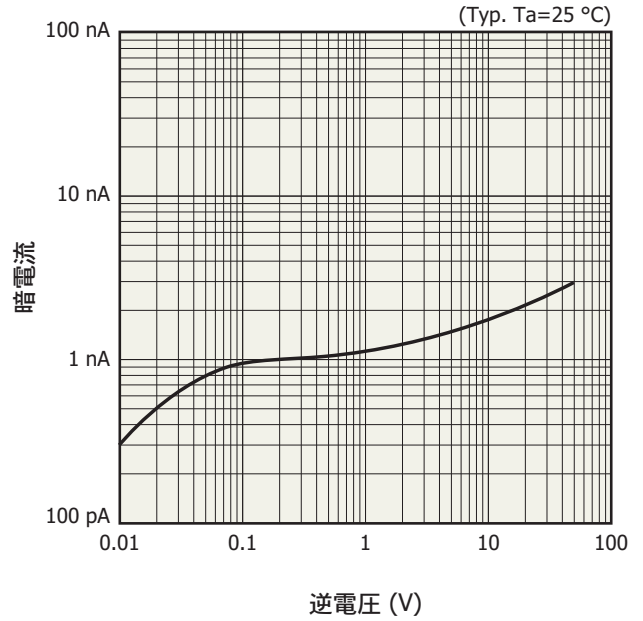
電気のおよび光学的特性 (Ta=25 °C)

項目	記号	条件	Min.	Typ.	Max.	単位
感度波長範囲	λ		-	320~1100	-	nm
最大感度波長	λ_p		-	960	-	nm
受光感度	S	$\lambda=400$ nm	0.20	0.25	-	A/W
		$\lambda=\lambda_p$	0.54	0.65	-	
暗電流	ID	VR=30 V	-	3	10	nA
端子間容量	Ct	VR=30 V, f=1 MHz	-	40	-	pF
遮断周波数	fc	VR=30 V, RL=50 Ω -3 dB	-	20	-	MHz

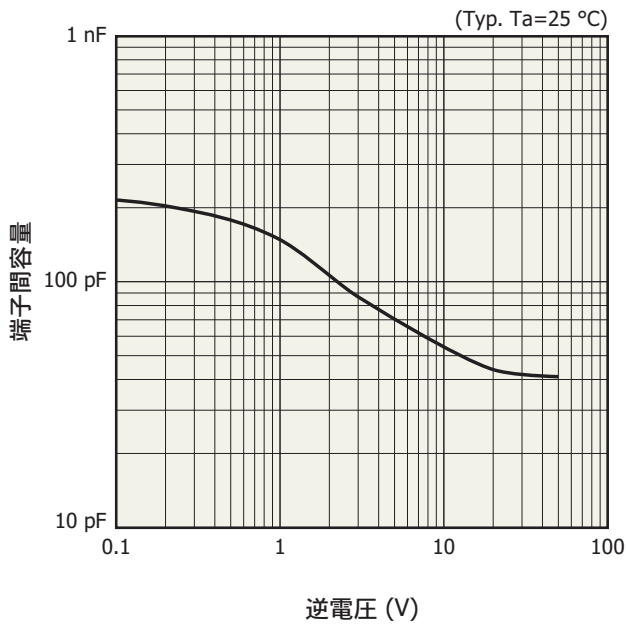
■ 分光感度特性



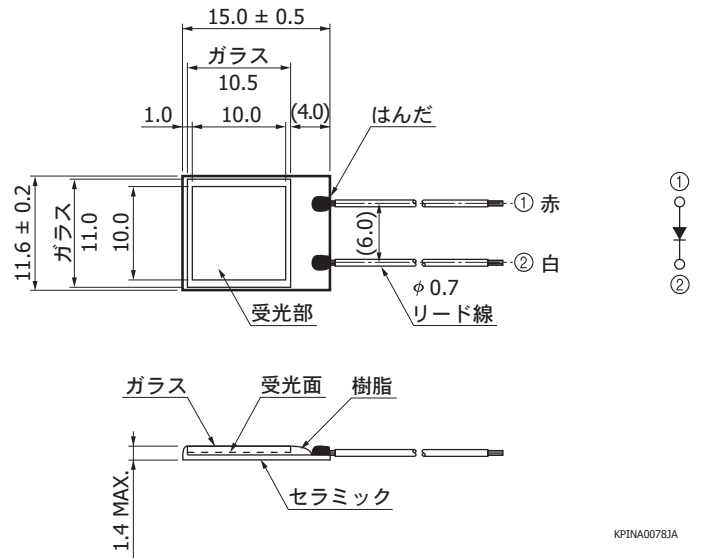
■ 暗電流－逆電圧



■ 端子間容量－逆電圧



■ 外形寸法図 (単位: mm)



■ 関連情報

www.hamamatsu.com/sp/ssd/doc_ja.html

■ 注意事項

- ・ 注意事項とお願い
- ・ メタル・セラミック・プラスチックパッケージ製品／使用上の注意

■ 技術情報

- ・ Siフォトダイオード／技術資料
- ・ Siフォトダイオード／用語の説明
- ・ Siフォトダイオード／信頼性
- ・ Siフォトダイオード／応用回路例

本資料の記載内容は、平成24年1月現在のものです。

製品の仕様は、改良などのため予告なく変更することがあります。本資料は正確を期するため慎重に作成されたものですが、まれに誤記などによる誤りがある場合があります。本製品を使用する際には、必ず納入仕様書をご用命の上、最新の仕様をご確認ください。

本製品の保証は、納入後1年以内に瑕疵が発見され、かつ弊社に通知された場合、本製品の修理または代品の納入を限度とします。ただし、保証期間内であっても、天災および不適切な使用に起因する損害については、弊社はその責を負いません。

本資料の記載内容について、弊社の許諾なしに転載または複製することを禁じます。

浜松ホトニクス株式会社

www.hamamatsu.com

仙台営業所	〒980-0011	仙台市青葉区上杉1-6-11 (日本生命仙台勾当台ビル2階)	TEL (022) 267-0121 FAX (022) 267-0135
筑波営業所	〒305-0817	茨城県つくば市研究学園D6街区8画地 (研究学園スクウェアビル7階)	TEL (029) 848-5080 FAX (029) 855-1135
東京営業所	〒105-0001	東京都港区虎ノ門3-8-21 (虎ノ門33森ビル5階)	TEL (03) 3436-0491 FAX (03) 3433-6997
中部営業所	〒430-8587	浜松市中区砂山町325-6 (日本生命浜松駅前ビル4階)	TEL (053) 459-1112 FAX (053) 459-1114
大阪営業所	〒541-0052	大阪市中央区安土町2-3-13 (大阪国際ビル10階)	TEL (06) 6271-0441 FAX (06) 6271-0450
西日本営業所	〒812-0013	福岡市博多区博多駅東1-13-6 (竹山博多ビル5階)	TEL (092) 482-0390 FAX (092) 482-0550

固体営業推進部 〒435-8558 浜松市東区市野町1126-1 TEL (053) 434-3311 FAX (053) 434-5184