



S4282-51, S6809, S6846, S6986, S7136/-10, S10053/-01DT

外乱光下でも誤動作の少ない検出が可能なフォトIC

外乱光下の光同期検出用に開発されたフォトICです。フォトICチップ内にフォトダイオード、プリアンプ、コンパレータ、発振回路、LED駆動回路、および信号処理回路などが集積化されています。外部に赤外LEDを接続することによって、外乱光の影響の少ない光同期検出型のフォトリフレクタやフォトインタラプタが簡単に構成できます。独自の回路設計により、外乱光許容照度が10000 lx typ. (S4282-51, S6986, S10053/-01DT)、最低検出レベル0.2 μW/mm² typ. (S6809, S6846, S7136/-10)を実現しています。

特長

- 外乱光許容照度が大きい
S4282-51, S6986, S10053/-01DT: 10000 lx typ.
S6809, S6846, S7136/-10: 3000 lx typ.
- 最低検出レベル
S4282-51, S6986, S10053/-01DT: 0.7 μW/mm² typ.
S6809, S6846, S7136/-10: 0.2 μW/mm² typ.
- デジタル出力 (光入射で出力“L”)
- ヒステリシスが小さい (S6809)
- 小型SMDパッケージ
S10053: スティック
S10053-01DT: リール

用途

- OA機器の紙検出
- 光電スイッチ

絶対最大定格 (Ta=25 °C)

項目	記号	S10053/-01DT	S4282-51, S6986	S6809, S6846, S7136/-10	単位
電源電圧	Vcc		-0.5 ~ +16		V
出力電圧	Vo		-0.5 ~ +16		V
出力電流	Io		50		mA
カソード出力電圧	Vcath		-0.5 ~ +16		V
カソード出力電流	Icath	-	-	70	mA
許容損失 ^{*1}	P		250		mW
動作温度	Topr	-25 ~ +85		-25 ~ +60	°C
保存温度	Tstg		-40 ~ +100		°C
はんだ付け温度	Tsol	240 (1回) ^{*2}	^{*3}	^{*3}	°C

*1: 許容損失は、Ta=25 °C以上で3.3 mW/°Cの割合で減少します。

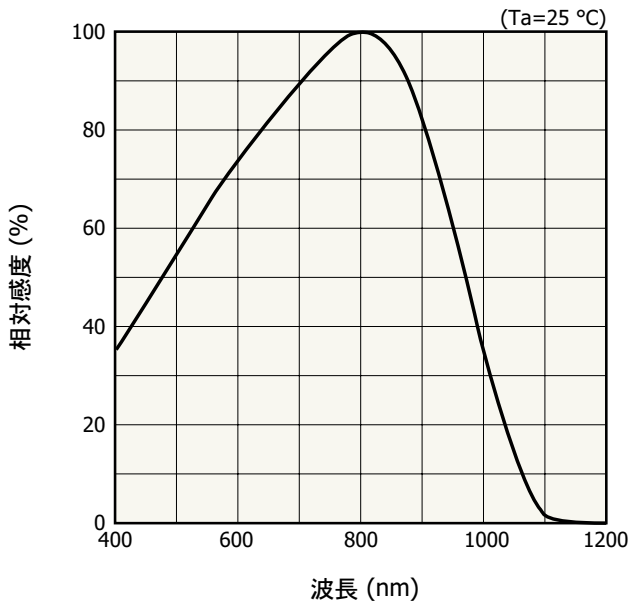
*2: リフローはんだ付け、IPC/JEDEC-J-STD-020 MSL5a、P.9参照

*3: 推奨はんだ付け条件 (P.9)を参照してください。

注) 絶対最大定格を一瞬でも超えると、製品の品質を損なう恐れがあります。必ず絶対最大定格の範囲内で使用してください。

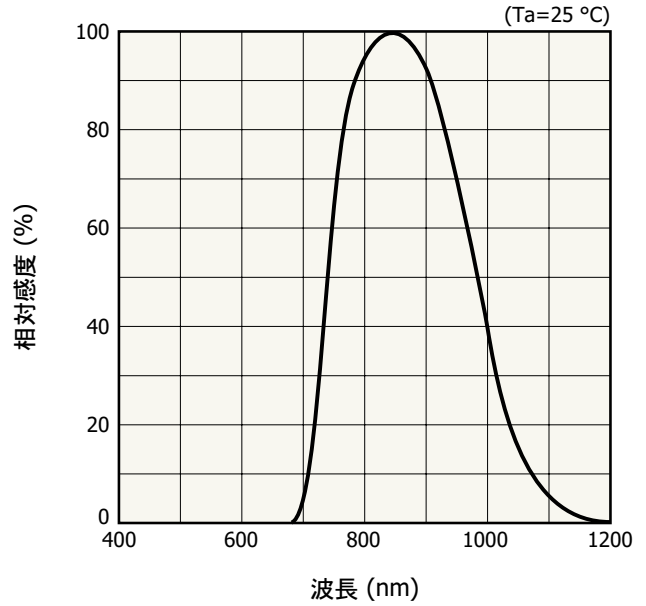
分光感度特性 (代表例)

S4282-51, S6986, S10053/-01DT



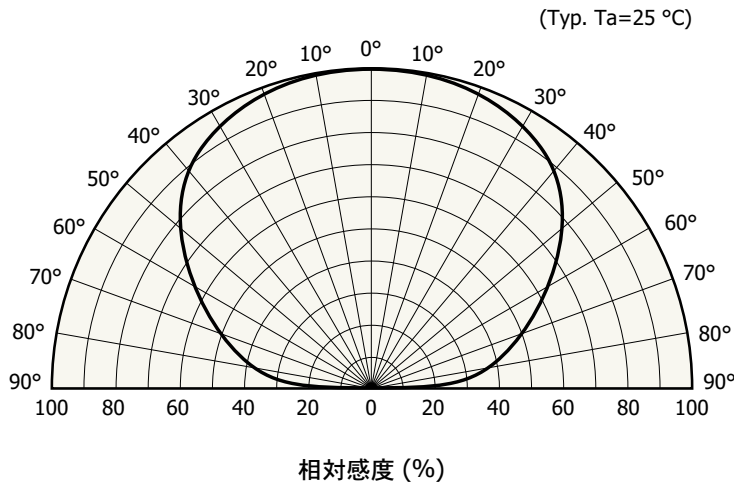
KPICB00013B

S6809, S6846, S7136/-10



KPICB00023A

指向特性

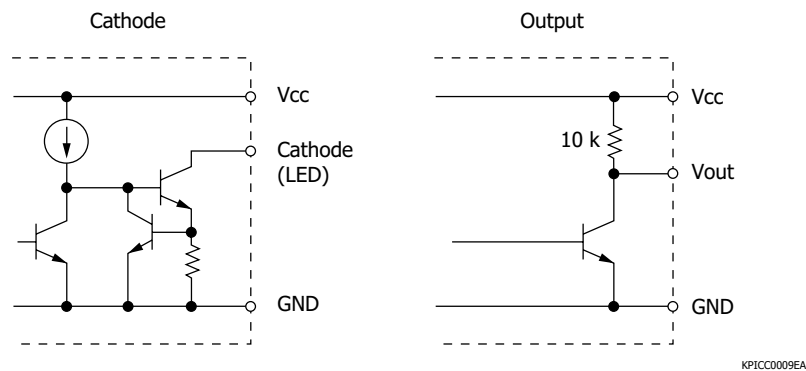


KPICB03423A

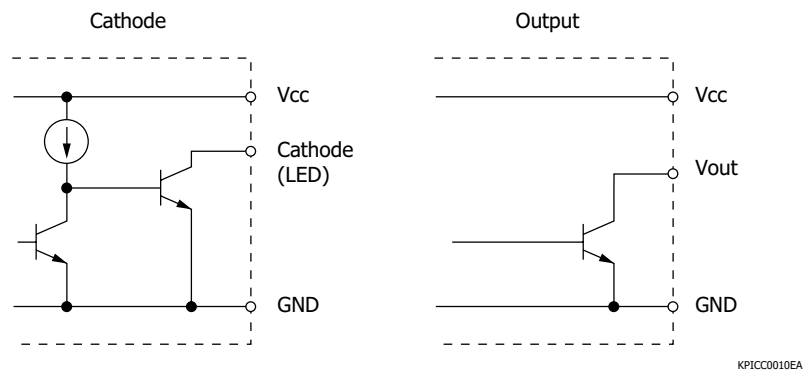
■ 電気的および光学的特性 (Ta=25 °C, Vcc=5 V)

項目	記号	条件	S4282-51, S6986, S10053/-01DT			S6809, S6846, S7136/-10			単位	
			出力: プルアップ抵抗内蔵*4 カソード: 定電流ドライブ			出力: オープンコレクタ*5 カソード: オープンコレクタドライブ				
			Min.	Typ.	Max.	Min.	Typ.	Max.		
電源電圧	Vcc		4.5	-	16	4.5	-	16	V	
消費電流	Icc	Vo, LED端子は開放	-	4	11	-	4	11	mA	
出力	ローレベル出力電圧	IoL=16 mA	-	0.2	0.4	-	0.2	0.4	V	
	ハイレベル出力電圧	VOH	4.9	-	-	VccとVoの間に4.7 kΩ			V	
カソード	ローレベル出力電圧	Vcath	Icath=40 mA						-	-
	ローレベル出力電流	Icath	Vcath=1.2 V	15	35	60				mA
	パルス周期	Tp		65	130	220	65	130	220	μs
	パルス幅	Tw		4	8	13.7	4	8	13.7	μs
H→L スレッシュホールド照度	EHL	λ=940 nm 外乱光なし	-	0.7	2	-	0.2	1.0	μW/mm ²	
ヒステリシス	-		0.45	0.65	0.95	0.45	0.65	0.95	-	
応答周波数	f		0.5	1.25	-	0.65 (S6809)	0.8 (S6809)	0.95 (S6809)	-	
外乱光許容照度	Ex	信号光: 5 μW/mm ² λp=940 nm 外乱光: A光源	5000	10000	-	2000	3000	-	lx	

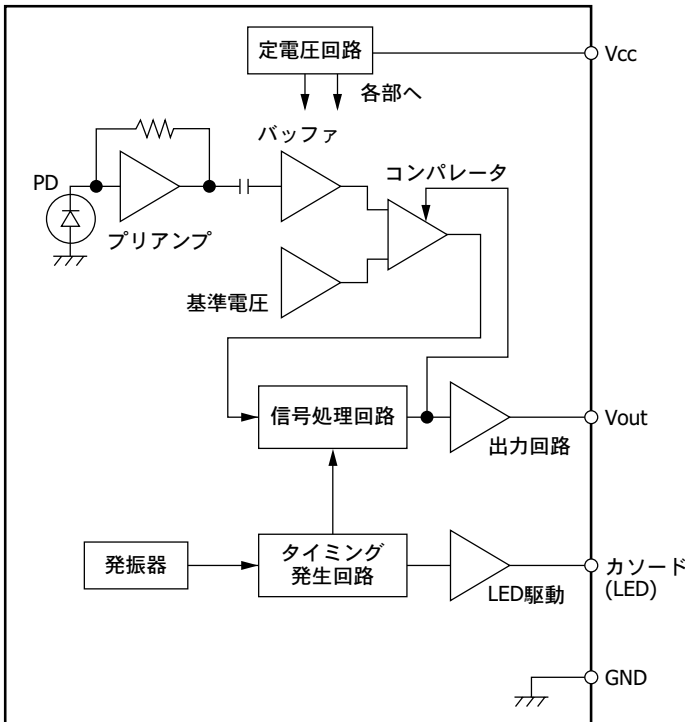
*4:



*5:



■ ブロック図と内部機能の説明



真理値表

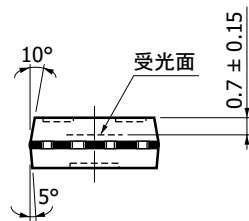
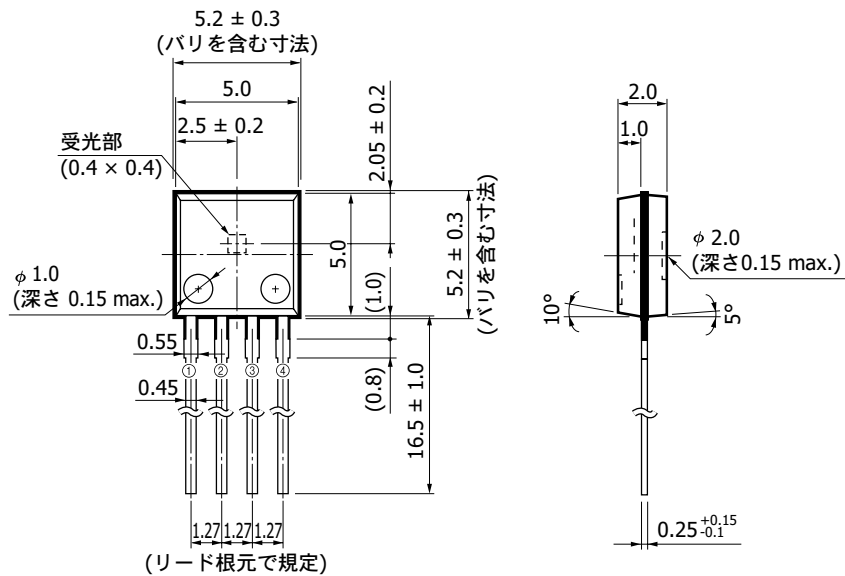
入力	出力レベル
光ON	Low
光OFF	High

KPIC0002JA

- (a) 発振器・タイミング信号発生回路
内蔵コンデンサを定電流で充放電することにより、基準発振出力を得ています。発振出力は、タイミング信号発生回路に入力され、LED駆動用パルス、デジタル信号処理用各種タイミングパルスを生成します。
- (b) LED駆動回路
タイミング信号発生回路により生成されたLED駆動用パルスにより、発光ダイオードを駆動するための回路です。駆動デューティ比は、1/16です。
- (c) フォトダイオード、プリアンプ回路
フォトダイオードはオンチップ型です。プリアンプ回路を通して、フォトダイオードの光電流を電圧に変換します。プリアンプ回路には、独自の交流増幅回路を使用しており、DCおよび低周波外乱光に対するダイナミックレンジを拡大するとともに、信号検出感度を高めています。
- (d) C結合・バッファアンプ・基準電圧発生回路
C結合によって、さらに低周波外乱光を除去し、同時にプリアンプ部のDCオフセットを除去しています。バッファアンプでコンパレータレベルまで増幅し、基準電圧発生回路でコンパレータレベル信号を発生します。
- (e) コンパレータ回路
コンパレータ回路にはヒステリシス機能が付加しており、入力光の微小変動によるチャタリングを防止しています。
- (f) 信号処理回路
信号処理回路は、ゲート回路とデジタル積分回路とで構成されています。ゲート回路は、同期検出時の検出入力のパルスを弁別する回路であり、非同期外乱光による誤動作を防止するものです。また、同期外乱光についてはゲート回路で除去できないため、後段のデジタル積分回路で除去しています。
- (g) 出力回路
信号処理回路出力をバッファし、外部に出力する回路です。

外形寸法図 (単位: mm)

S6809, S6846, S6986



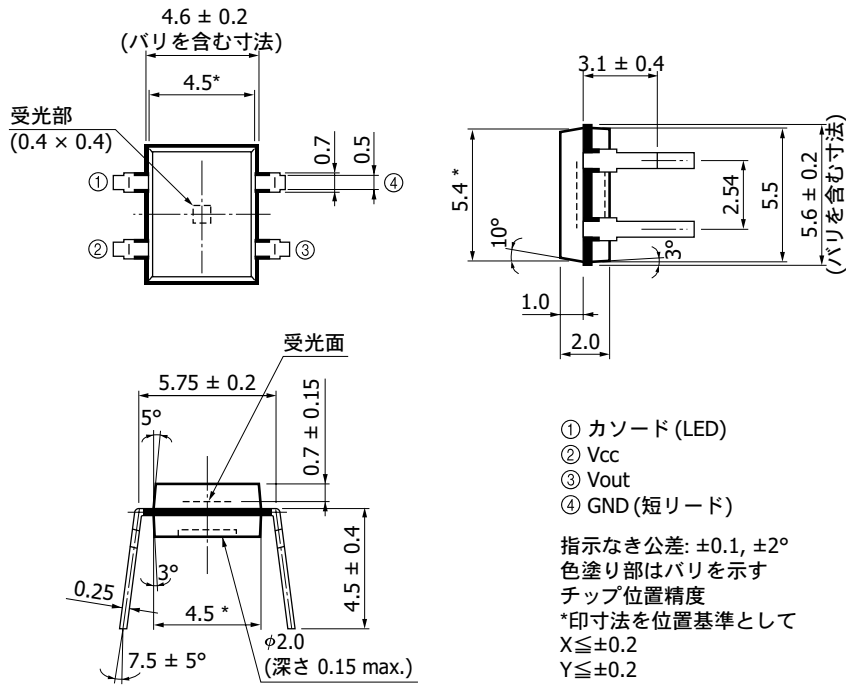
- ① Vout
- ② GND
- ③ カソード (LED)
- ④ Vcc

指示なき公差: ± 0.1 , $\pm 2^\circ$
 色塗り部はバリを示す
 () 内は参考値

梱包形態: ポリエチレン袋

KPICA0008JE

S4282-51, S7136



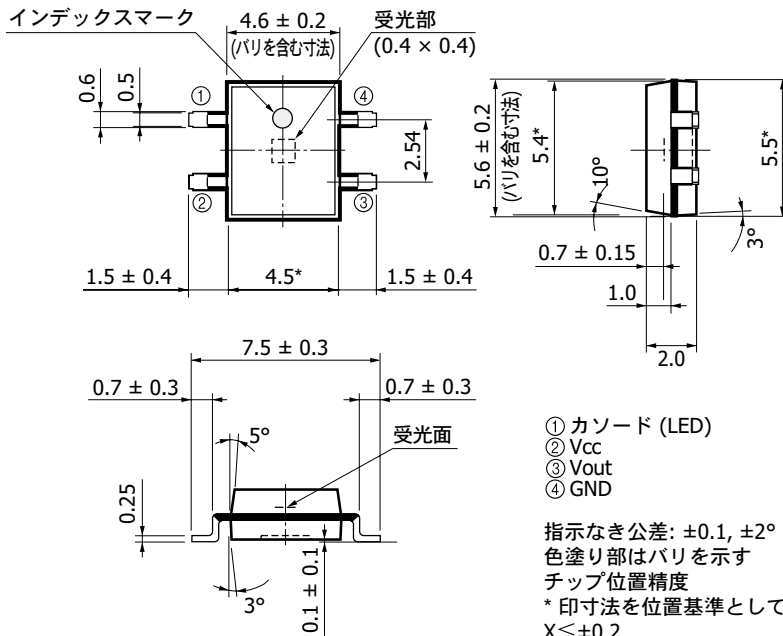
- ① カソード (LED)
- ② Vcc
- ③ Vout
- ④ GND (短リード)

指示なき公差: $\pm 0.1, \pm 2^\circ$
 色塗り部はバリを示す
 チップ位置精度
 *印寸法を位置基準として
 $X \leq \pm 0.2$
 $Y \leq \pm 0.2$

梱包形態: スティック

KPICA00091D

S7136-10



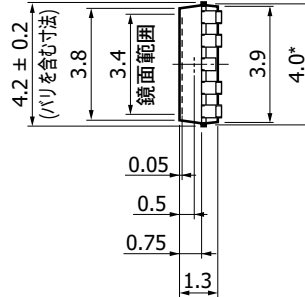
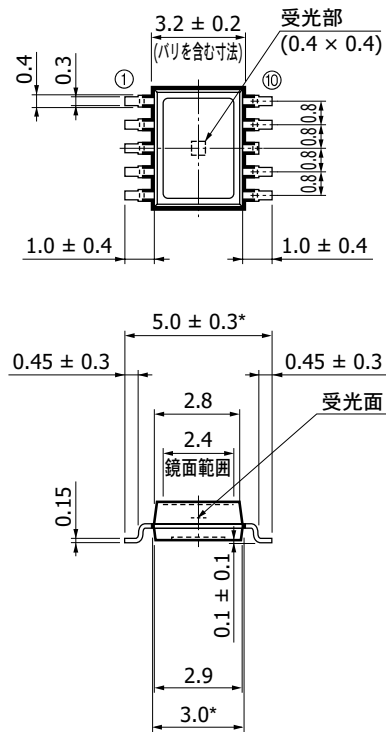
- ① カソード (LED)
- ② Vcc
- ③ Vout
- ④ GND

指示なき公差: $\pm 0.1, \pm 2^\circ$
 色塗り部はバリを示す
 チップ位置精度
 *印寸法を位置基準として
 $X \leq \pm 0.2$
 $Y \leq \pm 0.2$

梱包形態: スティック

KPICA00341D

S10053/-01DT



- ① Vout
- ② (GND)
- ③ (GND)
- ④ (GND)
- ⑤ GND
- ⑥ カソード (LED)
- ⑦ (GND)
- ⑧ (GND) (短リード)
- ⑨ (GND)
- ⑩ Vcc

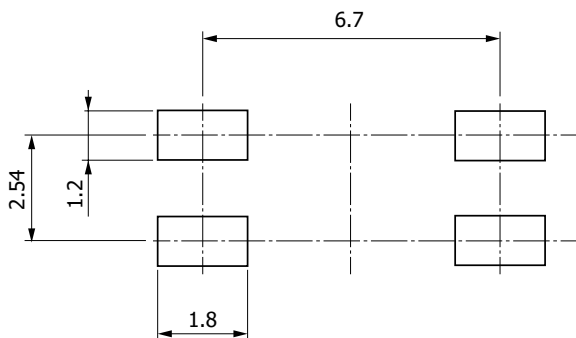
(GND)端子は、基板上で⑤GND端子に接続
 指示なき公差: ±0.1
 色塗り部はバリを示す
 チップ位置精度
 * 印寸法を位置基準として
 $X \leq \pm 0.2$
 $Y \leq \pm 0.2$

梱包形態: スティック (S10053)
 リール (S10053-01DT)

KPICA0076JE

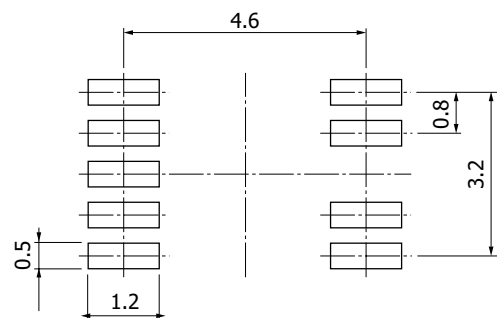
推奨ランドパターン (単位: mm)

S7136-10



KPIC0371EA

S10053/-01DT



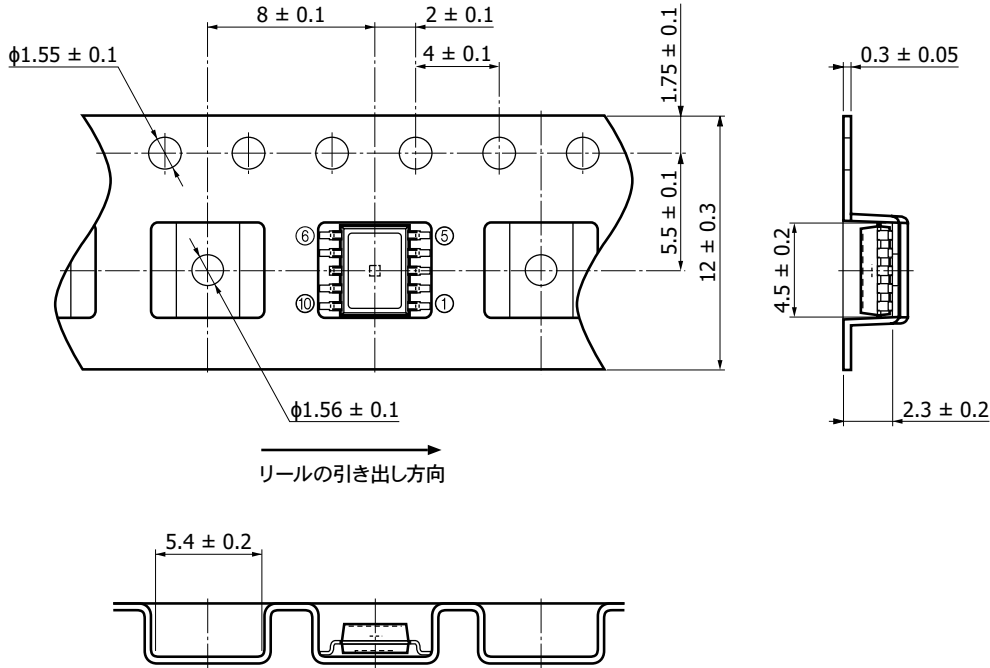
KPIC0370EA

■ リール梱包仕様 (S10053-01DT)

■ リール (JEITA ET-7200準拠)

外径	ハブ径	テープ幅	材質	静電気特性
φ254 mm	φ80 mm	12 mm	PS	導電性

■ エンボステープ (単位: mm, 材質: PS, 導電性)



KPIC03483A

■ 梱包数量

2000個/リール

■ 梱包形態

リールと乾燥材を防湿梱包 (脱気密封)

推奨はんだ付け条件

S4282-51, S6809, S6846, S6986, S7136/-10

型名	はんだ温度	備考
S4282-51	230 °C (5 sまで) max.	リード根元から1 mm以上離す*6
S6809, S6846, S6986		リード根元から1.8 mm以上離す*6
S7136		リード根元から1 mm以上離す*6
S7136-10	*7	-

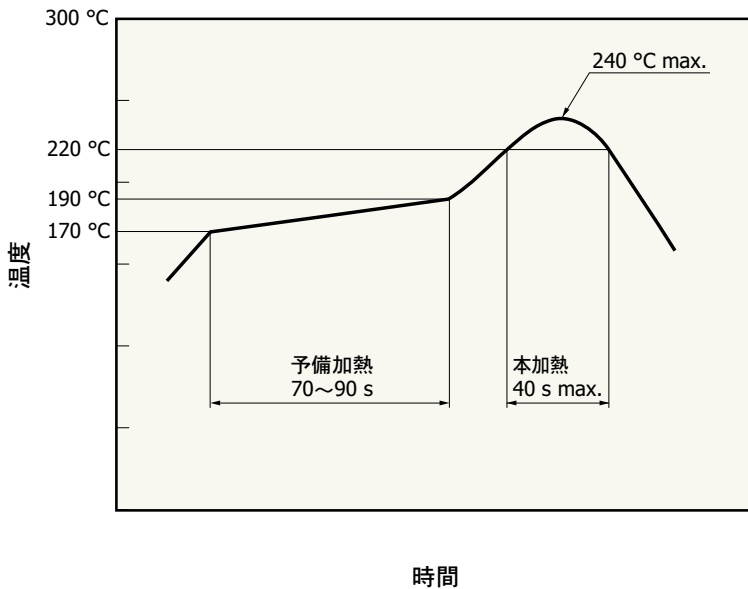
*6: リード長さ 2 mm以上の場合

*7: お問い合わせください

注) はんだ条件設定時には、あらかじめ実験を行って製品に問題が発生しないことを確認してください。

S10053/-01DT

鉛フリーはんだ付けに対応しています。梱包開封後は、温度 30 °C以下、湿度 60%以下の環境で保管して、24時間以内にはんだ付けをしてください。



KPIC801713A

注) 使用する基板・リフロー炉によって、リフローはんだ付け時に製品が受ける影響が異なります。リフローはんだ条件の設定時には、あらかじめ実験を行って製品に問題が発生しないことを確認してください。

■ 関連情報

www.hamamatsu.com/sp/ssd/doc_ja.html

■ 注意事項

- ・製品に関する注意事項とお願い
- ・メタル・セラミック・プラスチックパッケージ製品／使用上の注意
- ・表面実装型製品／使用上の注意

本資料の記載内容は、令和3年8月現在のものです。

製品の仕様は、改良などのため予告なく変更することがあります。本資料は正確を期するため慎重に作成されたものですが、まれに誤記などによる誤りがある場合があります。本製品を使用する際には、必ず納入仕様書をご用命の上、最新の仕様をご確認ください。

本製品の保証は、納入後1年以内に瑕疵が発見され、かつ弊社に通知された場合、本製品の修理または代品の納入を限度とします。ただし、保証期間内であっても、天災および不適切な使用に起因する損害については、弊社はその責を負いません。

本資料の記載内容について、弊社の許諾なしに転載または複製することを禁じます。

浜松ホトニクス株式会社

www.hamamatsu.com

仙台営業所	〒980-0021	仙台市青葉区中央3-2-1 (青葉通プラザ11階)	TEL (022) 267-0121	FAX (022) 267-0135
筑波営業所	〒305-0817	つくば市研究学園5-12-10 (研究学園スクウェアビル7階)	TEL (029) 848-5080	FAX (029) 855-1135
東京営業所	〒105-0001	東京都港区虎ノ門3-8-21 (虎ノ門33森ビル5階)	TEL (03) 3436-0491	FAX (03) 3433-6997
中部営業所	〒430-8587	浜松市中区砂山町325-6 (日本生命浜松駅前ビル)	TEL (053) 459-1112	FAX (053) 459-1114
大阪営業所	〒541-0052	大阪市中央区安土町2-3-13 (大阪国際ビル10階)	TEL (06) 6271-0441	FAX (06) 6271-0450
西日本営業所	〒812-0013	福岡市博多区博多駅東1-13-6 (いちご博多イーストビル5階)	TEL (092) 482-0390	FAX (092) 482-0550

固体営業推進部 〒435-8558 浜松市東区市野町1126-1 TEL (053) 434-3311 FAX (053) 434-5184