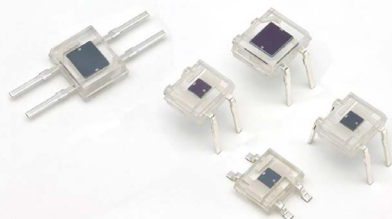


S5627-01

S4797-01

S2833-01など



## プラスチックパッケージのフォトダイオード

透明プラスチックパッケージのSiフォトダイオードです。可視域、可視～近赤外域にそれぞれ感度をもつタイプを用意しています。受光面サイズは1.3×1.3 mmまたは2.4×2.8 mmです。S5627-01は視感度補正フィルタを使用することなく、視感度に近い分光感度特性を実現しています。

### 特長

- S5627-01: 可視域用 (フィルタレスタイプ)
- S4797-01, S6931-01: 可視～近赤外域用 (赤外感度抑制タイプ)
- S2833-01, S4011-06DS: 可視～近赤外域用

### 用途

- 露出計
- 照度計
- ストロボ調光
- 複写機
- ディスプレイ調光
- 光電スイッチなど

### 構成／絶対最大定格

型名	パッケージ	外形寸法図	受光面サイズ (mm)	有効受光面積 (mm <sup>2</sup> )	絶対最大定格		
					逆電圧 VR max (V)	動作温度 Topr (°C)	保存温度 Tstg (°C)
S5627-01	DIP	(1)	1.3 × 1.3	1.6	10	-25 ~ +85*1	-40 ~ +100*1
S6931-01		(2)	2.4 × 2.8	6.6			
S4797-01		(3)	1.3 × 1.3	1.6			
S2833-04		(2)	2.4 × 2.8	6.6			
S2833-01	表面実装型	(4)	2.4 × 2.8	6.6			
S4011-06DS		(5)	1.3 × 1.3	1.6			

\*1: 結露なきこと

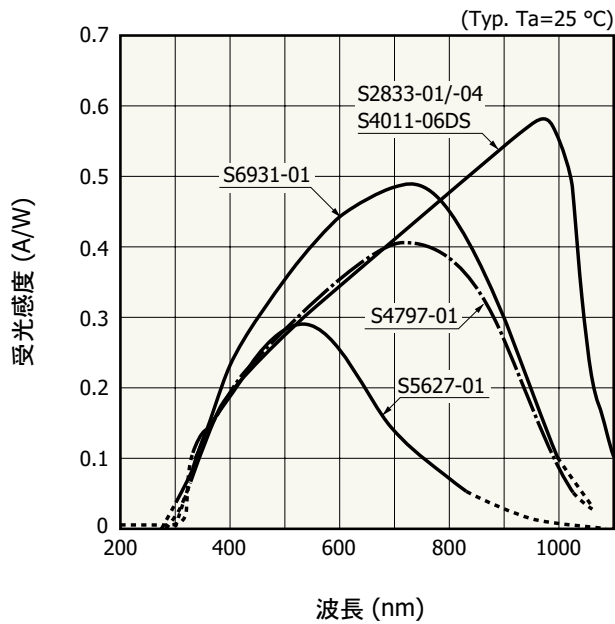
高温環境においては、製品とその周囲で温度差があると製品表面が結露しやすく、特性や信頼性に影響が及ぶことがあります。注) 絶対最大定格を一瞬でも超えると、製品の品質を損なう恐れがあります。必ず絶対最大定格の範囲内で使用してください。

### 電気的および光学的特性 (指定のない場合はTyp. Ta=25 °C)

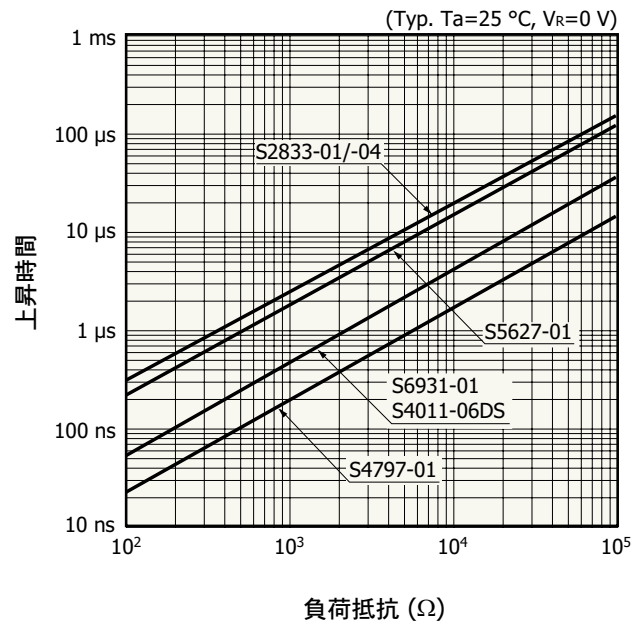
型名	感度波長範囲 λ (nm)	最大感度波長 λp (nm)	受光感度 S (A/W)			赤外感度比 (%)	短絡電流 Isc 100 lx (μA)	短絡電流の温度係数 (%/°C)	暗電流 Id VR=1 V Max. (pA)	暗電流の温度係数 TCID (%/°C)	上昇時間 tr VR=0 V RL=1 kΩ (μs)	端子間容量 Ct VR=0 V f=10 kHz (pF)	並列抵抗 Rsh VR=10 mV			
			λp	GaP LED 560 nm	He-Ne レーザ 633 nm								Min. (GΩ)	Typ. (GΩ)		
S5627-01	320~840	540	0.3	0.28	0.2	35	0.25	0.25	50	1.13	2	700	0.5	5		
S6931-01	320~1000	720	0.48	0.4	0.45	-	4.2	0.1	20	1.12	0.5	200	10	50		
S4797-01			0.4		0.37		1.2				0.2					
S2833-04	320~1100	960	0.58	0.33	0.38	-	6.5	0.1	10	1.12	2.5	700	10	100		
S2833-01							1.9				0.5				200	250
S4011-06DS							1.9				0.5				200	250

本製品は鉛フリーはんだ付けに対応していません。表面実装型のリフローはんだ付け条件については、当社営業までお問い合わせください。

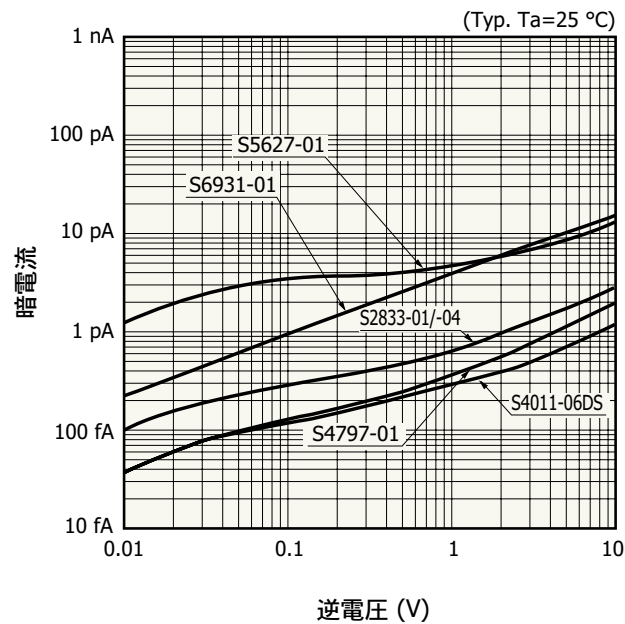
■ 分光感度特性



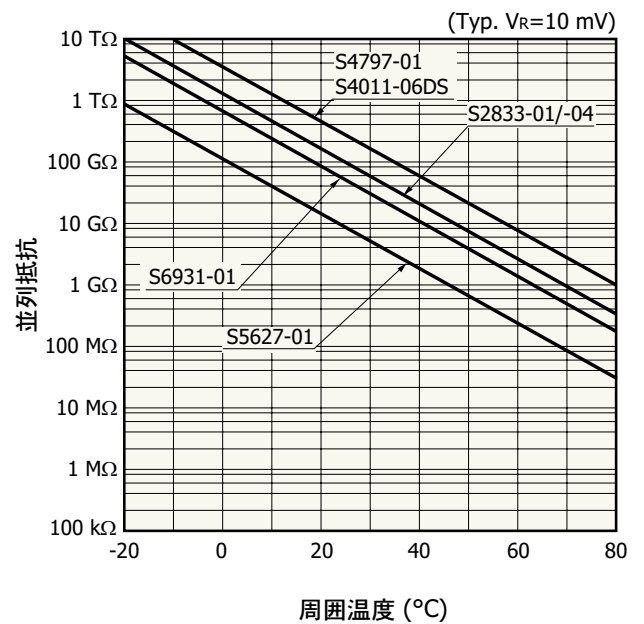
■ 上昇時間－負荷抵抗



■ 暗電流－逆電圧

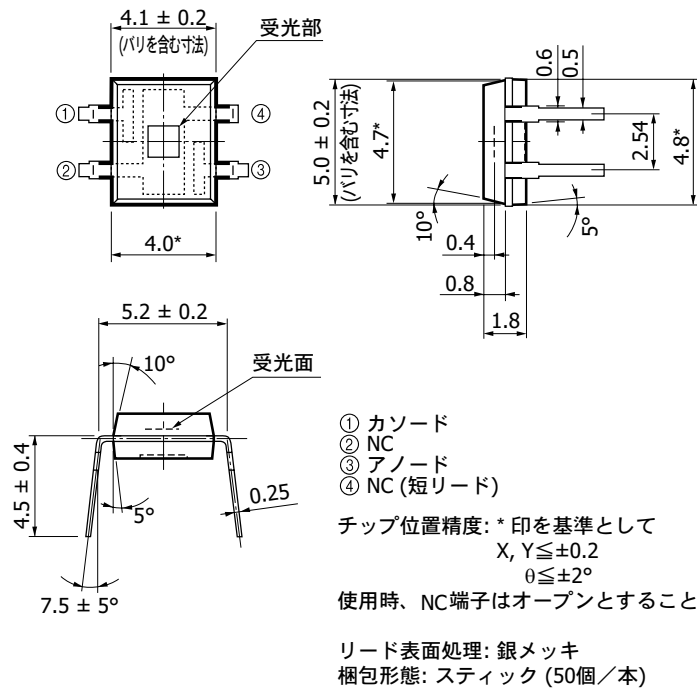


■ 並列抵抗－周囲温度



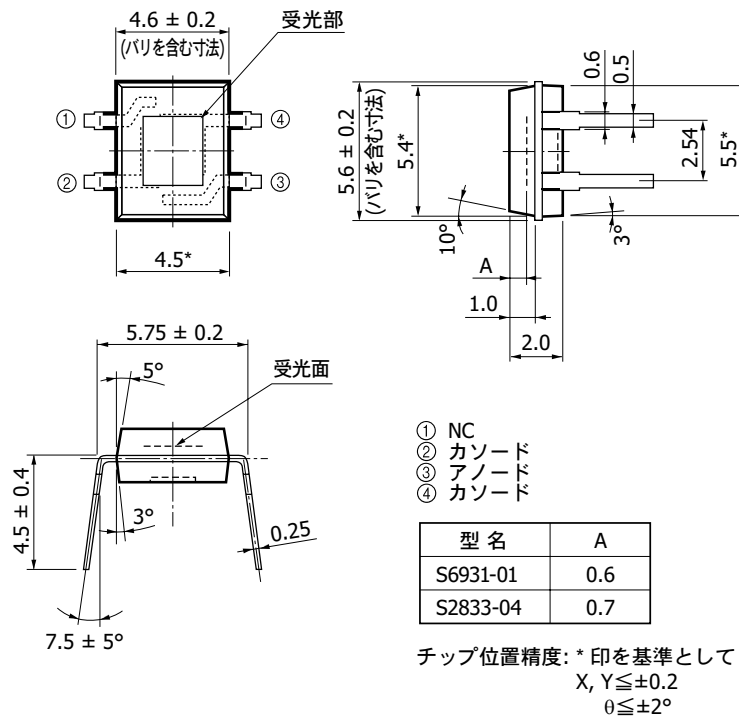
外形寸法図 (単位: mm, 指示なき公差:  $\pm 0.1$ )

(1) S5627-01



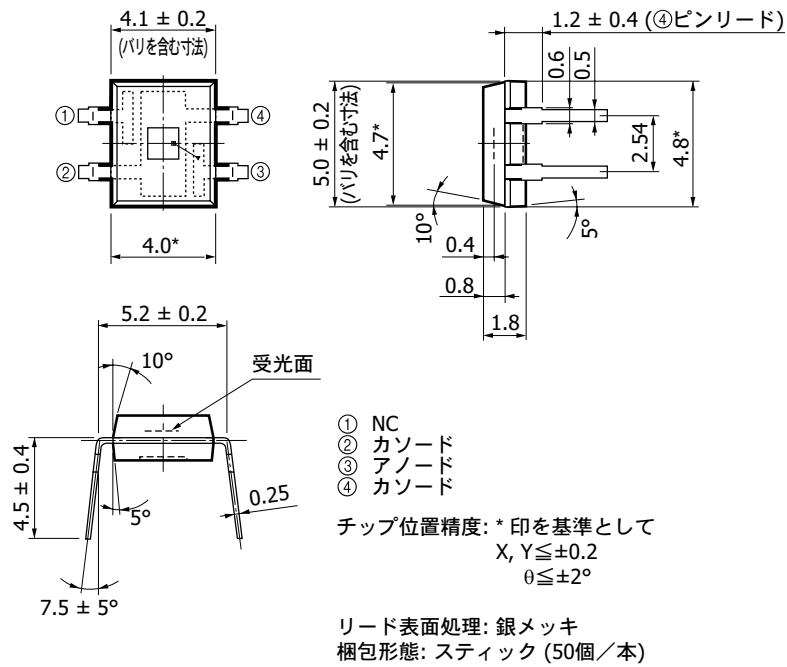
KSPDA01193C

(2) S6931-01, S2833-04



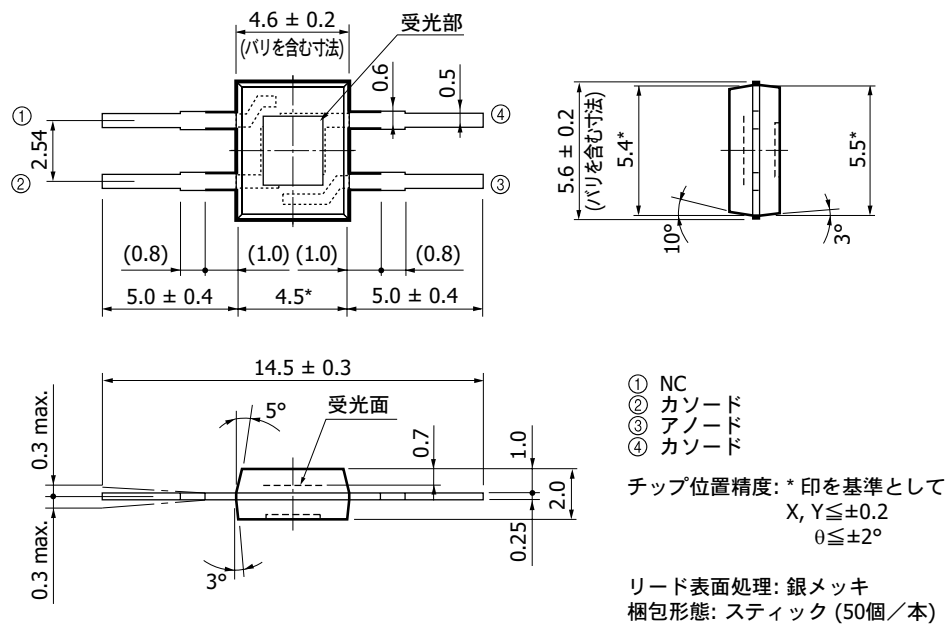
KSPDA01843B

## (3) S4797-01



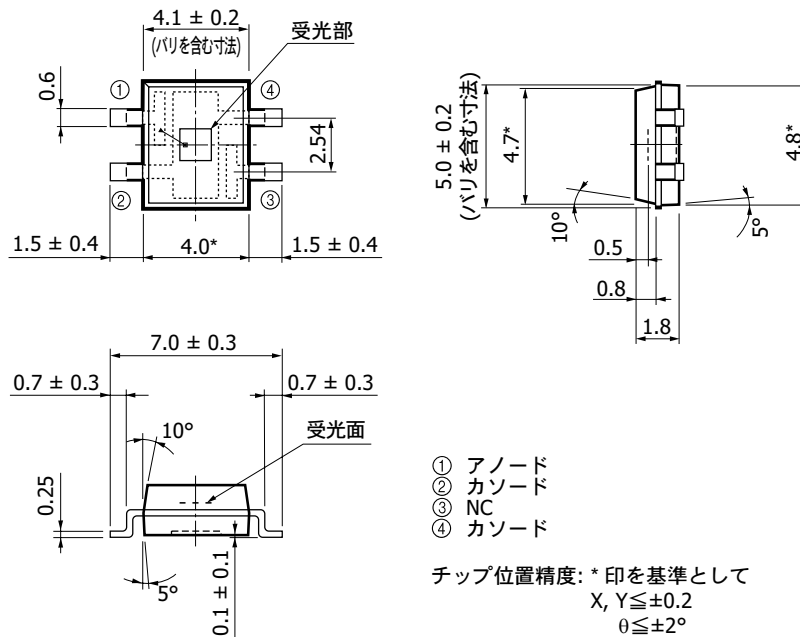
KSPDA01213C

## (4) S2833-01



KSPDA01213C

(5) S4011-06DS



KSPDA0163JD

## 関連情報

[www.hamamatsu.com/sp/ssd/doc\\_ja.html](http://www.hamamatsu.com/sp/ssd/doc_ja.html)

### 注意事項

- ・ 製品に関する注意事項とお願い
- ・ メタル・セラミック・プラスチックパッケージ製品/使用上の注意
- ・ 表面実装型製品/使用上の注意

### 技術資料

- ・ Siフォトダイオード

本資料の記載内容は、令和4年6月現在のものです。

製品の仕様は、改良などのため予告なく変更することがあります。本資料は正確を期するため慎重に作成されたものですが、まれに誤記などによる誤りがある場合があります。本製品を使用する際には、必ず納入仕様書をご用命の上、最新の仕様をご確認ください。

本製品の保証は、納入後1年以内に瑕疵が発見され、かつ弊社に通知された場合、本製品の修理または代品の納入を限度とします。ただし、保証期間内であっても、天災および不適切な使用に起因する損害については、弊社はその責を負いません。

本資料の記載内容について、弊社の許諾なしに転載または複製することを禁じます。

## 浜松ホトニクス株式会社

[www.hamamatsu.com](http://www.hamamatsu.com)

仙台営業所 〒980-0021 仙台市青葉区中央3-2-1 (青葉通プラザ11階)  
 筑波営業所 〒305-0817 つくば市研究学園5-12-10 (研究学園スクウェアビル7階)  
 東京営業所 〒100-0004 東京都千代田区大手町2-6-4 (常盤橋タワー11階)  
 中部営業所 〒430-8587 浜松市中区砂山町325-6 (日本生命浜松駅前ビル)  
 大阪営業所 〒541-0052 大阪市中央区安土町2-3-13 (大阪国際ビル10階)  
 西日本営業所 〒812-0013 福岡市博多区博多駅東1-13-6 (いちご博多イーストビル5階)

TEL (022) 267-0121 FAX (022) 267-0135  
 TEL (029) 848-5080 FAX (029) 855-1135  
 TEL (03) 6757-4994 FAX (03) 6757-4997  
 TEL (053) 459-1112 FAX (053) 459-1114  
 TEL (06) 6271-0441 FAX (06) 6271-0450  
 TEL (092) 482-0390 FAX (092) 482-0550

固体営業推進部 〒435-8558 浜松市東区市野町1126-1 TEL (053) 434-3311 FAX (053) 434-5184

Cat. No. KSPD1025J09 Jun. 2022 DN