

Si PINフォトダイオード

S5821シリーズ



高性能、高信頼性Si PINフォトダイオード

S5821シリーズは、可視域から近赤外域までの広い感度波長範囲で、高速・高感度な特性をもったSi PINフォトダイオードです。高性能と低価格を両方実現しています。

特長

- 高速応答
- 広い感度波長範囲
- 低暗電流
- 低端子間容量

用途

- 光電スイッチ
- 車載用
- 光検出一般

構成／絶対最大定格

型名	外形寸法図/ 窓材*	パッケージ (mm)	受光面 サイズ (mm)	有効受光面積 (mm ²)	絶対最大定格			
					逆電圧 VR max (V)	許容損失 P (mW)	動作温度 Topr (°C)	保存温度 Tstg (°C)
S5821	①/K	TO-18	φ1.2	1.1	20	50	-40 ~ +100	-55 ~ +125
S5821-01	②/L							
S5821-02	③/K							
S5821-03	④/L							

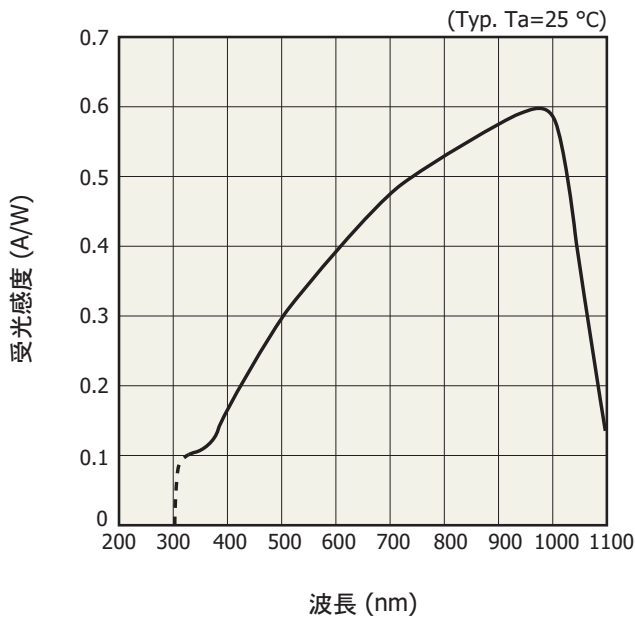
* 窓材 K: 硼珪酸ガラス, L: レンズ型硼珪酸ガラス

注) 絶対最大定格を一瞬でも超えると、製品の品質を損なう恐れがあります。必ず絶対最大定格の範囲内で使用してください。

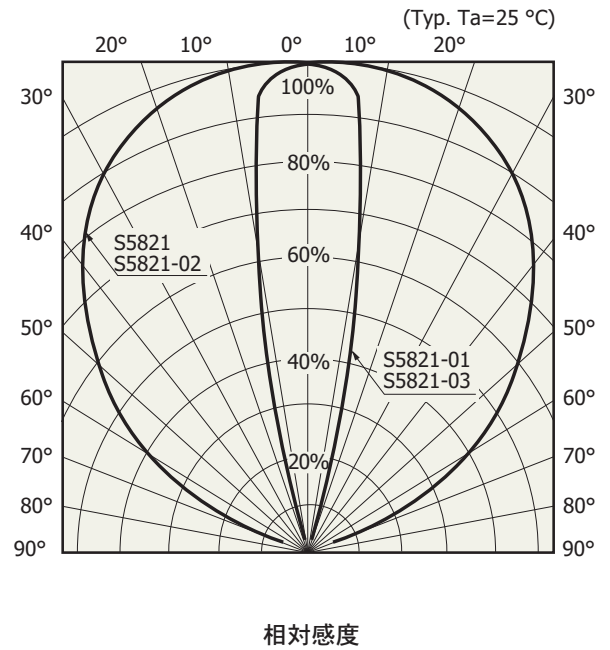
電気的および光学的特性 (指定のない場合はTyp. Ta=25 °C)

型名	感度波長 範囲 λ (nm)	最大感度 波長 λp (nm)	受光感度 S (A/W)				短絡 電流 Isc 100 lx (μA)	暗電流 ID VR=10 V (nA)		暗電流 の 温度 係数 TCID (倍/°C)	遮断 周波数 fc VR=10 V (MHz)	端子間 容量 Ct VR=10 V f=1 MHz (pF)	NEP VR=10 V λ=λp (W/Hz ^{1/2})
			λp	660 nm	780 nm	830 nm		Typ.	Max.				
S5821	320~1100	960	0.6	0.45	0.52	0.55	1.1	0.05	2	1.15	25	3	6.7 × 10 ⁻¹⁵
S5821-01							12						
S5821-02							1.1						
S5821-03							12						

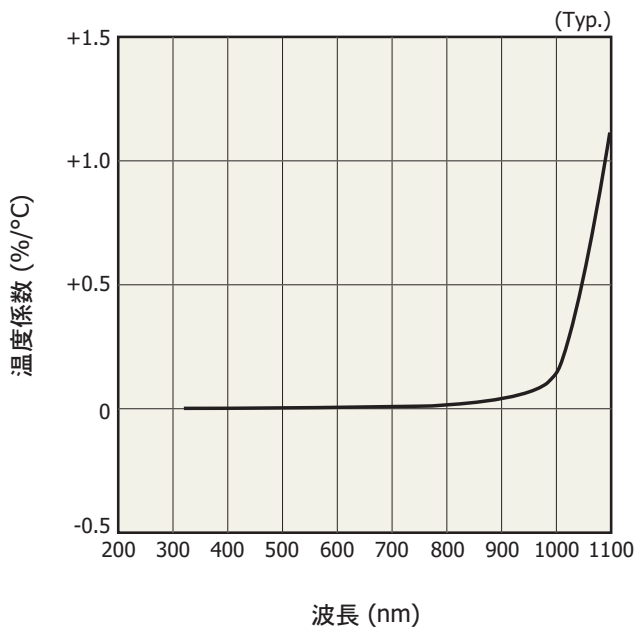
分光感度特性



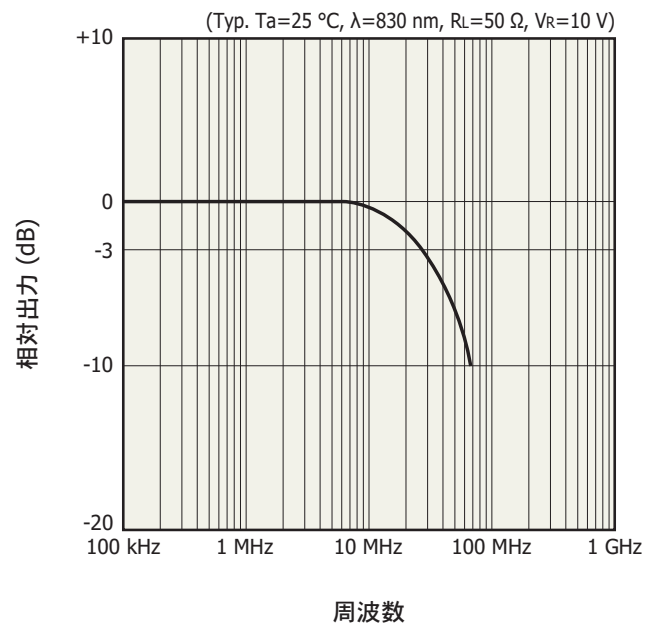
指向特性



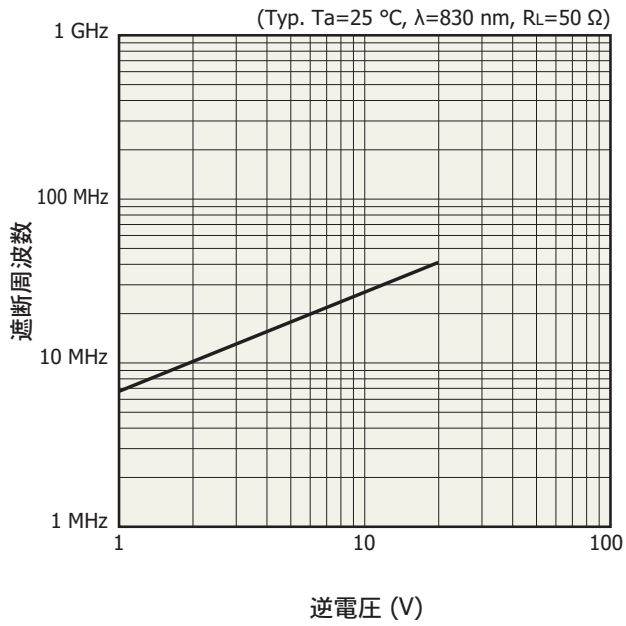
感度の温度特性



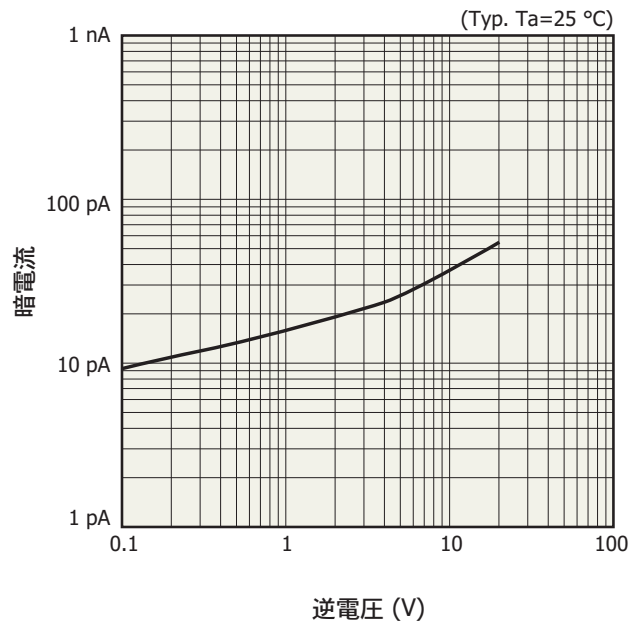
周波数特性



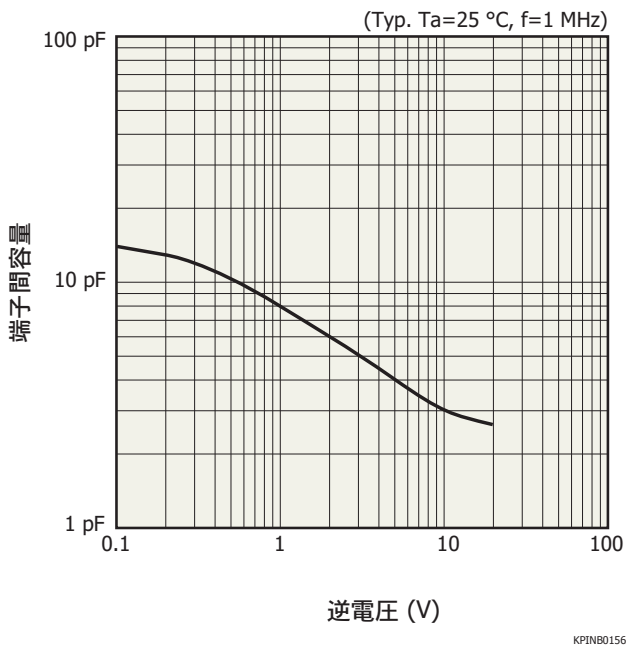
遮断周波数-逆電圧



暗電流-逆電圧

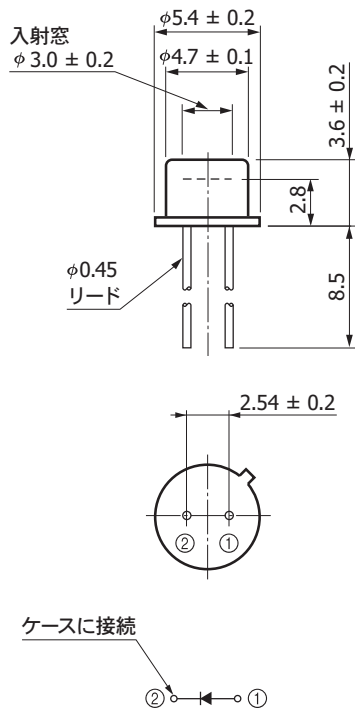


端子間容量-逆電圧



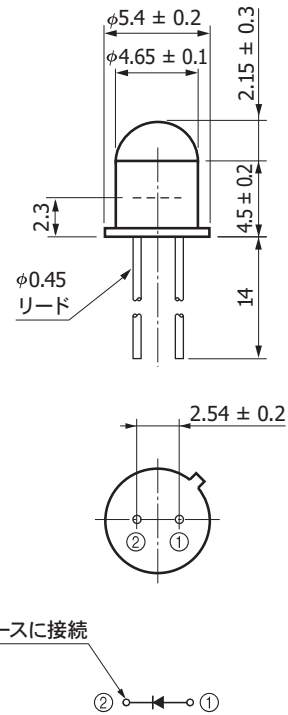
外形寸法図 (単位: mm)

① S5821



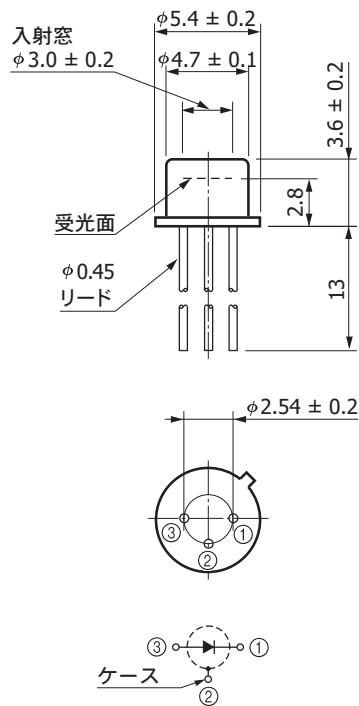
KPINA0074JB

② S5821-01



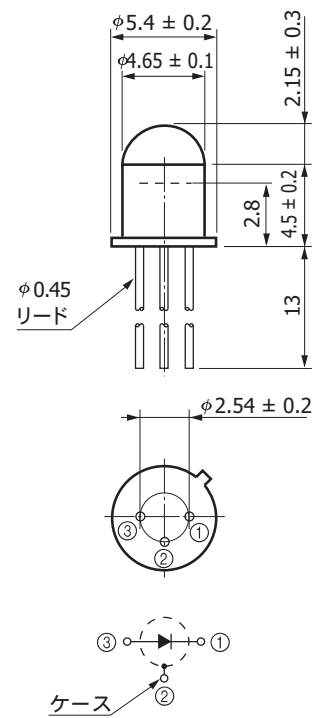
KPINA0075JA

③ S5821-02



KPINA0022JB

④ S5821-03



KPINA0046JA

■ 関連情報

www.hamamatsu.com/sp/ssd/doc_ja.html

■ 注意事項

- ・注意事項とお願い
- ・メタル・セラミック・プラスチックパッケージ製品／使用上の注意

■ 技術情報

- ・Siフォトダイオード／技術資料
- ・Siフォトダイオード／用語の説明
- ・Siフォトダイオード／応用回路例

本資料の記載内容は、平成29年9月現在のものです。

製品の仕様は、改良などのため予告なく変更することがあります。本資料は正確を期するため慎重に作成されたものですが、まれに誤記などによる誤りがある場合があります。本製品を使用する際には、必ず納入仕様書をご用命の上、最新の仕様をご確認ください。

本製品の保証は、納入後1年以内に瑕疵が発見され、かつ弊社に通知された場合、本製品の修理または代品の納入を限度とします。ただし、保証期間内であっても、天災および不適切な使用に起因する損害については、弊社はその責を負いません。

本資料の記載内容について、弊社の許諾なしに転載または複製することを禁じます。

浜松ホトニクス株式会社

www.hamamatsu.com

仙台営業所	〒980-0021	仙台市青葉区中央3-2-1 (青葉通プラザ11階)	TEL (022) 267-0121	FAX (022) 267-0135
筑波営業所	〒305-0817	茨城県つくば市研究学園5-12-10 (研究学園スクウェアビル7階)	TEL (029) 848-5080	FAX (029) 855-1135
東京営業所	〒105-0001	東京都港区虎ノ門3-8-21 (虎ノ門33森ビル5階)	TEL (03) 3436-0491	FAX (03) 3433-6997
中部営業所	〒430-8587	浜松市中区砂山町325-6 (日本生命浜松駅前ビル)	TEL (053) 459-1112	FAX (053) 459-1114
大阪営業所	〒541-0052	大阪市中央区安土町2-3-13 (大阪国際ビル10階)	TEL (06) 6271-0441	FAX (06) 6271-0450
西日本営業所	〒812-0013	福岡市博多区博多駅東1-13-6 (竹山博多ビル5階)	TEL (092) 482-0390	FAX (092) 482-0550

固体営業推進部 〒435-8558 浜松市東区市野町1126-1 TEL (053) 434-3311 FAX (053) 434-5184