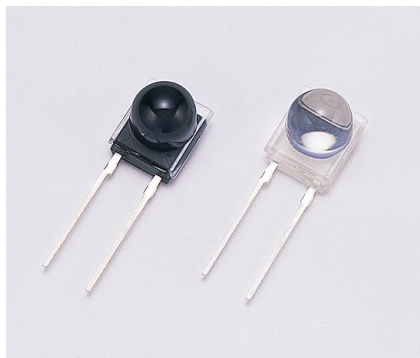


Si PINフォトダイオード

S6036シリーズ



φ7 mmレンズ付プラスチックパッケージ

φ7 mmレンズ付プラスチックパッケージタイプのSi PINフォトダイオードです。透明タイプのS6036、可視光カットタイプのS6036-01の2種類を用意しました。

特長

- φ7 mmレンズ付プラスチックパッケージ
- 高速応答: 25 MHz Typ. (VR=12 V, λ=850 nm)
- 高感度: 0.56 A/W (λ=λp)
- 指向性: 半値角 ±25°
- 可視光カットタイプ (S6036-01)も用意

用途

- 空間光伝送
- 光通信
- 光データリンク
- 高速光計測
- 光電スイッチ
- レーザレーダ

絶対最大定格

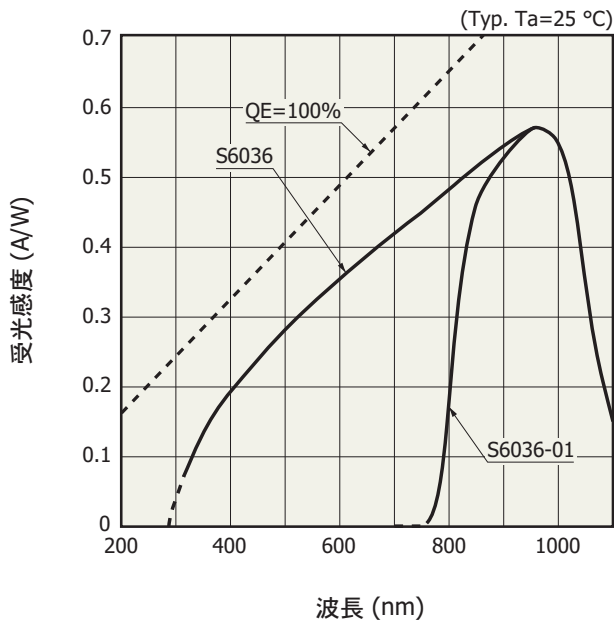
項目	記号	定格値	単位
逆電圧	VR max	20	V
動作温度	Topr	-25 ~ +85	°C
保存温度	Tstg	-40 ~ +100	°C

注) 絶対最大定格を一瞬でも超えると、製品の品質を損なう恐れがあります。必ず絶対最大定格の範囲内で使用してください。

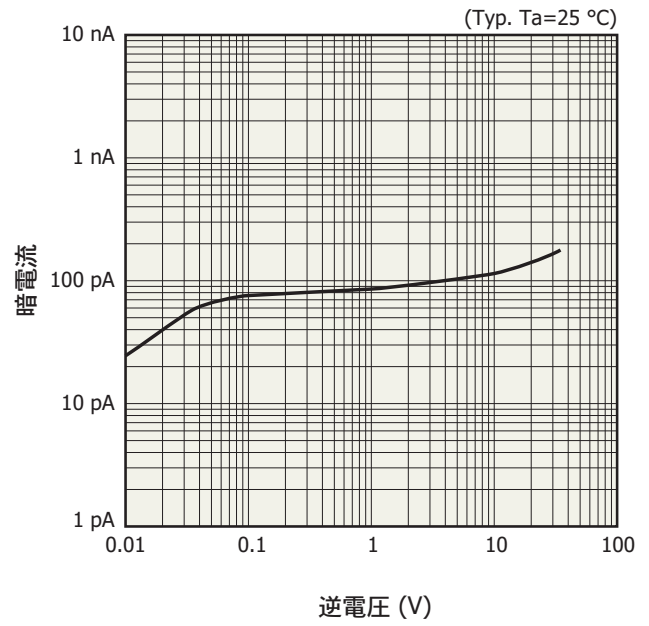
電気的および光学的特性 (Ta=25 °C)

項目	記号	条件	S6036			S6036-01			単位
			Min.	Typ.	Max.	Min.	Typ.	Max.	
感度波長範囲	λ		-	320 ~ 1100	-	-	760 ~ 1100	-	nm
最大感度波長	λp		-	960	-	-	960	-	nm
受光感度	S	λ=λp	0.51	0.56	-	0.51	0.56	-	A/W
短絡電流	Isc	100 lx, 2856 K	24	30	-	13	17	-	μA
暗電流	ID	VR=12 V	-	0.1	10	-	0.1	10	nA
暗電流の温度係数	TCID		-	1.15	-	-	1.15	-	倍/°C
遮断周波数	fc	VR=12 V, RL=50 Ω λ=850 nm, -3 dB	10	25	-	10	25	-	MHz
端子間容量	Ct	VR=12 V, f=1 MHz	-	15	30	-	15	30	pF
半値角	-		-	±25	-	-	±25	-	度

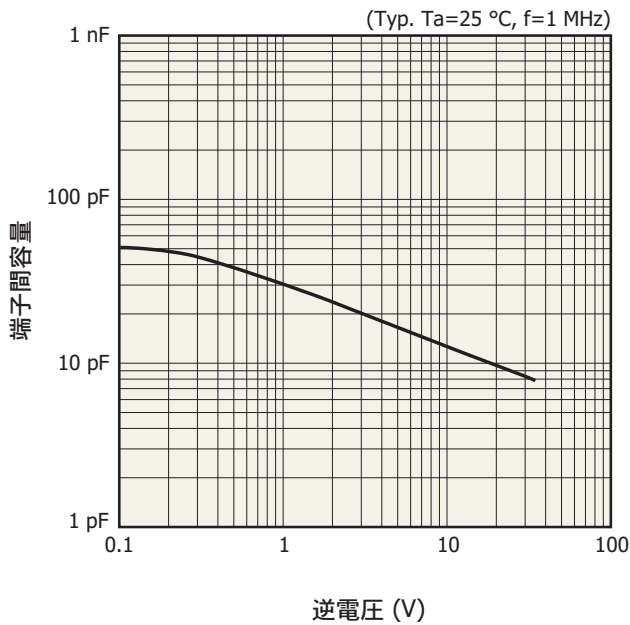
分光感度特性



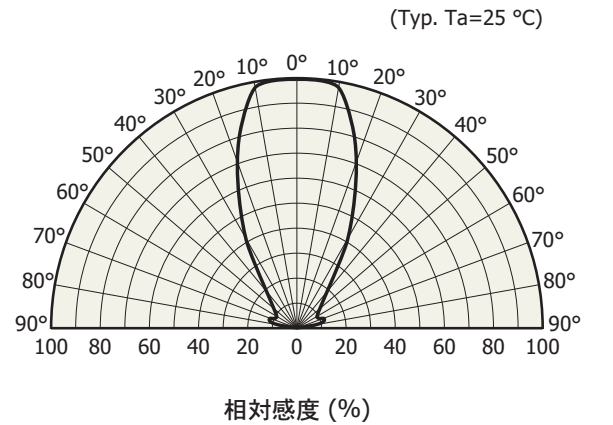
暗電流-逆電圧



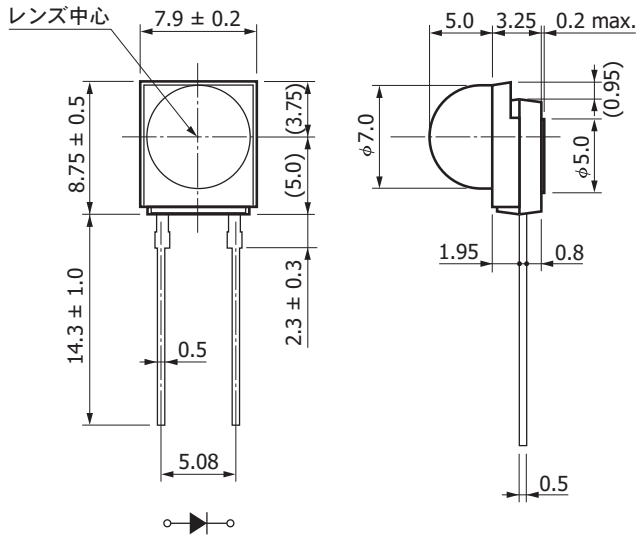
端子間容量-逆電圧



指向特性



外形寸法図 (単位: mm)



KPINA00473B

関連情報

www.hamamatsu.com/sp/ssd/doc_ja.html

■ 注意事項

- ・注意事項とお願い
- ・メタル・セラミック・プラスチックパッケージ製品／使用上の注意

■ 技術情報

- ・Siフォトダイオード／技術資料
- ・Siフォトダイオード／用語の説明
- ・Siフォトダイオード／応用回路例

本資料の記載内容は、令和2年4月現在のものです。

製品の仕様は、改良などのため予告なく変更することがあります。本資料は正確を期するため慎重に作成されたものですが、まれに誤記などによる誤りがある場合があります。本製品を使用する際には、必ず納入仕様書をご用命の上、最新の仕様をご確認ください。

本製品の保証は、納入後1年以内に瑕疵が発見され、かつ弊社に通知された場合、本製品の修理または代品の納入を限度とします。ただし、保証期間内であっても、天災および不適切な使用に起因する損害については、弊社はその責を負いません。

本資料の記載内容について、弊社の許諾なしに転載または複製することを禁じます。

浜松ホトニクス株式会社

www.hamamatsu.com

仙台営業所	〒980-0021	仙台市青葉区中央3-2-1 (青葉通プラザ11階)	TEL (022) 267-0121 FAX (022) 267-0135
筑波営業所	〒305-0817	つくば市研究学園5-12-10 (研究学園スクウェアビル7階)	TEL (029) 848-5080 FAX (029) 855-1135
東京営業所	〒105-0001	東京都港区虎ノ門3-8-21 (虎ノ門33森ビル5階)	TEL (03) 3436-0491 FAX (03) 3433-6997
中部営業所	〒430-8587	浜松市中区砂山町325-6 (日本生命浜松駅前ビル)	TEL (053) 459-1112 FAX (053) 459-1114
大阪営業所	〒541-0052	大阪市中央区安土町2-3-13 (大阪国際ビル10階)	TEL (06) 6271-0441 FAX (06) 6271-0450
西日本営業所	〒812-0013	福岡市博多区博多駅東1-13-6 (いちご博多イーストビル5階)	TEL (092) 482-0390 FAX (092) 482-0550

固体営業推進部 〒435-8558 浜松市東区市野町1126-1 TEL (053) 434-3311 FAX (053) 434-5184