

S6045/S12060シリーズ

低温係数タイプ、800 nm帯用APD

800 nm帯の近赤外域用のSi APDです。動作電圧の温度係数が低く設計されており、広い温度範囲で安定した動作が可能です。光波距離計・空間光伝送などの用途に適しています。

■ 特長

- ➔ 降伏電圧の温度係数: 0.4 V/°C
- ➔ 高速応答
- ➔ 高感度、低ノイズ

■ 用途

- ➔ 光波距離計
- ➔ 空間光伝送
- ➔ 光ファイバ通信

■ 構成／絶対最大定格

型名	外形寸法図/ 窓材*1	パッケージ	有効受光面*2 サイズ (mm)	絶対最大定格		
				動作温度 Topr (°C)	保存温度 Tstg (°C)	はんだ付け 条件
S12060-02	(1)/K	TO-18	φ0.2	-40 ~ +85	-55 ~ +125	260 °C以下、 10秒以内
S12060-05			φ0.5			
S12060-10			φ1.0			
S6045-04	(2)/K	TO-5	φ1.5			
S6045-05			φ3.0			
S6045-06	(4)/K	TO-8	φ5.0			

注) 絶対最大定格を瞬でも超えると、製品の品質を損なう恐れがあります。必ず絶対最大定格の範囲内で使用してください。

*1: K=硼珪酸ガラス

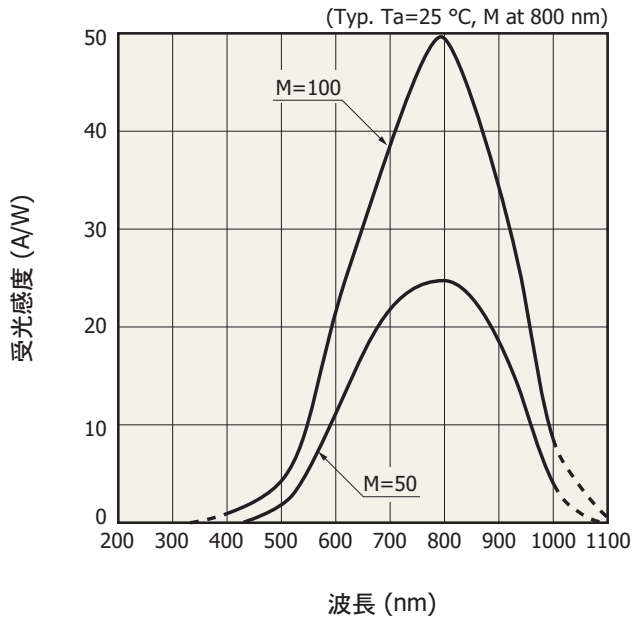
*2: 増倍作用が得られる範囲

■ 電気的および光学的特性 (指定のない場合はTyp. Ta=25 °C)

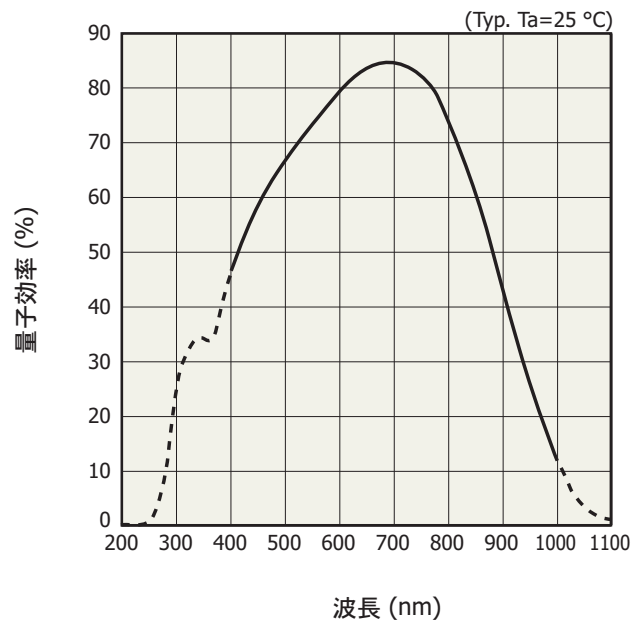
型名	感度波長 範囲 λ (nm)	最大感度*3 波長 λp (nm)	受光感度 S M=1 λ=800 nm (A/W)	量子効率 QE M=1 λ=800 nm (%)	降伏電圧 VBR ID=100 μA		降伏電圧 の 温度係数 (V/°C)	暗電流*3 ID		遮断*3 周波数 fc RL=50 Ω (MHz)	端子間*3 容量 Ct (pF)	過剰*3 雑音 指数 x λ=800 nm	増倍率 M λ=800 nm
					Typ. (V)	Max. (V)		Typ. (nA)	Max. (nA)				
S12060-02	400~ 1000	800	0.5	75	200	300	0.4	0.05	0.5	1000	1.5	0.3	100
S12060-05								0.1	1	900	2.5		
S12060-10								0.2	2	600	6		
S6045-04								0.5	5	350	12		
S6045-05								1	10	80	50		
S6045-06								3	30	35	120		

*3: 特性表に記載された増倍率における値

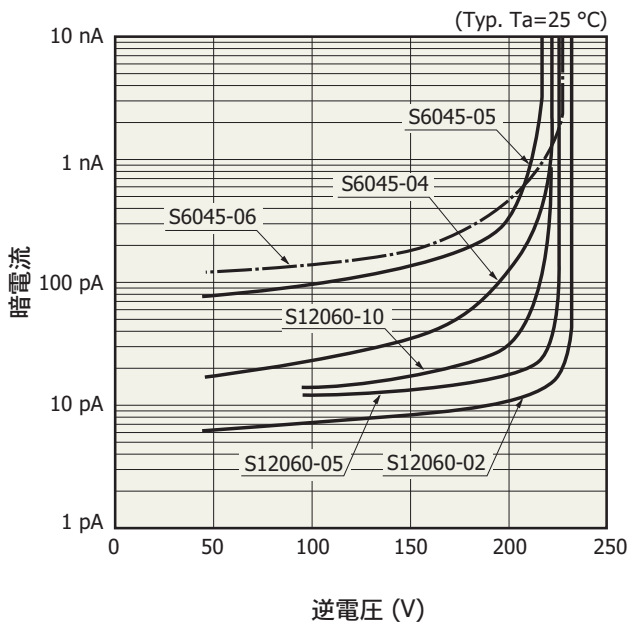
分光感度特性



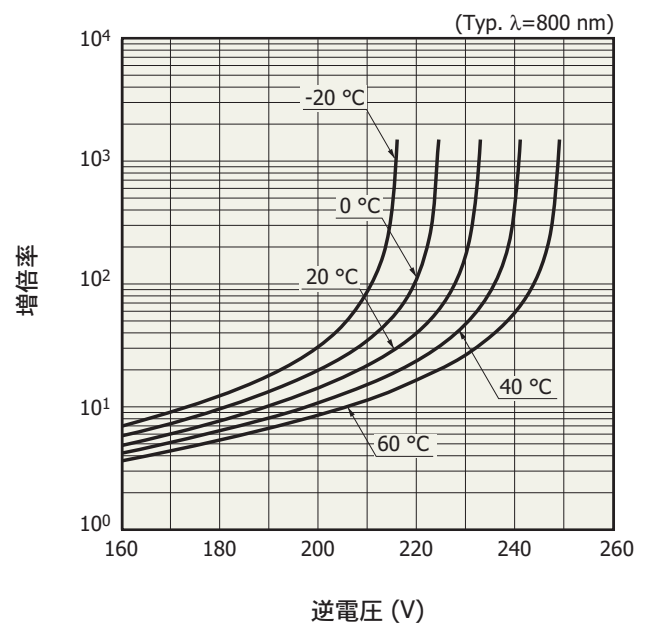
量子効率-波長



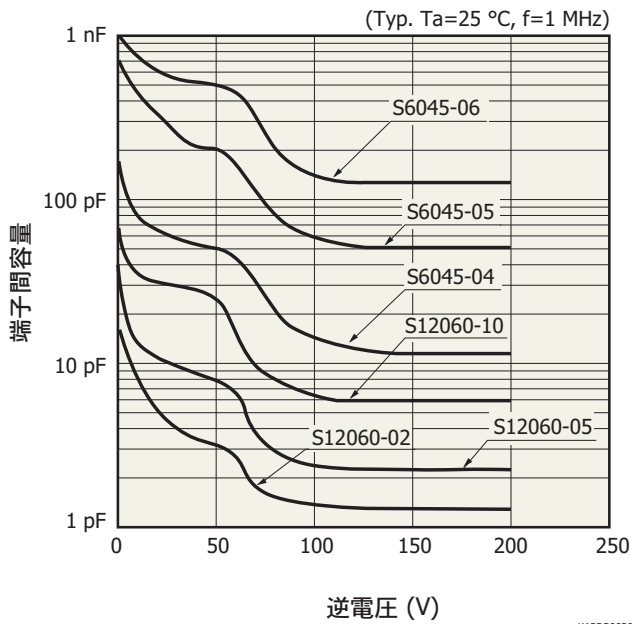
暗電流-逆電圧



増倍率-逆電圧

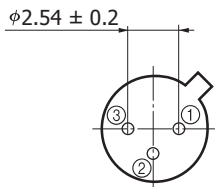
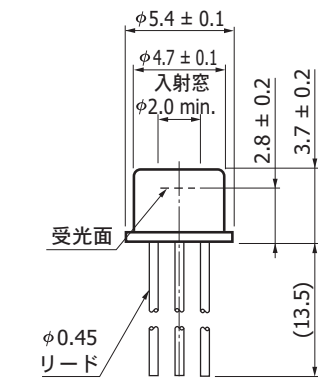


端子間容量-逆電圧

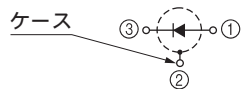


外形寸法図 (単位: mm)

(1) S12060-02/-05/-10



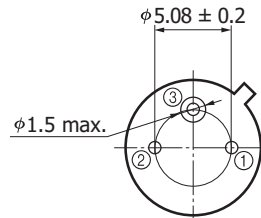
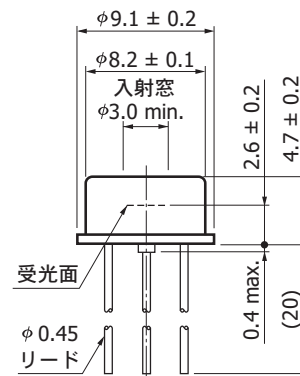
受光部中心からキャップ
中心までの寸法
-0.2 ≤ X ≤ +0.2
-0.2 ≤ Y ≤ +0.2



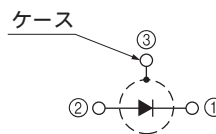
ガラス窓は、キャップ上面より
最大0.2 mm盛り上がる場合が
あります。

KAPDA01373A

(2) S6045-04

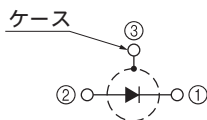
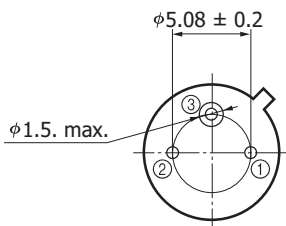
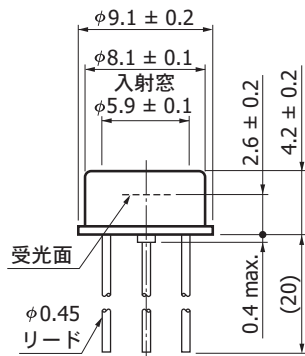


受光部中心からキャップ
中心までの寸法
-0.3 ≤ X ≤ +0.3
-0.3 ≤ Y ≤ +0.3



KAPDA00113C

(3) S6045-05

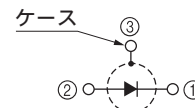
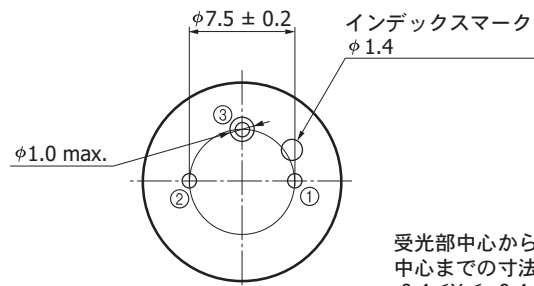
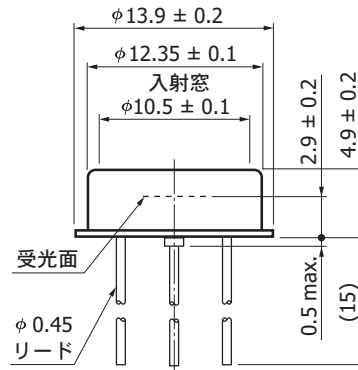


受光部中心からキャップ
中心までの寸法
 $-0.3 \leq X \leq +0.3$
 $-0.3 \leq Y \leq +0.3$

ガラス窓は、キャップ上面より
最大0.2 mm盛り上がる場合が
あります。

KAPDA0012JC

(4) S6045-06



受光部中心からキャップ
中心までの寸法
 $-0.4 \leq X \leq +0.4$
 $-0.4 \leq Y \leq +0.4$

ガラス窓は、キャップ上面より
最大0.2 mm盛り上がる場合が
あります。

KAPDA0139JA

■ 従来品に対応する代替品

従来品 (旧データシートに掲載)*	代替品 (本データシートに掲載)
S6045-01	S12060-02
S6045-02	S12060-05
S6045-03	S12060-10

* 本データシートから削除された製品

■ 関連情報

www.hamamatsu.com/sp/ssd/doc_ja.html

■ 注意事項

- ・ 注意事項とお願い
- ・ メタル・セラミック・プラスチックパッケージ製品／使用上の注意

■ 技術情報

- ・ Si APD／技術資料

本資料の記載内容は、平成25年10月現在のものです。

製品の仕様は、改良などのため予告なく変更することがあります。本資料は正確を期するため慎重に作成されたものですが、まれに誤記などによる誤りがある場合があります。本製品を使用する際には、必ず納入仕様書をご用命の上、最新の仕様をご確認ください。

本製品の保証は、納入後1年以内に瑕疵が発見され、かつ弊社に通知された場合、本製品の修理または代品の納入を限度とします。ただし、保証期間内であっても、天災および不適切な使用に起因する損害については、弊社はその責を負いません。

本資料の記載内容について、弊社の許諾なしに転載または複製することを禁じます。

浜松ホトニクス株式会社

www.hamamatsu.com

仙台営業所	〒980-0011	仙台市青葉区上杉1-6-11 (日本生命仙台勾当台ビル2階)	TEL (022) 267-0121 FAX (022) 267-0135
筑波営業所	〒305-0817	茨城県つくば市研究学園D6街区8画地 (研究学園スクウェアビル7階)	TEL (029) 848-5080 FAX (029) 855-1135
東京営業所	〒105-0001	東京都港区虎ノ門3-8-21 (虎ノ門33森ビル5階)	TEL (03) 3436-0491 FAX (03) 3433-6997
中部営業所	〒430-8587	浜松市中区砂山町325-6 (日本生命浜松駅前ビル4階)	TEL (053) 459-1112 FAX (053) 459-1114
大阪営業所	〒541-0052	大阪市中央区安土町2-3-13 (大阪国際ビル10階)	TEL (06) 6271-0441 FAX (06) 6271-0450
西日本営業所	〒812-0013	福岡市博多区博多駅東1-13-6 (竹山博多ビル5階)	TEL (092) 482-0390 FAX (092) 482-0550

固体営業推進部 〒435-8558 浜松市東区市野町1126-1 TEL (053) 434-3311 FAX (053) 434-5184