

S7141-10

50 Mbps光リンク用フォトIC

■ 特長

- DCからの伝送が可能
- モノリシックフォトICのため小型
- デジタル出力
- 反転論理

■ 用途

- FA, OAなど厳しいノイズ環境下でのデータ伝送
- 高速、短距離のデータ伝送
- バースト性の高いデータの伝送

■ 絶対最大定格 (Ta=25 °C)

項目	記号	定格値	単位
電源電圧	Vcc	-0.5 ~ +7	V
出力電流	Ioh	10	mA
許容損失*1	P	250	mW
動作温度	Topr	-10 ~ +70	°C
保存温度	Tstg	-40 ~ +85	°C

*1: 許容損失は、Ta=25 °C以上で1.75 mW/°Cの割合で減少します。

注) 絶対最大定格を一瞬でも超えると、製品の品質を損なう恐れがあります。必ず絶対最大定格の範囲内で使用してください。

■ 電気的および光学的特性 (Ta=25 °C)

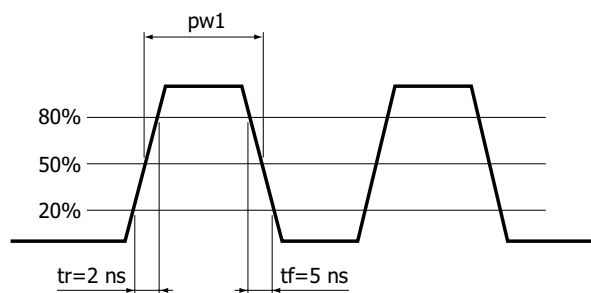
項目	記号	条件	Min.	Typ.	Max.	単位
データ伝送速度	fD		DC		50	Mbps
電源電圧	Vcc		4.75	-	5.25	V
消費電流	Icc	光無入力時	-	-	32	mA
パルス幅歪	ΔT		-6	-	+6	ns
最大受信レベル	Pimax	*2 *3	-5	-	-	dBm
最小受信レベル	Pimin	*2 *3	-	-	-17.5	dBm
上昇時間	tr	*3	-	-	7	ns
下降時間	tf	*3	-	-	7	ns
出力電圧	Voh	Ioh=20 μA	2	-	-	V
	Vol	Iol=-0.6 mA*4	-	-	1	V

*2: ファイバは、三菱レイヨン (株)製GH4001を使用し、モールドレンズに近接させた1 mのプラスチックファイバの出力で定義する。

*3: 下記の入/出力波形に示す基準で評価する。低容量FETプローブを用いて測定する (3 pF以下)。

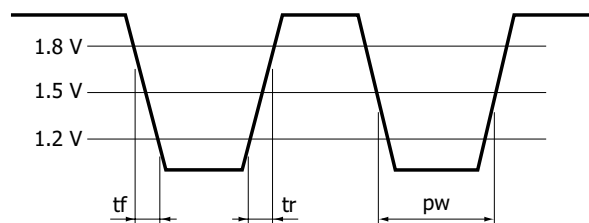
*4: 光入力時、出力はLレベル (反転論理)

■ 入力光波形の定義



KPIC0022EA

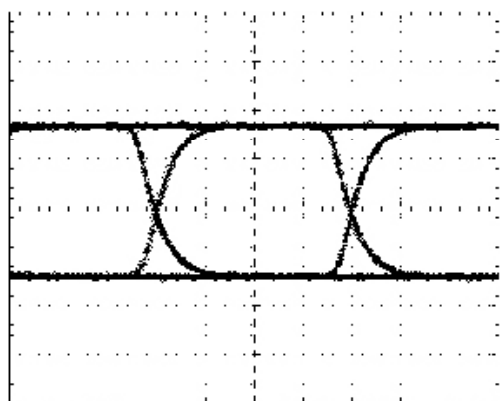
■ 出力波形の定義



$$\Delta T = pw1 - pw$$

KPIC0023EC

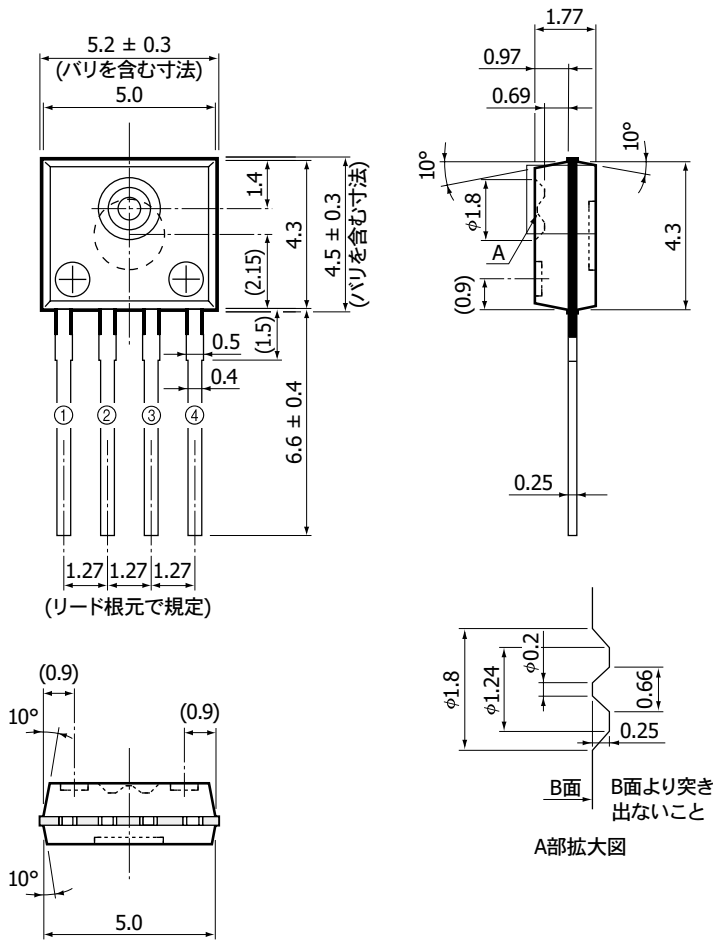
■ S7141-10の出力波形の例
($T_a=25\text{ }^\circ\text{C}$, $P_i=-16\text{ dBm}$, $V_{cc}=5.0\text{ V}$)



5 ns/div.

KPIC0068EA

外形寸法図 (単位: mm)



- ① GND
- ② OUT
- ③ GND
- ④ Vcc

指示なき公差: ±0.1, ±2°
 色塗り部はバリを示す
 () 内は参考値

KP1CA0043JF

推奨はんだ付け条件

項目	仕様	備考
はんだ温度	230 °C max. (5秒まで)	リード根元より1.5 mm以上離す

注) はんだ条件の設定時には、あらかじめ実験を行って製品に問題が発生しないことを確認してください。

関連情報

www.hamamatsu.com/sp/ssd/doc_ja.html

■ 注意事項

- ・製品に関する注意事項とお願い
- ・メタル・セラミック・プラスチックパッケージ製品／使用上の注意

本資料の記載内容は、令和 5年1月現在のものです。

製品の仕様は、改良などのため予告なく変更することがあります。本資料は正確を期するため慎重に作成されたものですが、まれに誤記などによる誤りがある場合があります。本製品を使用する際には、必ず納入仕様書をご用命の上、最新の仕様をご確認ください。

本製品の保証は、納入後1年以内に瑕疵が発見され、かつ弊社に通知された場合、本製品の修理または代品の納入を限度とします。ただし、保証期間内であっても、天災および不適切な使用に起因する損害については、弊社はその責を負いません。

本資料の記載内容について、弊社の許諾なしに転載または複製することを禁じます。

浜松ホトニクス株式会社

www.hamamatsu.com

仙台営業所	〒980-0021 仙台市青葉区中央3-2-1 (青葉通プラザ11階)	TEL (022) 267-0121 FAX (022) 267-0135
筑波営業所	〒305-0817 つくば市研究学園5-12-10 (研究学園スクウェアビル7階)	TEL (029) 848-5080 FAX (029) 855-1135
東京営業所	〒100-0004 東京都千代田区大手町2-6-4 (常盤橋タワー11階)	TEL (03) 6757-4994 FAX (03) 6757-4997
中部営業所	〒430-8587 浜松市中区砂山町325-6 (日本生命浜松駅前ビル)	TEL (053) 459-1112 FAX (053) 459-1114
大阪営業所	〒541-0052 大阪市中央区安土町2-3-13 (大阪国際ビル10階)	TEL (06) 6271-0441 FAX (06) 6271-0450
西日本営業所	〒812-0013 福岡市博多区博多駅東1-13-6 (いちご博多イーストビル5階)	TEL (092) 482-0390 FAX (092) 482-0550

固体営業推進部 〒435-8558 浜松市東区市野町1126-1 TEL (053) 434-3311 FAX (053) 434-5184