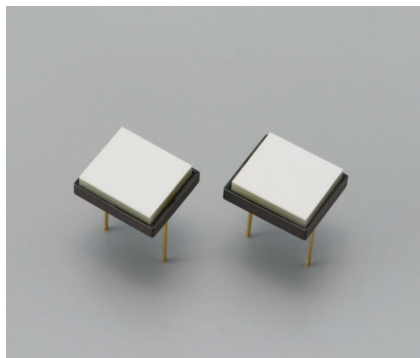


S8193



X線モニタ用検出器

特長

- 高感度、高信頼性のセラミックシンチレータ付フォトダイオード
- X線感度: CWOの1.8倍
- CsIより残光が少ない: <math><0.1\%/3\text{ ms}</math>, <math><0.01\%/30\text{ ms}</math>
- CsIのような潮解性をもたない

用途

- X線分析、X線検出

絶対最大定格 (Ta=25 °C)

項目	記号	定格値	単位
逆電圧	VR max	5	V
動作温度	Topr	-10 ~ +60	°C
保存温度	Tstg	-20 ~ +70	°C

電気的および光学的特性 (シンチレータなし, Ta=25 °C)

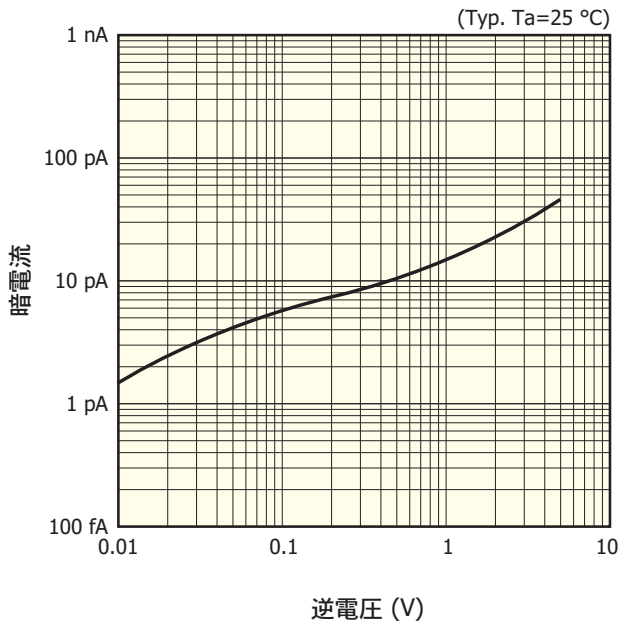
項目	記号	条件	Min.	Typ	Max.	単位
感度波長範囲	λ		-	190 ~ 1000	-	nm
最大感度波長	λ_p			720	-	nm
受光感度	S	$\lambda=500\text{ nm}$	-	0.26	-	A/W
		$\lambda=\lambda_p$	-	0.5	-	A/W
暗電流	ID	VR=10 mV	-	2	50	pA
端子間容量	Ct	VR=0 V, f=10 kHz	-	950	-	pF

X線感度 (参考値, 管電流: 1.0 mA, Alフィルタ: t=6 mm, 距離=830 mm)

X線管電圧	Typ.	単位
120 keV	30	nA

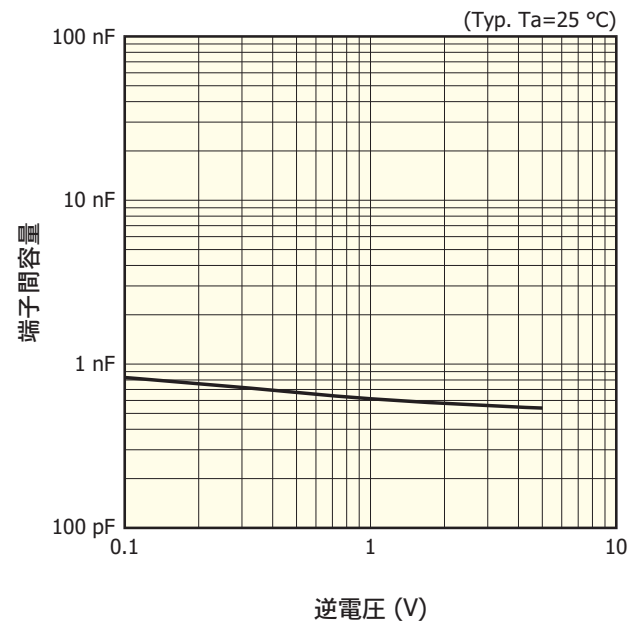
注) 装置や測定条件で変わります。

暗電流 - 逆電圧



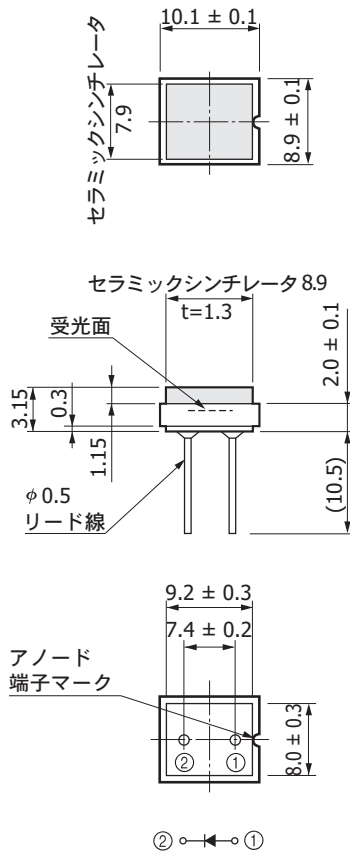
KSPDB0362JA

端子間容量 - 逆電圧



KSPDB0153JA

外形寸法図 (単位: mm)



KSPDA0129JB

関連情報

www.hamamatsu.com/sp/ssd/doc_ja.html

■ 注意事項

- ・ 製品に関する注意事項とお願い
- ・ メタル・セラミック・プラスチックパッケージ製品／使用上の注意

■ 技術情報

- ・ Siフォトダイオード／技術資料
- ・ Siフォトダイオード／用語の説明

本資料の記載内容は、平成28年9月現在のものです。

製品の仕様は、改良などのため予告なく変更することがあります。本資料は正確を期するため慎重に作成されたものですが、まれに誤記などによる誤りがある場合があります。本製品を使用する際には、必ず納入仕様書をご用命の上、最新の仕様をご確認ください。

本製品の保証は、納入後1年以内に瑕疵が発見され、かつ弊社に通知された場合、本製品の修理または代品の納入を限度とします。ただし、保証期間内であっても、天災および不適切な使用に起因する損害については、弊社はその責を負いません。

本資料の記載内容について、弊社の許諾なしに転載または複製することを禁じます。

浜松ホトニクス株式会社

www.hamamatsu.com

仙台営業所	〒980-0021 仙台市青葉区中央3-2-1 (青葉通プラザ11階)	TEL (022) 267-0121 FAX (022) 267-0135
筑波営業所	〒305-0817 茨城県つくば市研究学園5-12-10 (研究学園スクウェアビル7階)	TEL (029) 848-5080 FAX (029) 855-1135
東京営業所	〒105-0001 東京都港区虎ノ門3-8-21 (虎ノ門33森ビル5階)	TEL (03) 3436-0491 FAX (03) 3433-6997
中部営業所	〒430-8587 浜松市中区砂山町325-6 (日本生命浜松駅前ビル4階)	TEL (053) 459-1112 FAX (053) 459-1114
大阪営業所	〒541-0052 大阪市中央区安土町2-3-13 (大阪国際ビル10階)	TEL (06) 6271-0441 FAX (06) 6271-0450
西日本営業所	〒812-0013 福岡市博多区博多駅東1-13-6 (竹山博多ビル5階)	TEL (092) 482-0390 FAX (092) 482-0550

固体営業推進部 〒435-8558 浜松市東区市野町1126-1 TEL (053) 434-3311 FAX (053) 434-5184