

# Siフォトダイオード

S8559

## X線モニタ用検出器

### ■ 特長

- ▶ 低価格CsIシンチレータ付Siフォトダイオード
- ▶ X線エネルギー100 keV以下の検出に適している

### ■ 用途

- ▶ X線検出
- ▶ X線モニタ

### ■ 絶対最大定格 (Ta=25 °C)

項目	記号	定格値	単位
逆電圧	VR Max.	5	V
動作温度	Topr	-10 ~ +60	°C
保存温度	Tstg	-20 ~ +70	°C

### ■ 電気的および光学的特性 (シンチレータなし, Ta=25 °C)

項目	記号	条件	Min.	Typ.	Max.	単位
感度波長範囲	$\lambda$		-	190~1000	-	nm
最大感度波長	$\lambda_p$			720	-	nm
受光感度	S	$\lambda=500$ nm	-	0.26	-	A/W
暗電流	ID	VR=10 mV	-	2	50	pA
端子間容量	Ct	VR=0 V, f=10 kHz	-	950	-	pF

### ■ X線感度 (参考値, 管電流: 1.0 mA, Alフィルタ: t=6 mm, 距離=830 mm)

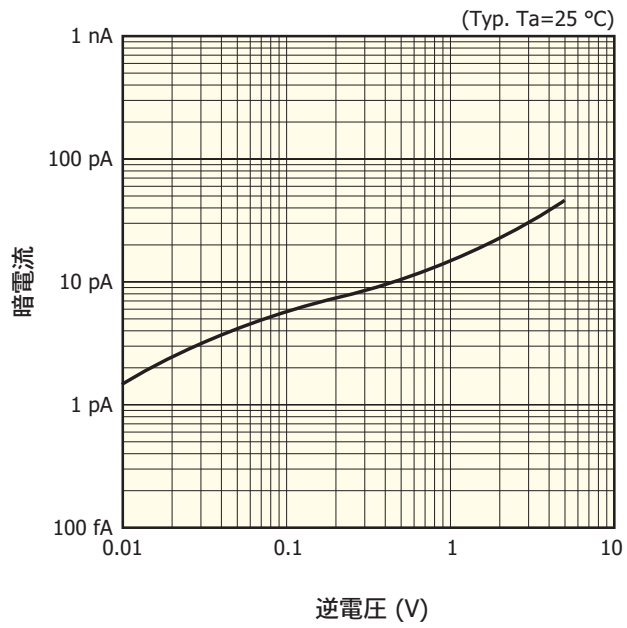
X線管電圧	Typ.	単位
120 kV	52	nA

注) 装置や測定条件で変わります。

### 使用上の注意

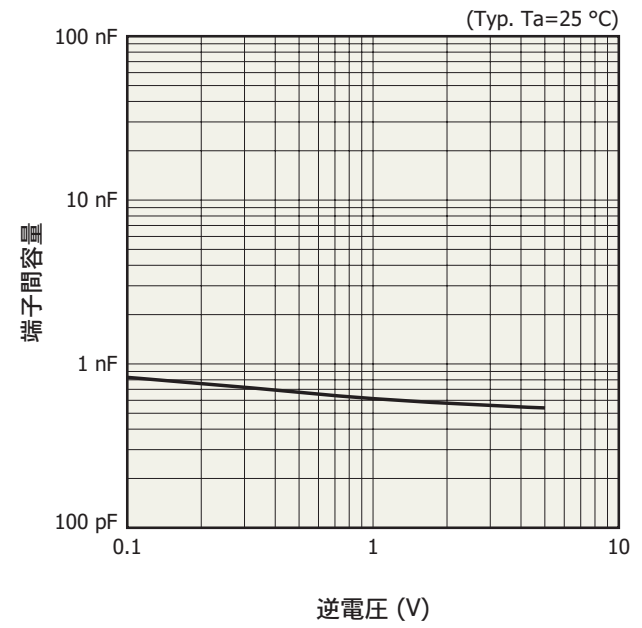
CsIは潮解性がありますので、高温環境で保管または使用しないようにしてください。

## 暗電流-逆電圧



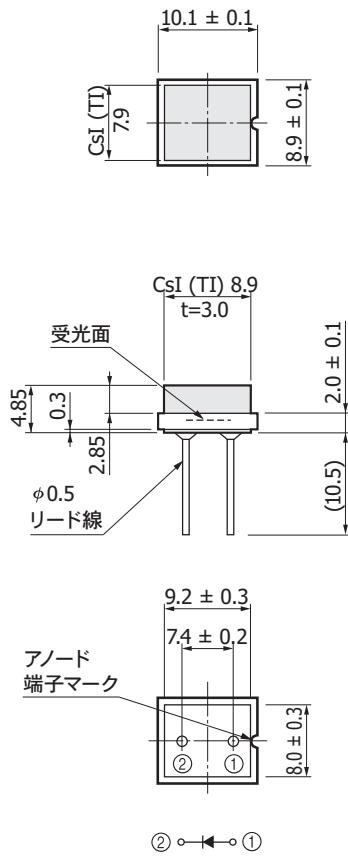
KSPDB0362JA

## 端子間容量-逆電圧



KSPDB0153JA

## 外形寸法図 (単位: mm)



KSPDA01453A

**関連情報**

[www.hamamatsu.com/sp/ssd/doc\\_ja.html](http://www.hamamatsu.com/sp/ssd/doc_ja.html)

## ■ 注意事項

- ・ 製品に関する注意事項とお願い
- ・ メタル・セラミック・プラスチックパッケージ製品／使用上の注意

## ■ 技術情報

- ・ Siフォトダイオード／技術資料
- ・ Siフォトダイオード／用語の説明
- ・ Siフォトダイオード／応用回路例

本資料の記載内容は、令和2年8月現在のものです。

製品の仕様は、改良などのため予告なく変更することがあります。本資料は正確を期するため慎重に作成されたものですが、まれに誤記などによる誤りがある場合があります。本製品を使用する際には、必ず納入仕様書をご用命の上、最新の仕様をご確認ください。

本製品の保証は、納入後1年以内に瑕疵が発見され、かつ弊社に通知された場合、本製品の修理または代品の納入を限度とします。ただし、保証期間内であっても、天災および不適切な使用に起因する損害については、弊社はその責を負いません。

本資料の記載内容について、弊社の許諾なしに転載または複製することを禁じます。

**浜松ホトニクス株式会社**

[www.hamamatsu.com](http://www.hamamatsu.com)

仙台営業所	〒980-0021	仙台市青葉区中央3-2-1 (青葉通プラザ11階)	TEL (022) 267-0121	FAX (022) 267-0135
筑波営業所	〒305-0817	つくば市研究学園5-12-10 (研究学園スクウェアビル7階)	TEL (029) 848-5080	FAX (029) 855-1135
東京営業所	〒105-0001	東京都港区虎ノ門3-8-21 (虎ノ門33森ビル5階)	TEL (03) 3436-0491	FAX (03) 3433-6997
中部営業所	〒430-8587	浜松市中区砂山町325-6 (日本生命浜松駅前ビル)	TEL (053) 459-1112	FAX (053) 459-1114
大阪営業所	〒541-0052	大阪市中央区安土町2-3-13 (大阪国際ビル10階)	TEL (06) 6271-0441	FAX (06) 6271-0450
西日本営業所	〒812-0013	福岡市博多区博多駅東1-13-6 (いちご博多イーストビル5階)	TEL (092) 482-0390	FAX (092) 482-0550

固体営業推進部 〒435-8558 浜松市東区市野町1126-1 TEL (053) 434-3311 FAX (053) 434-5184