



S9195

## 紫色レーザー用フォトダイオード

S9195は、紫色レーザーの発光波長域における感度を向上させたSi PINフォトダイオードです。大面積ながら高速応答も実現しています。

### 特長

- 高感度: 0.28 A/W typ. ( $\lambda=405$  nm)
- 高速応答: 50 MHz typ. ( $V_R=10$  V)
- 受光面サイズ: 5.0 × 5.0 mm
- TO-8メタルパッケージ

### 用途

- 紫色レーザーの検出、モニタ

### 絶対最大定格

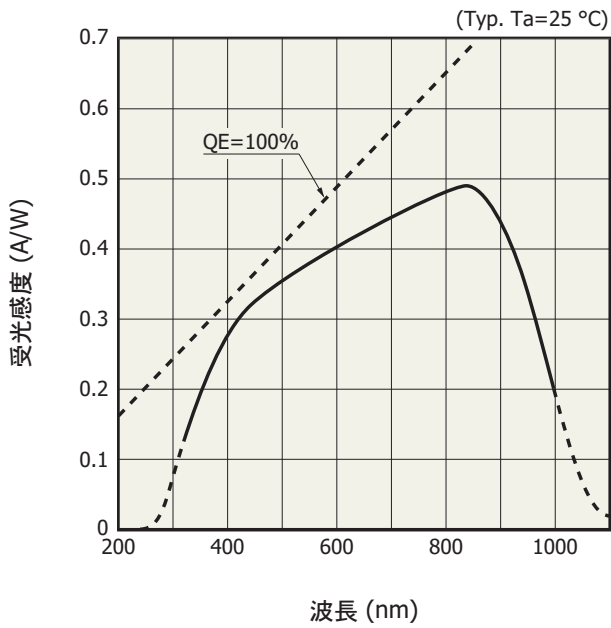
項目	記号	定格値	単位
最大逆電圧	$V_R$ max	20	V
動作温度	$T_{opr}$	-40 ~ +100	°C
保存温度	$T_{stg}$	-55 ~ +125	°C

注) 絶対最大定格を一瞬でも超えると、製品の品質を損なう恐れがあります。必ず絶対最大定格の範囲内で使用してください。

### 電気的および光学的特性 ( $T_a=25$ °C)

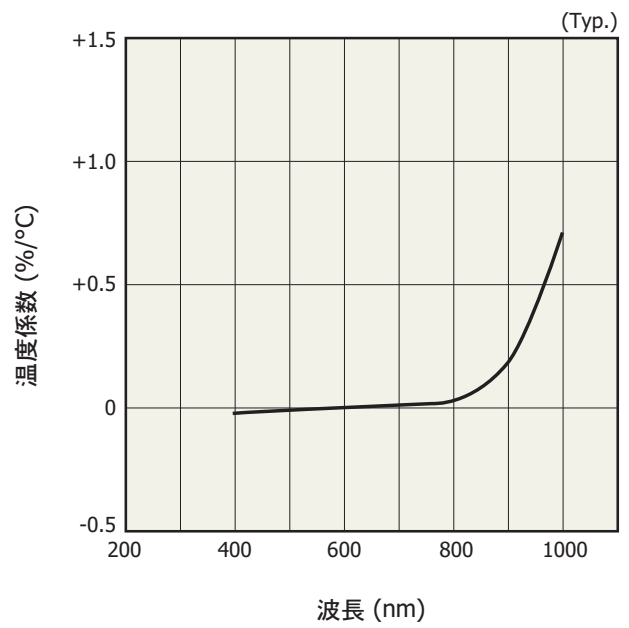
項目	記号	条件	Min.	Typ.	Max.	単位
感度波長範囲	$\lambda$		-	320 ~ 1000	-	nm
最大感度波長	$\lambda_p$		-	840	-	nm
受光感度	S	$\lambda=405$ nm	0.25	0.28	-	A/W
暗電流	$I_D$	$V_R=10$ V	-	0.5	5	nA
端子間容量	$C_t$	$V_R=10$ V, $f=1$ MHz	-	60	80	pF
遮断周波数	$f_c$	$V_R=10$ V, $R_L=50$ $\Omega$ $\lambda=405$ nm, -3 dB	30	50	-	MHz
雑音等価電力	NEP	$V_R=10$ V, $\lambda=\lambda_p$		$2.5 \times 10^{-14}$	-	W/Hz <sup>1/2</sup>

## ■ 分光感度特性



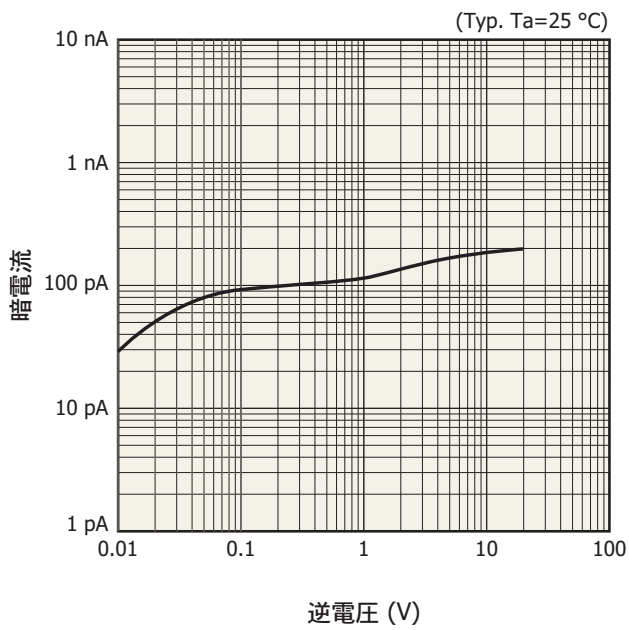
KPINB02893A

## ■ 感度の温度特性



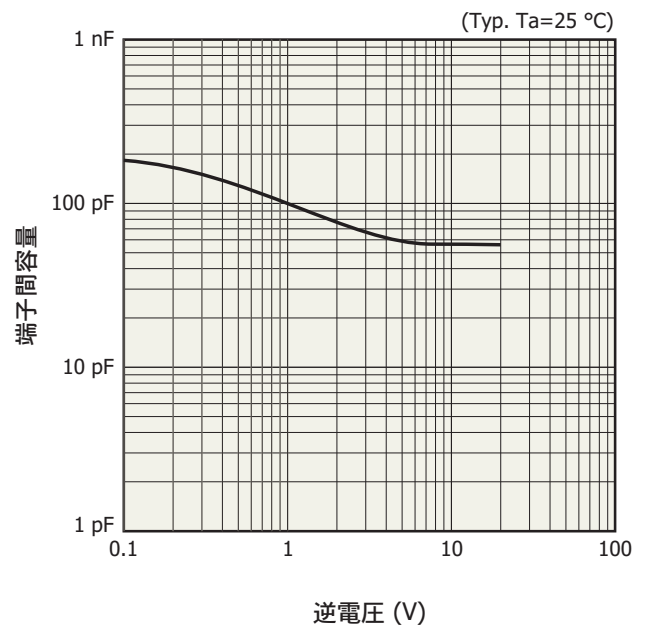
KPINB02903A

## ■ 暗電流-逆電圧



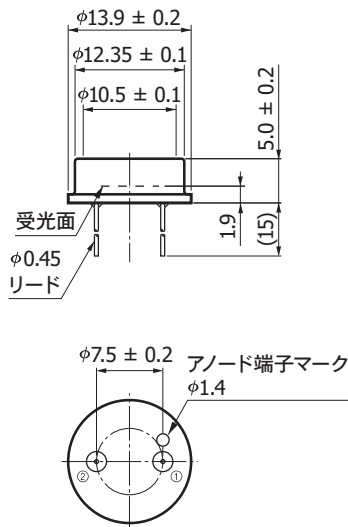
KPINB02913A

## ■ 端子間容量-逆電圧



KPINB02923A

## 外形寸法図 (単位: mm)



ケースと共通



硼硅酸ガラス窓は、キャップ上面より最大  
0.2 mm盛り上がる場合があります。

KPINA0094JA

## 関連情報

[www.hamamatsu.com/sp/ssd/doc\\_ja.html](http://www.hamamatsu.com/sp/ssd/doc_ja.html)

## ■ 注意事項

- ・ 製品に関する注意事項とお願い
- ・ メタル・セラミック・プラスチックパッケージ製品／使用上の注意

## ■ 技術情報

- ・ Siフォトダイオード／技術資料
- ・ Siフォトダイオード／用語の説明
- ・ Siフォトダイオード／応用回路例

本資料の記載内容は、平成29年9月現在のものです。

製品の仕様は、改良などのため予告なく変更することがあります。本資料は正確を期するため慎重に作成されたものですが、まれに誤記などによる誤りがある場合があります。本製品を使用する際には、必ず納入仕様書をご用命の上、最新の仕様をご確認ください。

本製品の保証は、納入後1年以内に瑕疵が発見され、かつ弊社に通知された場合、本製品の修理または代品の納入を限度とします。ただし、保証期間内であっても、天災および不適切な使用に起因する損害については、弊社はその責を負いません。

本資料の記載内容について、弊社の許諾なしに転載または複製することを禁じます。

## 浜松ホトニクス株式会社

[www.hamamatsu.com](http://www.hamamatsu.com)

仙台営業所	〒980-0021 仙台市青葉区中央3-2-1 (青葉通プラザ11階)	TEL (022) 267-0121 FAX (022) 267-0135
筑波営業所	〒305-0817 茨城県つくば市研究学園5-12-10 (研究学園スクウェアビル7階)	TEL (029) 848-5080 FAX (029) 855-1135
東京営業所	〒105-0001 東京都港区虎ノ門3-8-21 (虎ノ門33森ビル5階)	TEL (03) 3436-0491 FAX (03) 3433-6997
中部営業所	〒430-8587 浜松市中区砂山町325-6 (日本生命浜松駅前ビル)	TEL (053) 459-1112 FAX (053) 459-1114
大阪営業所	〒541-0052 大阪市中央区安土町2-3-13 (大阪国際ビル10階)	TEL (06) 6271-0441 FAX (06) 6271-0450
西日本営業所	〒812-0013 福岡市博多区博多駅東1-13-6 (竹山博多ビル5階)	TEL (092) 482-0390 FAX (092) 482-0550

固休営業推進部 〒435-8558 浜松市東区市野町1126-1 TEL (053) 434-3311 FAX (053) 434-5184