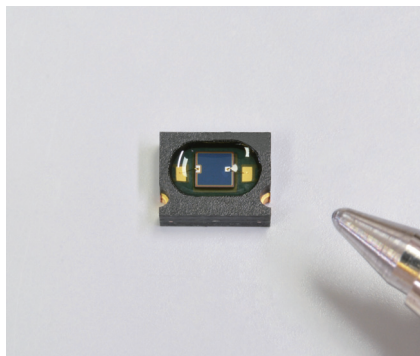


Siフォトダイオード

S9981-01CT



鉛フリーはんだリフロー対応、広い温度範囲に対応

S9981-01CTは、鉛フリーはんだリフローに対応し、非常に広い動作/保存温度 (-40~+125 °C)を実現したフォトダイオードです。小型・薄型リードレスパッケージを採用しているため、実装面積を小さくすることができます。

特長

- 鉛フリーはんだリフロー対応
- 表面実装型、小型・薄型リードレスパッケージ
- 動作/保存温度: -40 ~ +125 °C
- 受光面サイズ: 1.3 × 1.3 mm
- 高感度: 0.65 A/W ($\lambda=960$ nm)

用途

- 雨滴検知
- 日射量検知など

構成

項目	仕様	単位
受光面サイズ	1.3 × 1.3	mm
パッケージ	ガラスエポキシ	-
封止材	シリコン樹脂	-

絶対最大定格

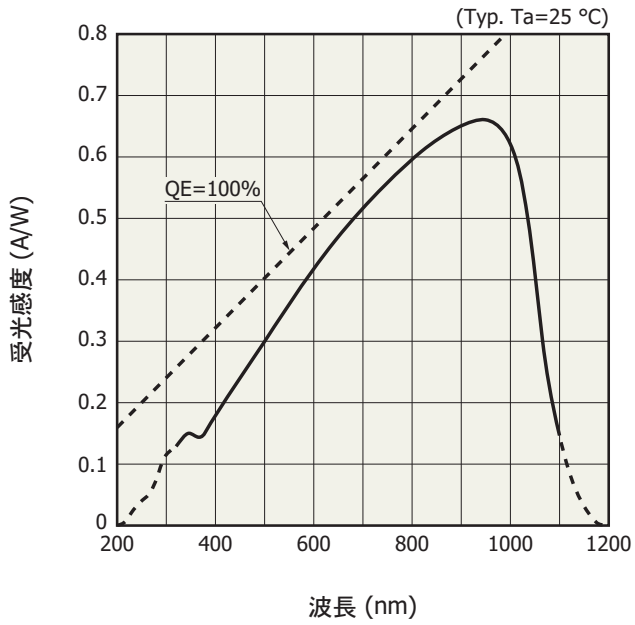
項目	記号	条件	定格値	単位
逆電圧	VR max.	Ta=25 °C	10	V
動作温度	Topr	結露なきこと*1	-40 ~ +125	°C
保存温度	Tstg	結露なきこと*1	-40 ~ +125	°C
リフローはんだ条件	Tsol	JEDEC MSL 4	ピーク温度: 250 °C, 2回 (P.5参照)	-

*1: 高温環境においては、製品とその周囲で温度差があると製品表面が結露しやすく、特性や信頼性に影響が及ぶことがあります。
注) 絶対最大定格を一瞬でも超えると、製品の品質を損なう恐れがあります。必ず絶対最大定格の範囲内で使用してください。

電気的および光学的特性 (Ta=25 °C)

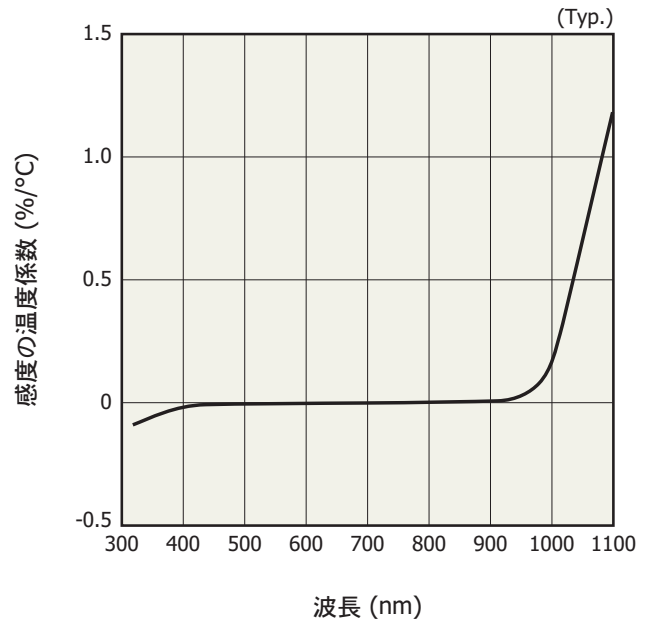
項目	記号	条件	Min.	Typ.	Max.	単位
感度波長範囲	λ		-	320 ~ 1100	-	nm
最大感度波長	λ_p		-	960	-	nm
受光感度	S	$\lambda=\lambda_p$	0.55	0.65	-	A/W
短絡電流	Isc	100 lx, 2856 K	-	1.65	-	μ A
短絡電流の温度係数	-		-	+0.1	-	%/°C
半値角	-		-	± 60	-	度
暗電流	ID	VR=5 V	-	0.01	1	nA
暗電流の温度係数	TCID		-	1.12	-	倍/°C
上昇時間	tr	VR=0 V, RL=1 k Ω 10~90%	-	0.5	-	μ s
端子間容量	Ct	VR=0 V, f=10 kHz	-	200	400	pF

■ 分光感度特性



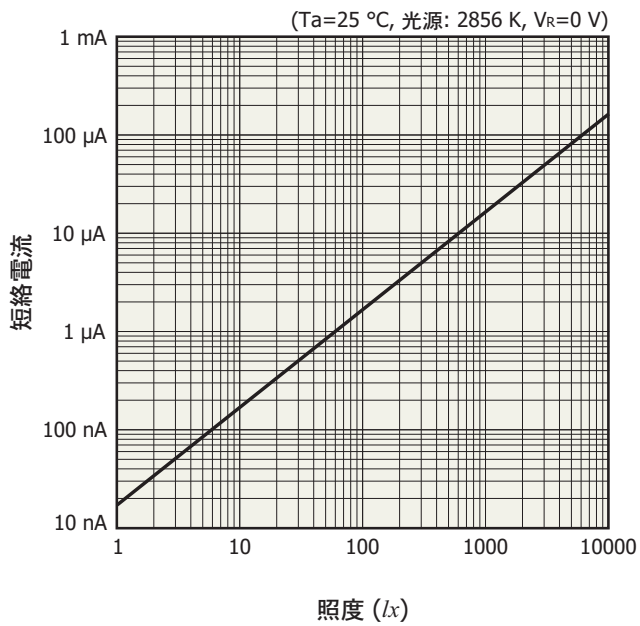
KSPDB0385JA

■ 感度の温度特性



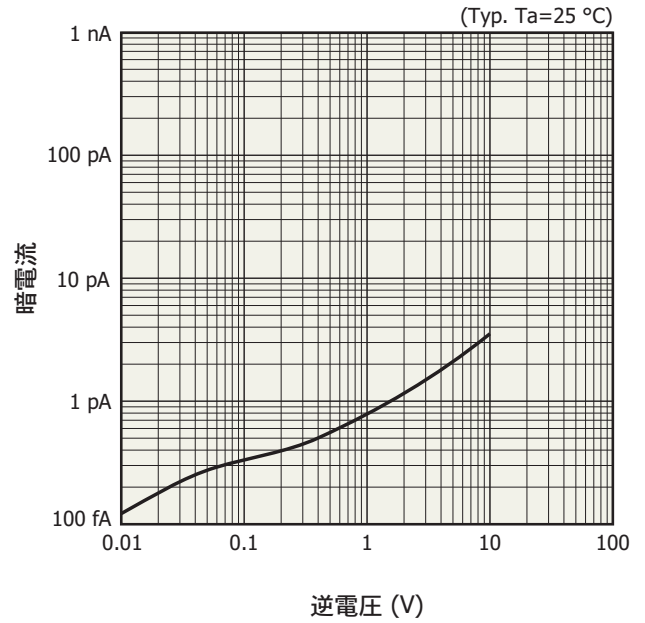
KSPDB0322JB

■ 直線性



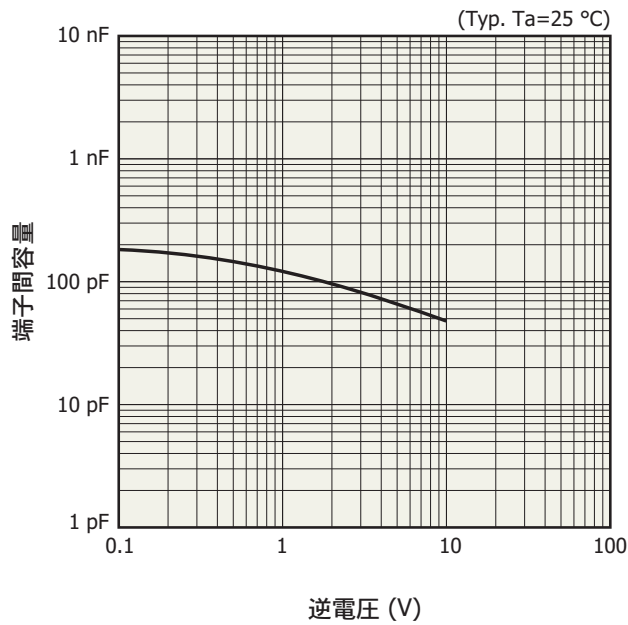
KSPDB0386JA

■ 暗電流—逆電圧



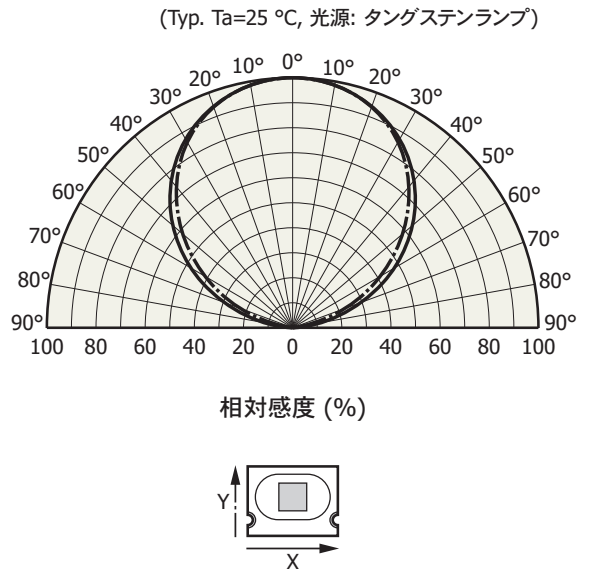
KSPDB0387JA

端子間容量-逆電圧



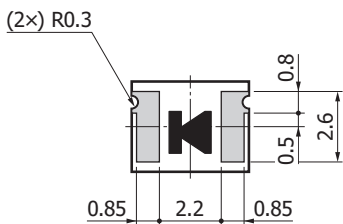
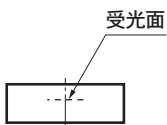
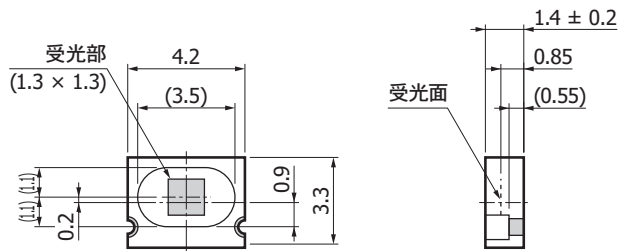
KSPDB03881A

指向特性



KSPDB03893B

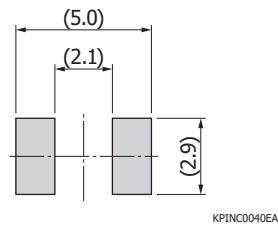
外形寸法図 (単位: mm)



指示なき公差: $\pm 0.15, \pm 2^\circ$
 チップ位置精度:
 パッケージ中心を基準として
 $X \leq \pm 0.2, Y \leq \pm 0.2, \theta \leq \pm 2^\circ$

KSPDA02181A

推奨ランドパターン



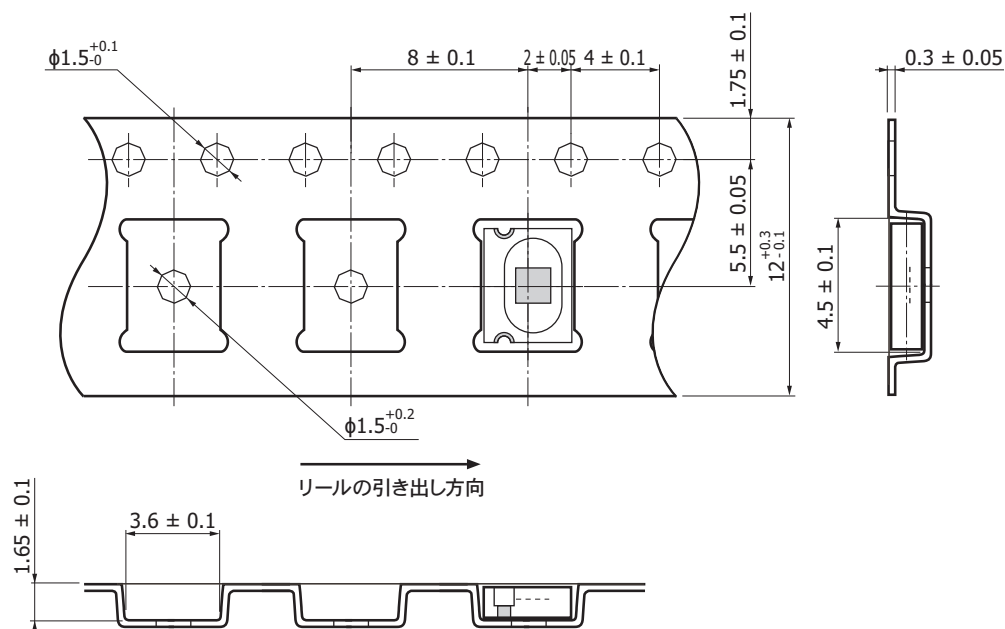
KPINC0040EA

標準梱包仕様

■ リール (JEITA ET-7200準拠)

リール外径	ハブ径	テープ幅	材質	静電気特性
254 mm	100 mm	12 mm	ポリスチレン	導電性

■ エンボステープ (単位: mm, 材質: ポリスチレン, 導電性)



KSPDC0096JA

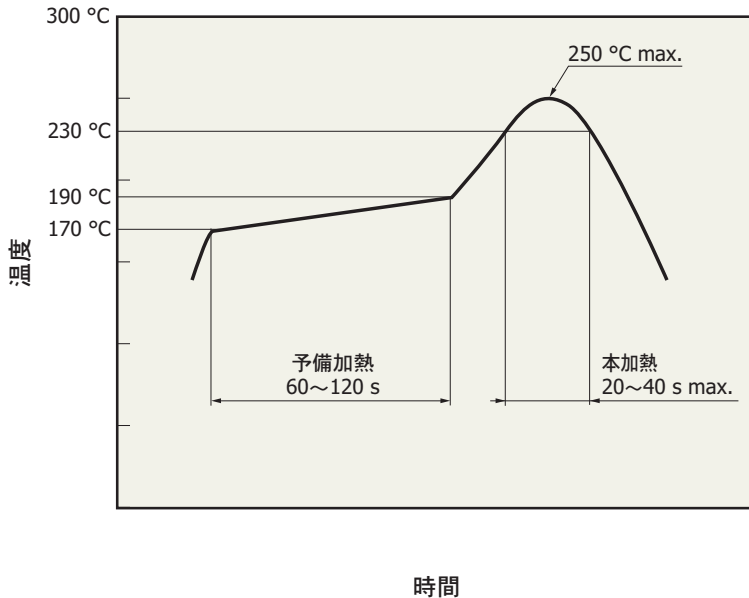
■ 梱包数量

2000個/リール

■ 梱包形態

リールと乾燥剤を防湿梱包 (脱気密封)

推奨リフローはんだ付け条件



KPINB0440JA

- ・本製品は、鉛フリーはんだ付けに対応しています。梱包開封後は、温度30 °C以下、湿度60%以下の環境で保管して、72時間以内にはんだ付けをしてください。
- ・使用する基板・リフロー炉によって、リフローはんだ付け時に製品が受ける影響が異なります。リフローはんだ条件の設定時には、あらかじめ実験を行って、製品に問題が発生しないことを確認してください。

関連情報

www.hamamatsu.com/sp/ssd/doc_ja.html

■ 注意事項

- ・製品に関する注意事項とお願い
- ・表面実装型製品／使用上の注意

■ 技術情報

- ・Siフォトダイオード／技術資料
- ・Siフォトダイオード／用語の説明
- ・Siフォトダイオード／信頼性
- ・Siフォトダイオード／応用回路例

本資料の記載内容は、令和2年2月現在のものです。

製品の仕様は、改良などのため予告なく変更することがあります。本資料は正確を期するため慎重に作成されたものですが、まれに誤記などによる誤りがある場合があります。本製品を使用する際には、必ず納入仕様書をご用命の上、最新の仕様をご確認ください。

本製品の保証は、納入後1年以内に瑕疵が発見され、かつ弊社に通知された場合、本製品の修理または代品の納入を限度とします。ただし、保証期間内であっても、天災および不適切な使用に起因する損害については、弊社はその責を負いません。本資料の記載内容について、弊社の許諾なしに転載または複製することを禁じます。

浜松ホトニクス株式会社

www.hamamatsu.com

仙台営業所 〒980-0021 仙台市青葉区中央3-2-1 (青葉通プラザ11階)
筑波営業所 〒305-0817 茨城県つくば市研究学園5-12-10 (研究学園スクウェアビル7階)
東京営業所 〒105-0001 東京都港区虎ノ門3-8-21 (虎ノ門33森ビル5階)
中部営業所 〒430-8587 浜松市中区砂山町325-6 (日本生命浜松駅前ビル)
大阪営業所 〒541-0052 大阪市中央区安土町2-3-13 (大阪国際ビル10階)
西日本営業所 〒812-0013 福岡市博多区博多駅東1-13-6 (竹山博多ビル5階)
※2020年4月1日より、ビル名称が「いちご博多イーストビル」に変更となります。

TEL (022) 267-0121 FAX (022) 267-0135
TEL (029) 848-5080 FAX (029) 855-1135
TEL (03) 3436-0491 FAX (03) 3433-6997
TEL (053) 459-1112 FAX (053) 459-1114
TEL (06) 6271-0441 FAX (06) 6271-0450
TEL (092) 482-0390 FAX (092) 482-0550

固休営業推進部 〒435-8558 浜松市東区市野町1126-1 TEL (053) 434-3311 FAX (053) 434-5184