

InGaAsカメラ C12741-11



InGaAsカメラC12741-11は、640画素×512画素のInGaAsセンサを搭載した近赤外カメラです。
センサをペルチェ冷却（-70℃）することにより暗電流を抑え、画質を向上させるとともに、長時間露光を可能としています。
CCDやCMOSカメラでは撮像できない近赤外領域の微弱な光を高S/Nにて取得可能で、太陽電池の評価や光通信デバイスの解析に適しています。

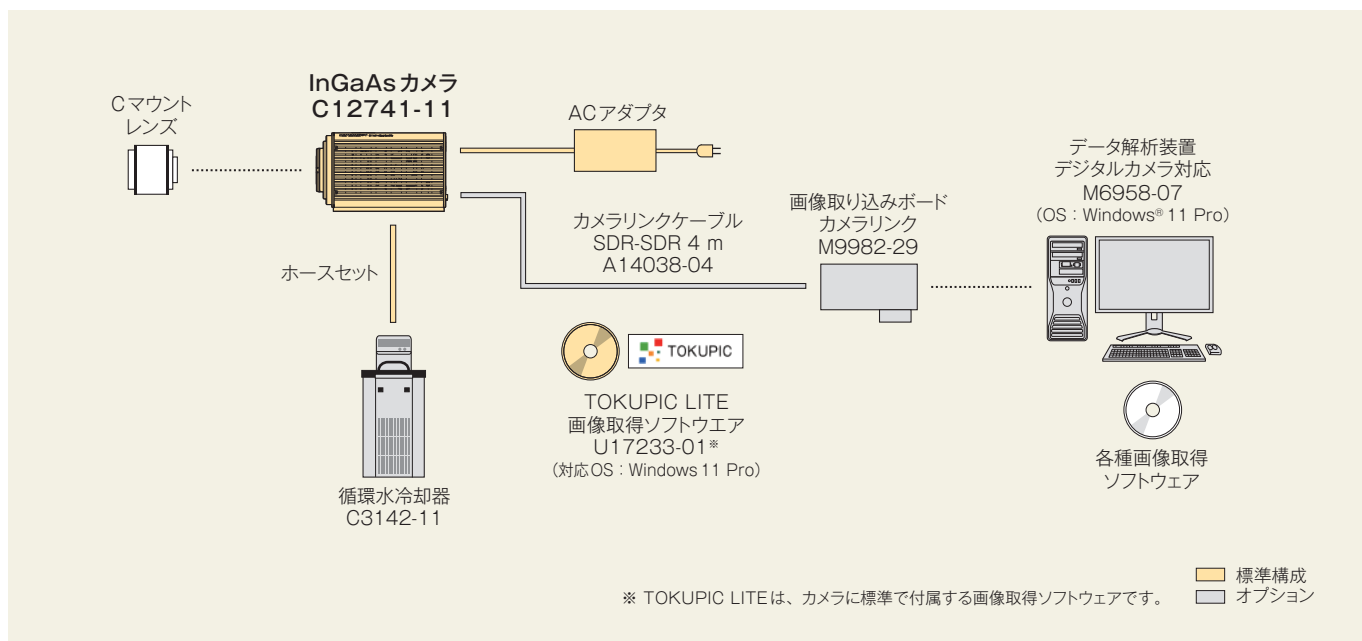
特長

- 近赤外領域で高感度
- 画素数 640画素×512画素
- ペルチェ冷却（-70℃）による低暗電流（水冷時）
- 強制空冷モード/水冷モード切り替え使用可能

応用

- 太陽電池など半導体材料の評価
- 小動物の非侵襲イメージング
- 光通信デバイスの評価、解析
- 天文

システム構成例



仕様

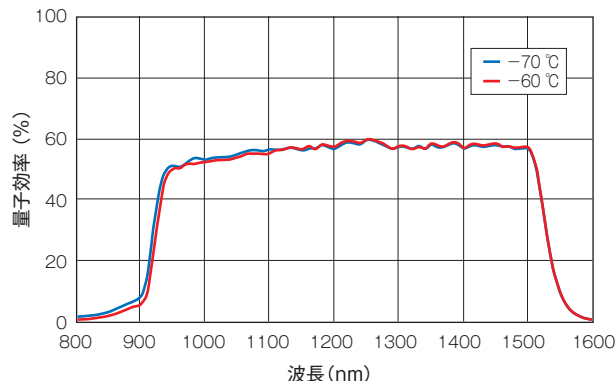
型名	C12741-11	
撮像素子	InGaAs センサ	
有効画素数	640 (H) × 512 (V)	
画素サイズ	20 μm (H) × 20 μm (V)	
有効素子サイズ	12.8 mm (H) × 10.24 mm (V)	
飽和電荷量 (Typ.)	300 000 electrons	
冷却方式	強制空冷、水冷	
冷却温度	強制空冷	-60 °C ^{#1}
	水冷	-70 °C ^{#2}
読み出し速度	7.2 フレーム/秒	
読み出しノイズ (rms) (Typ.)	500 electrons	
暗電流 (Typ.)	強制空冷 (冷却温度: -60 °C)	300 electrons/pixel/s
	水冷 (冷却温度: -70 °C)	130 electrons/pixel/s
デジタル出力	16 bit	
露光時間	内部同期モード	138.5 ms ~ 10 s (ローリングシャッター)
		100 μs ~ 10 s (グローバルシャッター)
外部トリガー入力モード	エッジトリガー、レベルトリガー、スタートトリガー	
トリガー遅延機能	0 ~ 10 s (10 μs ステップ)	
トリガー入力コネクタ	SMA、Camera Link I/F	
トリガー出力	プログラミングタイミング出力×3系統 トリガーレディ出力、 グローバル露光タイミング出力	
トリガー出力コネクタ	SMA	
ビニング読み出し	2×2 / 4×4	
インターフェース	Camera Link base configuration	
レンズマウント	Cマウント	
コネクタ仕様	Mini-Camera Link	
電源	AC 100 V ~ AC 240 V、 50 Hz/60 Hz	
消費電力	約 150 VA	
動作周囲温度	0 °C ~ +40 °C	
動作周囲湿度	強制空冷時	30 % ~ 80 % (結露しないこと)
保存周囲温度	-10 °C ~ +50 °C	
保存周囲湿度	90 % 以下 (結露しないこと)	

※1 周囲温度 +25 °C の場合

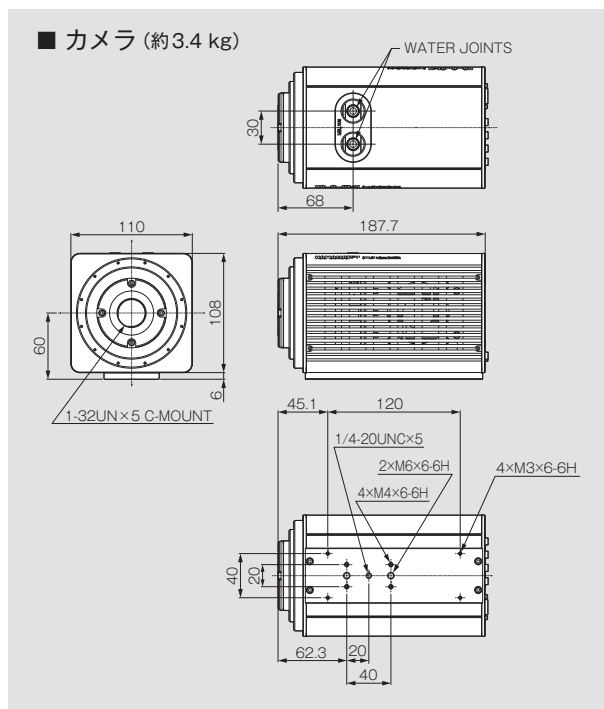
※2 周囲温度 +25 °C、水温 +25 °C の場合

※ InGaAs センサの特性により、本カメラは露光時間設定や周囲の温度などの条件で、画素の明暗が周囲と異なるムラが現れる場合があります。

分光感度特性



外形寸法図 (単位: mm)



オプション

型名	品名
M9982-29	画像取り込みボード カメラリンク
A14038-04	カメラリンクケーブル SDR-SDR 4 m
M6958-07	データ解析装置 デジタルカメラ対応
A12106-05	外部トリガケーブル SMA-BNC 5 m
A12107-05	外部トリガケーブル SMA-SMA 5 m
C3142-11	循環水冷却器

- Windowsは、米国Microsoft Corporationの米国、日本およびその他の国における登録商標または商標です。
- その他の記載商品名、ソフトウェア名などは該当商品製造会社の商標または登録商標です。
- カタログに記載の分光感度特性グラフは代表例を示すもので、保証するものではありません。
- カタログの記載内容は2024年12月現在のものです。本内容は改良のため予告なく変更する場合があります。

浜松ホトニクス株式会社 www.hamamatsu.com

- 仙台営業所 〒980-0021 仙台市青葉区中央3-2-1 (青葉通プラザ11階)
- 東京営業所 〒100-0004 東京都千代田区大手町2-6-4 (常盤橋タワー11階)
- 中部営業所 〒430-8587 浜松市中央区砂山町325-6 (日本生命浜松駅前ビル)
- 大阪営業所 〒541-0052 大阪市中央区安土町2-3-13 (大阪国際ビル10階)
- 西日本営業所 〒812-0013 福岡市博多区博多駅東1-13-6 (いちご博多イーストビル5階)

- TEL (022) 267-0121 FAX (022) 267-0135
- TEL (03) 6757-4994 FAX (03) 6757-4997
- TEL (053) 459-1112 FAX (053) 459-1114
- TEL (06) 6271-0441 FAX (06) 6271-0450
- TEL (092) 482-0390 FAX (092) 482-0550