

NEW

# X線sCMOSカメラ C12849-111U



C12849-111Uは、高分解能、高感度なX線sCMOSカメラです。33 lp/mmの高解像度により、微小対象物のX線撮像に最適です。また、製品がコンパクトなため、マイクロX線CT撮像等の装置組み込みにも適しています。

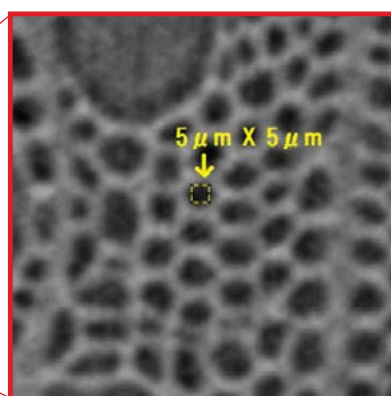
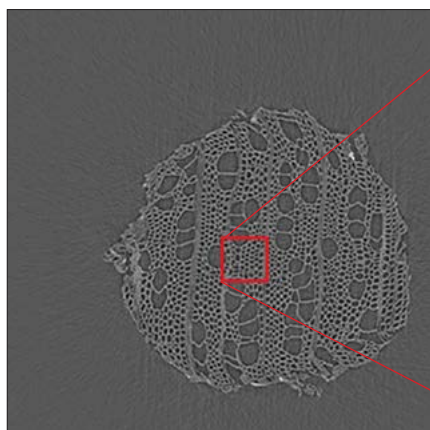
## 特長

- 空間分解能：33 lp/mm
- 画素数：2048画素×2048画素
- 読み出し速度：30フレーム/秒
- 小型設計
- インターフェース：USB 3.0

## 応用

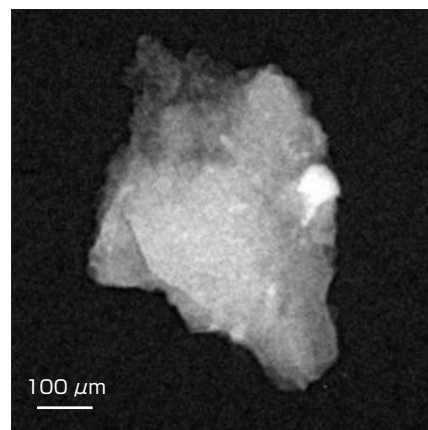
- マイクロX線CT
- X線イメージング
- X線回折
- XAFS

## 測定例



### ▲ 爪楊枝断面のCT画像

- ・X線源：L9181-02
- ・X線管電圧：40 kV
- ・X線管電流：100  $\mu$ A
- ・FOD：34.435 mm
- ・FDD：306.42 mm
- ・X線倍率：8.9倍
- ・撮影枚数：1000枚/360°
- ・露光時間：8秒/枚



### ▲ Kilabo(キラボ)隕石のX線透過像

- ・X線源：L10711-03
- ・X線管電圧：80 kV
- ・X線管電流：120  $\mu$ A
- ・FOD：50 mm
- ・FDD：465 mm
- ・X線倍率：9.3倍
- ・撮影時間：10秒
- 画像提供：JAXA 上楯真之様

## 仕様

型名	C12849-111U
撮像素子	科学計測用CMOSイメージセンサ
有効画素数	2048 (H) × 2048 (V)
画素サイズ	6.5 μm (H) × 6.5 μm (V)
有効素子サイズ	13.312 mm (H) × 13.312 mm (V)
シンチレータ	GOS(P43) 10 μm
空間分解能	33 lp/mm (25 kVのX線管電圧に対しMTF10 %が得られる空間分解能)
ファイバ縮小率 *1	1 : 1
飽和電荷量 (typ.)	30 000 electrons
読み出し速度	30 フレーム/秒 ~ 25 655 フレーム/秒
ビニング読み出し	2×2、4×4 *2
サブアレイ読み出し	可能
読み出しノイズ (typ.) *3	1.6 electrons (median)、2.3 electrons (rms)
ダイナミックレンジ (typ.) *4	18 000 : 1
デジタル出力	16 bit
露光時間 *5	1 ms~30 s (推奨露光時間: 1 ms~100 ms)
外部トリガ機能	エッジトリガ、レベルトリガ、読み出し同期トリガ、スタートトリガ
トリガ出力	プログラマブルタイミング出力、グローバル露光タイミング出力、トリガレディ出力、ロー出力、ハイ出力
インターフェース	USB 3.0
推奨X線管電圧範囲	25 kV ~ 90 kV
電源	AC 100 V~240 V、50 Hz/60 Hz
消費電力	約35 VA
動作周囲温度	0 °C ~ +40 °C *6
動作周囲湿度	30 % ~ +70 % 強制空冷時 (結露しないこと)
保存周囲温度	-10 °C ~ +50 °C
保存周囲湿度	90 %以下 (結露しないこと)

\*1: 最大30 μmサイズのシアディストーションが発生することがあります。

\*2: カメラ内でデジタル処理 (デジタルビニング) しています。

\*3: 読み出しノイズと暗電流 (露光時間33 ms) から求めた値です。

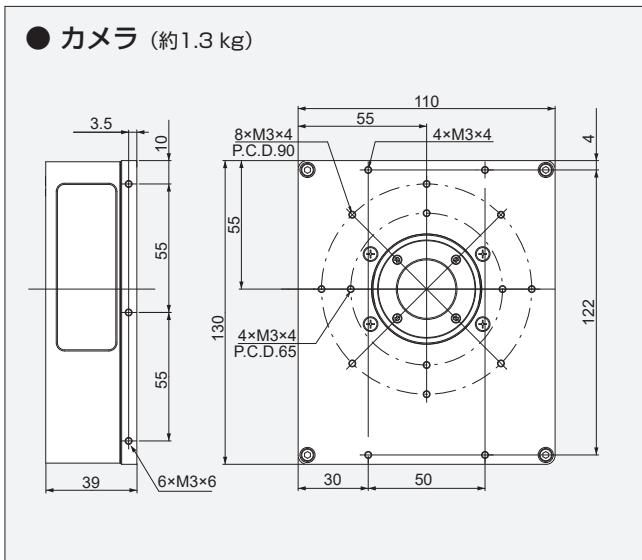
\*4: 飽和電荷量と読み出しノイズから求めた値です。

\*5: 露光時間が100 ms以上になると、白点が発生し画質が低下してしまう場合があります。

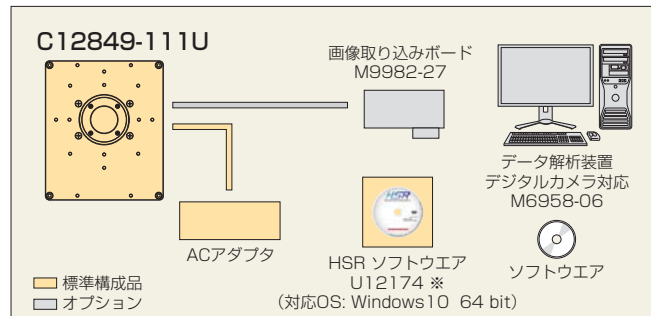
\*6: 温度が+35 °C以上の環境で使用すると、白点が発生し画質が低下してしまう場合があります。

## 外形寸法図

(単位: mm)



## システム構成例



※HSR (High Speed Recording) は、カメラに標準で付属する画像取得ソフトウェアです。

## オプション

- 外部トリガケーブル SMA-BNC 5 m : A12106-05
- 外部トリガケーブル SMA-SMA 5 m : A12107-05
- 画像取り込みボード USB 3.0 A-MicroBケーブル5 m付 : M9982-27
- データ解析装置 デジタルカメラ対応 : M6958-06

※Windowsは米国Microsoft Corporationの米国、日本およびその他の国における登録商標または商標です。

その他の記載商品名、ソフト名等は該当商品製造会社の商標または登録商標です。

※カタログの記載内容は2020年4月現在のものです。本内容は改良のため予告なく変更する場合があります。

## 浜松ホトニクス株式会社

www.hamamatsu.com

- 仙台営業所 〒980-0021 仙台市青葉区中央3-2-1(青葉通プラザ 11階)
- 筑波営業所 〒305-0817 つくば市研究学園5-12-10(研究学園スクウェアビル7階)
- 東京営業所 〒105-0001 東京都港区虎ノ門3-8-21(虎ノ門33森ビル5階)
- 中部営業所 〒430-8587 浜松市中区砂山町325-6(日本生命浜松駅前ビル)
- 大阪営業所 〒541-0052 大阪市中央区安土町2-3-13(大阪国際ビル10階)
- 西日本営業所 〒812-0013 福岡市博多区博多駅東1-13-6(いちご博多イーストビル5階)

TEL (022)267-0121 FAX (022)267-0135  
 TEL (029)848-5080 FAX (029)855-1135  
 TEL (03)3436-0491 FAX (03)3433-6997  
 TEL (053)459-1112 FAX (053)459-1114  
 TEL (06)6271-0441 FAX (06)6271-0450  
 TEL (092)482-0390 FAX (092)482-0550

□ システム営業推進部 〒431-3196 浜松市東区常光町812 TEL (053)431-0150 FAX (053)433-8031

Cat. No. SCAS0139J02  
APR/2020 HPK