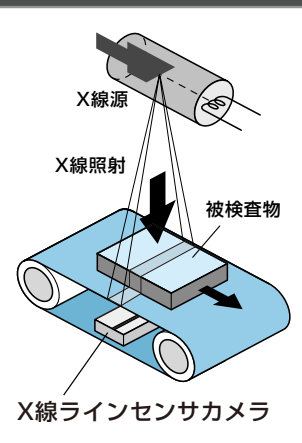


Application Note ②

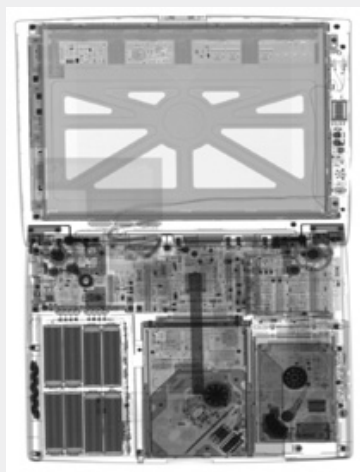
X線

ラインセンサカメラ

電子機器

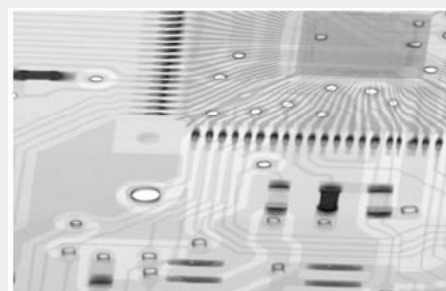
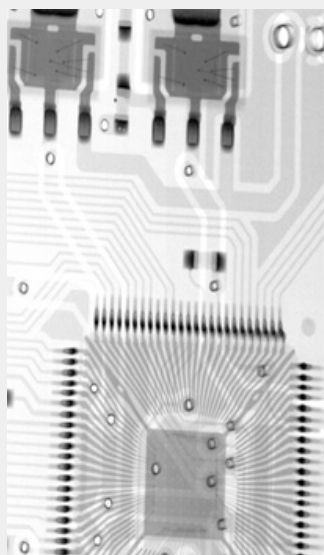
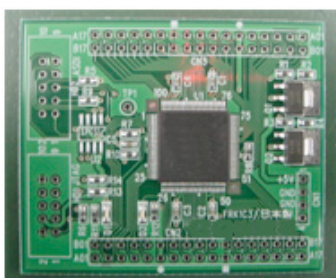


パーソナルコンピュータ (電子部品の検査)



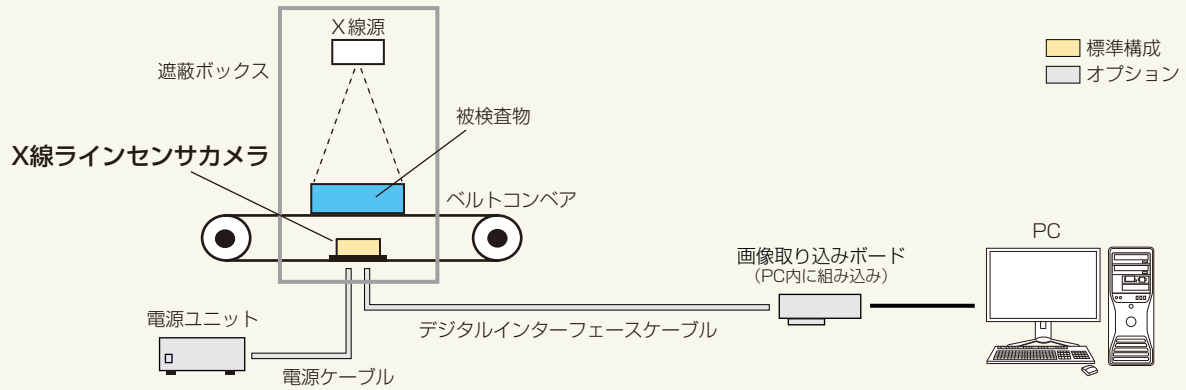
X線の照射時間が短いため電子部品のダメージを最小限におさえた検査が可能です。高ダイナミックレンジにより、幅広い輝度分布を一度に検出することが可能です。樹脂や薄アルミのような低密度な部材から、電池やHDD、CDドライブの構造体のような高密度な部材まで一度に画像化します。

プリント基板 (ボンディングワイヤー・ボイド検査)



マイクロフォーカスX線源と組み合わせ、ボンディングワイヤーの状態やはんだのボイドの有無を検査します。

システム構成例



※標準構成はカメラのみとなります。電源ユニット、画像取り込みボード、デジタルインターフェースケーブルはオプションです。
その他にPC、X線源等が必要になります。別途お問い合わせください。

※本カタログの記載内容は、2015年7月現在のものです。本内容は改良のため予告なく変更する場合があります。

浜松ホトニクス株式会社 www.hamamatsu.com

- | | | |
|------------------------------------|---|-------------------------------------|
| <input type="checkbox"/> 仙台営業所 | 〒980-0011 仙台市青葉区上杉1-6-11 (日本生命仙台勾当台ビル2階) | TEL (022)267-0121 FAX (022)267-0135 |
| <input type="checkbox"/> 筑波営業所 | 〒305-0817 つくば市研究学園5-12-10 (研究学園スクウェアビル7階) | TEL (029)848-5080 FAX (029)855-1135 |
| <input type="checkbox"/> 東京営業所 | 〒105-0001 東京都港区虎ノ門3-8-21 (虎ノ門33森ビル5階) | TEL (03)3436-0491 FAX (03)3433-6997 |
| <input type="checkbox"/> 中部営業所 | 〒430-8587 浜松市中区砂山町325-6 (日本生命浜松駅前ビル4階) | TEL (053)459-1112 FAX (053)459-1114 |
| <input type="checkbox"/> 大阪営業所 | 〒541-0052 大阪市中央区安土町2-3-13 (大阪国際ビル10階) | TEL (06)6271-0441 FAX (06)6271-0450 |
| <input type="checkbox"/> 西日本営業所 | 〒812-0013 福岡市博多区博多駅東1-13-6 (竹山博多ビル5階) | TEL (092)482-0390 FAX (092)482-0550 |
| <input type="checkbox"/> システム営業推進部 | 〒431-3196 浜松市東区常光町812 | TEL (053)431-0150 FAX (053)433-8031 |