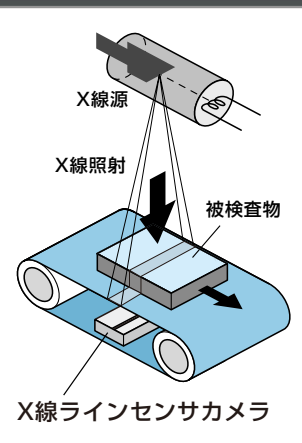


Application Note ⑤

X線

ラインセンサカメラ

メディカル



手 (ファントムモデル) の骨密度検査



ラインスキャン方式と線源のコリメータを採用することにより、被爆量を抑えた検査を行うことができます。

← 骨折や骨密度の検査

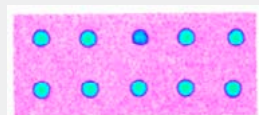
頭部 (ファントムモデル) のCTイメージング



広い検出幅により、より少ない角度で全周囲のCT画像を再構成できます。動けない患者のCT画像を撮影する場合に有効です。

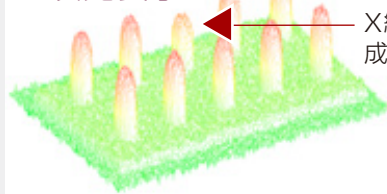
CTイメージ

錠剤の検査



擬似カラー表示

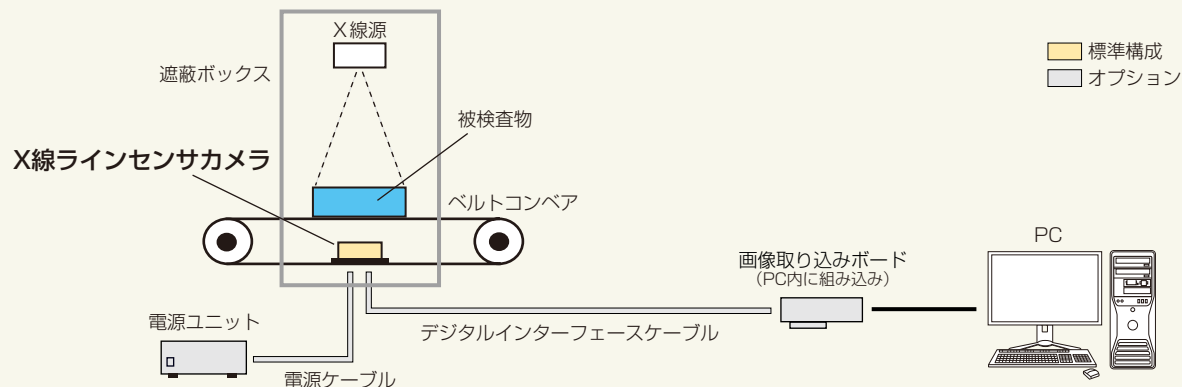
三次元表示



← X線の吸収が成分により異なる

割れ・欠け他、高ダイナミックレンジと低エネルギーに感度が高いことにより、錠剤1粒1粒の主材の調合具合も確認することができます。三次元表示での画像強度が低い錠剤は、サイズが同じでも調合具合に違いがあることを画像で確認することができます。

システム構成例



※標準構成はカメラのみとなります。電源ユニット、画像取り込みボード、デジタルインターフェースケーブルはオプションです。
 その他にPC、X線源等が必要になります。別途お問い合わせください。

※本カタログの記載内容は、2015年7月現在のものです。本内容は改良のため予告なく変更する場合があります。

浜松ホトニクス株式会社 www.hamamatsu.com

- | | | |
|------------------------------------|--|-------------------------------------|
| <input type="checkbox"/> 仙台営業所 | 〒980-0011 仙台市青葉区上杉1-6-11 (日本生命仙台勾当台ビル2階) | TEL (022)267-0121 FAX (022)267-0135 |
| <input type="checkbox"/> 筑波営業所 | 〒305-0817 つくば市研究学園5-12-10 (研究学園スクエアビル7階) | TEL (029)848-5080 FAX (029)855-1135 |
| <input type="checkbox"/> 東京営業所 | 〒105-0001 東京都港区虎ノ門3-8-21 (虎ノ門33森ビル5階) | TEL (03)3436-0491 FAX (03)3433-6997 |
| <input type="checkbox"/> 中部営業所 | 〒430-8587 浜松市中区砂山町325-6 (日本生命浜松駅前ビル4階) | TEL (053)459-1112 FAX (053)459-1114 |
| <input type="checkbox"/> 大阪営業所 | 〒541-0052 大阪市中央区安土町2-3-13 (大阪国際ビル10階) | TEL (06)6271-0441 FAX (06)6271-0450 |
| <input type="checkbox"/> 西日本営業所 | 〒812-0013 福岡市博多区博多駅東1-13-6 (竹山博多ビル5階) | TEL (092)482-0390 FAX (092)482-0550 |
| <input type="checkbox"/> システム営業推進部 | 〒431-3196 浜松市東区常光町812 | TEL (053)431-0150 FAX (053)433-8031 |