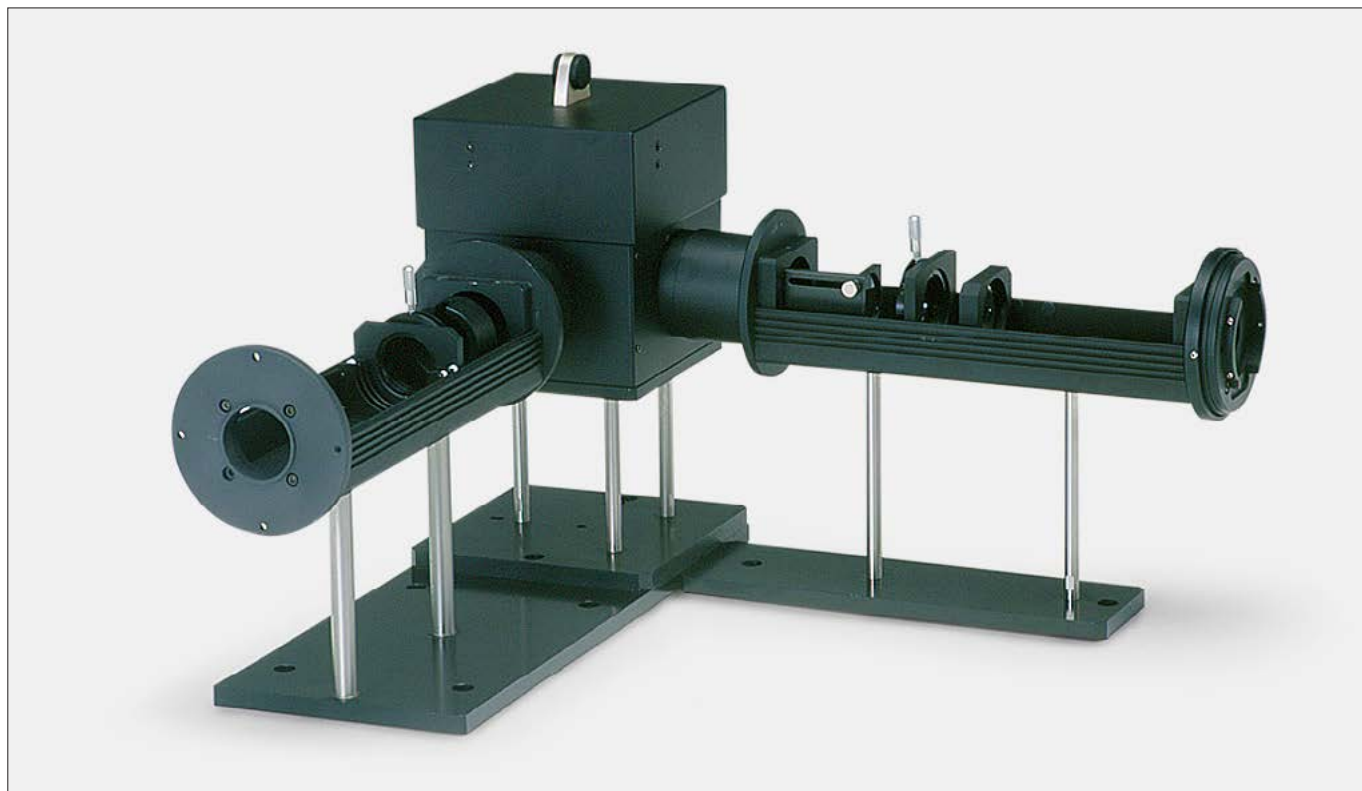


ピコ秒蛍光寿命測定装置 C11200用

標準光学系 A8110シリーズ

測定対象に合わせて選択したサンプルホルダと組み合わせて使用します。



※標準光学系 A8110とサンプルホルダ 有機化学試料用 A8114との組み合わせ例

概要

標準光学系 A8110は、ピコ秒蛍光寿命測定装置 C11200の専用光学系です。光学ベンチ（50 mmピッチ、M6タップ付き）に据え付けることができます。

3種類のサンプルホルダ（DNクライオスタット用、半導体ウェーハ用、有機化学試料用）を入れ替えて使用することができます。サンプルホルダの入れ替え時やサンプルの脱着時の光軸の位置再現性に優れています。

用途

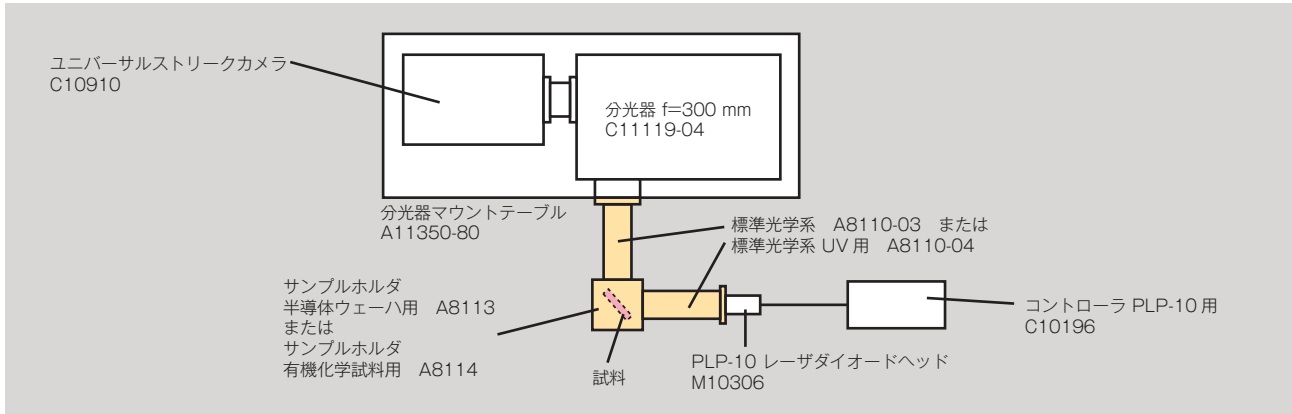
- 蛍光分光測光
- りん光分光測光

特長

- 3種類のサンプルホルダを用意
 - ・ DNクライオスタット用
 - ・ 半導体ウェーハ用
 - ・ 有機化学試料用
- 高い蛍光集光効率
- 高い光軸位置再現性
(サンプル脱着時の光軸のズレ：100 μm以下)
- 左右両方向に励起設定可能
(左右変更時の光軸のズレ：100 μm以下)
- FCコネクタ付き (脱着可能) 励起ユニット
- Ti-Sapphireレーザー等対応可能
- PLP-10 レーザダイオードヘッドとの組み合わせ可能

システム構成例

●PLP-10 レーザダイオードヘッド励起の測定系

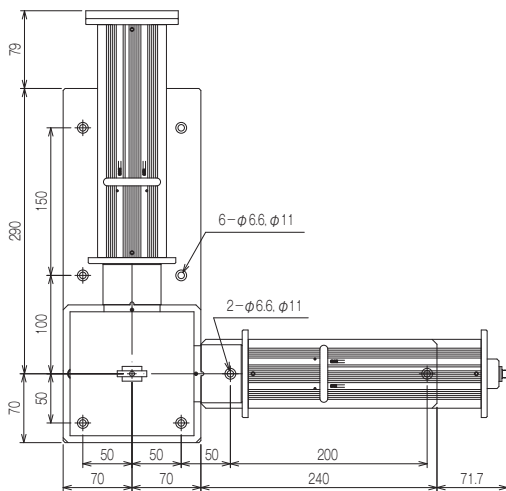


構成品

製品名	型名
標準光学系 (400 nm ~ 1800 nm)	A8110-03
標準光学系 UV用 (200 nm ~ 1800 nm)	A8110-04
サンプルホルダ DNクライオスタット用 (オックスフォード社製クライオスタット)	A8112-02
サンプルホルダ 半導体ウェーハ用 (3インチウェーハ対応、真空チャック付属)	A8113
サンプルホルダ 有機化学試料用 (10 mm角セルと薄膜)	A8114

外形寸法図(単位: mm)

標準光学系 A8110 + サンプルホルダ 有機化学試料用 A8114
(約2.1 kg)



▲サンプルホルダ
DNクライオスタット用
A8112-02



▲サンプルホルダ
半導体ウェーハ用
A8113



▲サンプルホルダ
有機化学試料用
A8114

※記載商品名、ソフト名等は該当商品製造会社の商標または登録商標です。
※本カタログの記載内容は2021年8月現在のものです。本内容は改良のため予告なく変更する場合があります。

浜松ホトニクス株式会社

www.hamamatsu.com

- 仙台営業所 〒980-0021 仙台市青葉区中央3-2-1 (青葉通プラザ 11階)
- 筑波営業所 〒305-0817 つくば市研究学園5-12-10 (研究学園スクウェアビル7階)
- 東京営業所 〒105-0001 東京都港区虎ノ門3-8-21 (虎ノ門33森ビル5階)
- 中部営業所 〒430-8587 浜松市中区砂山町325-6 (日本生命浜松駅前ビル)
- 大阪営業所 〒541-0052 大阪市中央区安土町2-3-13 (大阪国際ビル10階)
- 西日本営業所 〒812-0013 福岡市博多区博多駅東1-13-6 (いちご博多イーストビル5階)

- TEL (022)267-0121 FAX (022)267-0135
- TEL (029)848-5080 FAX (029)855-1135
- TEL (03)3436-0491 FAX (03)3433-6997
- TEL (053)459-1112 FAX (053)459-1114
- TEL (06)6271-0441 FAX (06)6271-0450
- TEL (092)482-0390 FAX (092)482-0550

□ システム営業推進部 〒431-3196 浜松市東区常光町812 TEL (053)431-0150 FAX (053)433-8031