

高速度 カメラ 接続

高速ゲート イメージンシファイアユニット

C10880-03C/-03F/-13C/-13F

高速度カメラの高フレームレート撮像時の 光量不足解消、照明不要

概要

イメージンシファイア(I.I.)は高い光増倍機能を持ち、高速ゲート動作（シャッタ動作）が可能ですので、高速現象の極めて短い時間の「瞬間像」を捕らえることができます。

C10880シリーズは高速度カメラ用に開発されたユニットで、特に高フレームレート撮像時に大きく威力を発揮します。

フレームレートを上げることによって発生する光量不足をイメージンシファイアの光増倍機能で解消できるため、照明器具を用意する必要がありません。

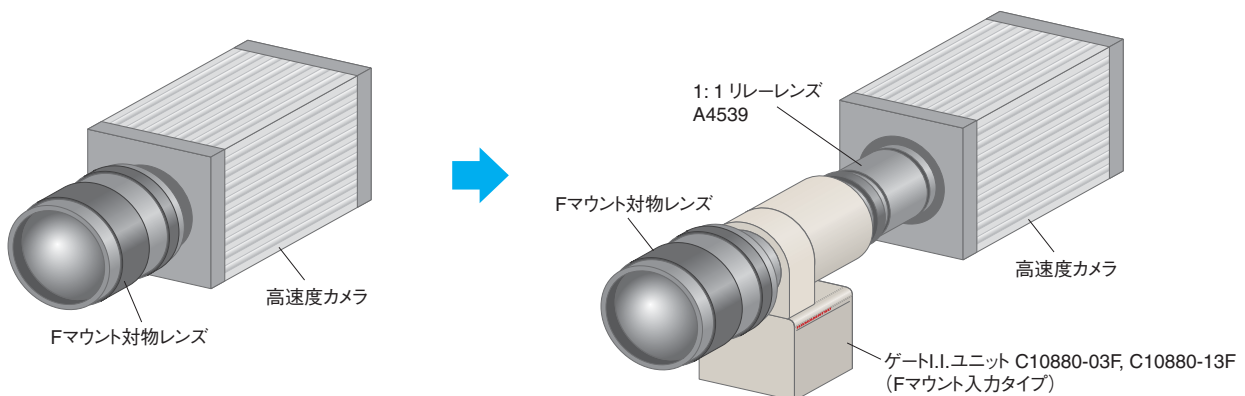


▲C10880-03F

特長

- 最大繰り返し周波数: 200 kHz
- パルスジェネレータ内蔵
- 多重露光可能
- 低歪イメージブースタ採用
(C10880-13C/C10880-13F)
- 高速ゲート動作: 10 ns～
- 高性能I.I.内蔵
紫外域から近赤外域まで幅広い感度（マルチアルカリ光電面）
高フレームレート対応の高いリニアリティ（イメージブースタ内蔵）

高速度カメラとの組み合わせ（Fマウント入力の場合）



仕様

項目		C10880-03C C10880-03F	C10880-13C C10880-13F	単位
陰極感度	ルーメン感度 [Ⓐ] (Typ.)	230		μA/lm
	放射感度 [Ⓐ] (Typ.)	53		mA/W
	量子効率 [Ⓐ] (Typ.)	15		%
光電面	有効径 (Min.)	24		mm
	窓材	合成石英		—
	材質	マルチアルカリ		—
	感度波長範囲	185 ~ 900		nm
	最高感度波長	430		nm
入カマウント		Cマウント (C10880-03C), Cマウント (C10880-13C) Fマウント (C10880-03F), Fマウント (C10880-13F)		—
MCP枚数		1枚		—
蛍光面	材質 (前段I.I. / イメージブースタ)	P46 / P46		—
	有効径 (Min.)	16 [Ⓒ]		mm
映像増強度 (Typ.)		1 × 10 ⁵		(lm/m ²)/lx
等価背景入力 (EBI) (Typ.)		2 × 10 ⁻⁹		lm/cm ²
限界解像度 (Typ.)		38		Lp/mm
映像倍率		0.67		—
映像歪 (80 %位置) (Typ.)		4.4	2.4	%
出力	窓材	硼硅酸ガラス	FOP	—
	リレーレンズアダプタ	専用マウント		—
	適用レンズ	A11703 (1:2), A4539 (1:1), A11669 (3:2), A2098 (2:1), A11716 (3:1)		—
電源電圧 (ACアダプタ使用)		AC 100 ~ AC 240		V
消費電力 (Max.)		15.6		W
制御方法		RS-232Cインターフェース / リモートコントローラ		—
対応OS		Windows [®] 7 / 10 Pro		—
動作周囲温度		0 ~ +40		°C
保存温度		-20 ~ +50		
動作周囲湿度・保存湿度 [Ⓓ]		70 以下		%

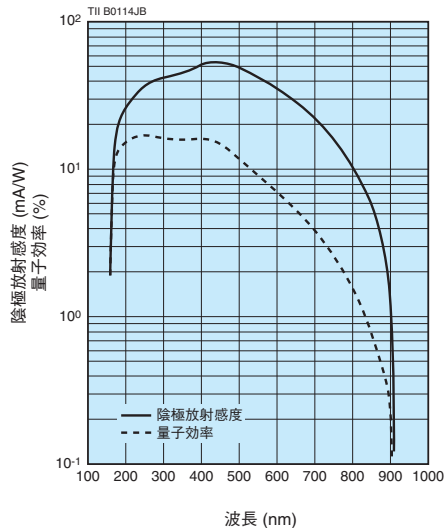
NOTE: ① 前段I.I.のみの値です。 ② 最高感度波長での値です。 ③ 出力面有効エリアは10.7 mm×10.7 mmです。 ④ 結露しないこと。
付属品: ACアダプタ、ACケーブル、RS-232Cケーブル (5 m)、CD-ROM (制御ソフトウェア、取扱説明書 PDF)、取扱説明書

ゲート仕様

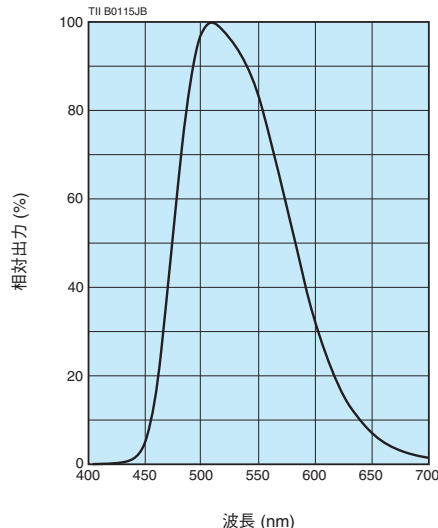
項目	内容・値	
動作モード	連続 / 単一ゲート / バーストゲート	
入力信号	レベル	TTL正論理
	入力インピーダンス	1 kΩ
単一ゲートモード	ゲート時間	10 ns ~ 9.99 ms
	遅延時間	10 ns ~ 9.99 ms
	繰り返し周波数 (Max.)	200 kHz (保護回路内蔵)
タイミングジッタ (Max.)	2 ns (設定時間が10 μs以上の場合は10 ns以下)	
バーストゲートモード	繰り返し周波数 (Max.)	10 kHz (保護回路内蔵)
	露光数 (Max.)	16回
	露光間隔 (Min.)	500 ns

特性図

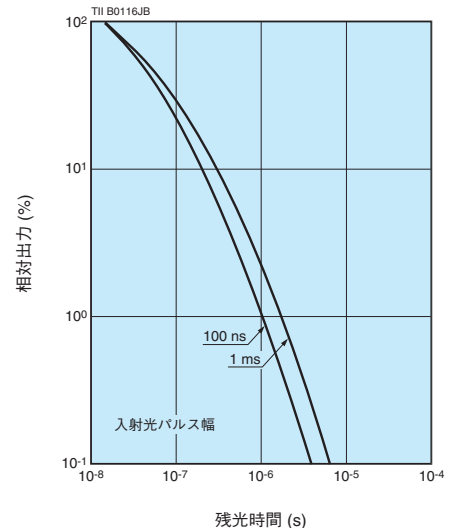
● 分光感度特性 (Typ.)



● 蛍光面発光分光特性 (Typ.)



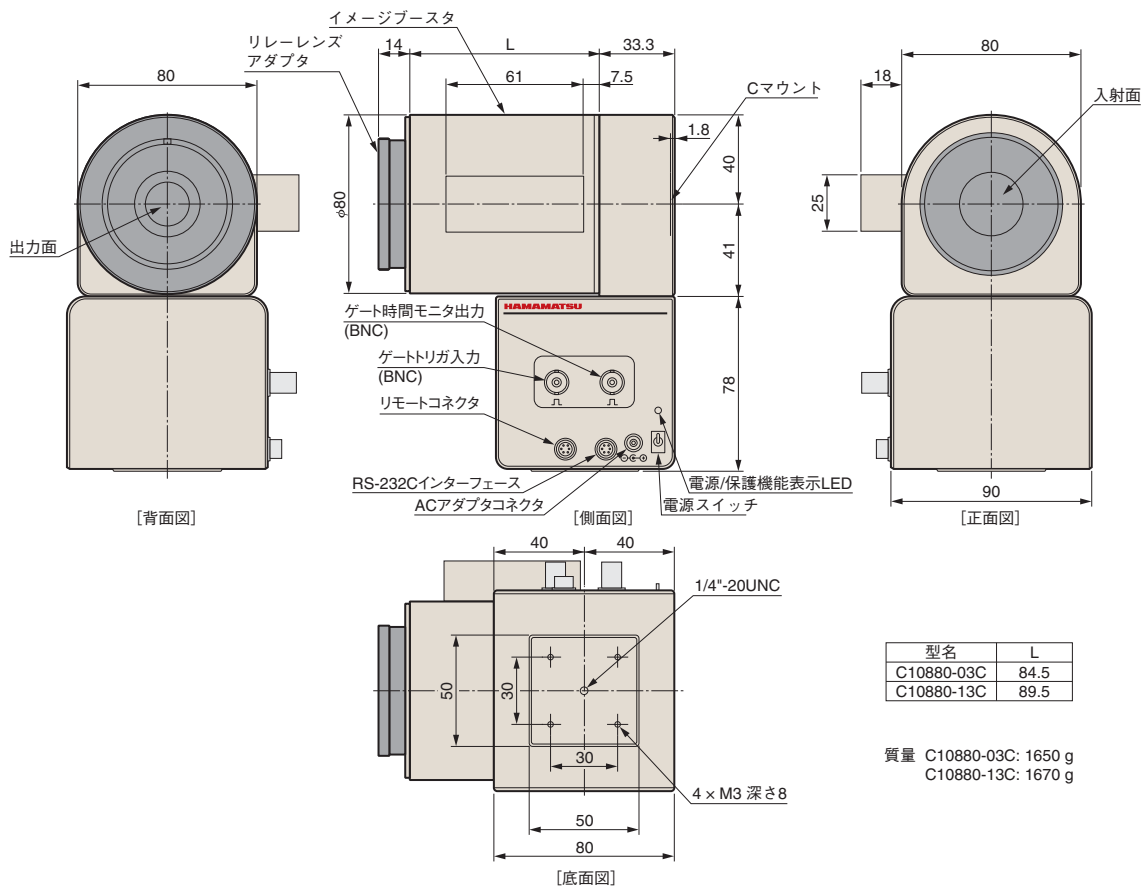
● 蛍光面残光特性 (Typ.)



外形寸法図 (単位: mm)

●C10880-03C, C10880-13C

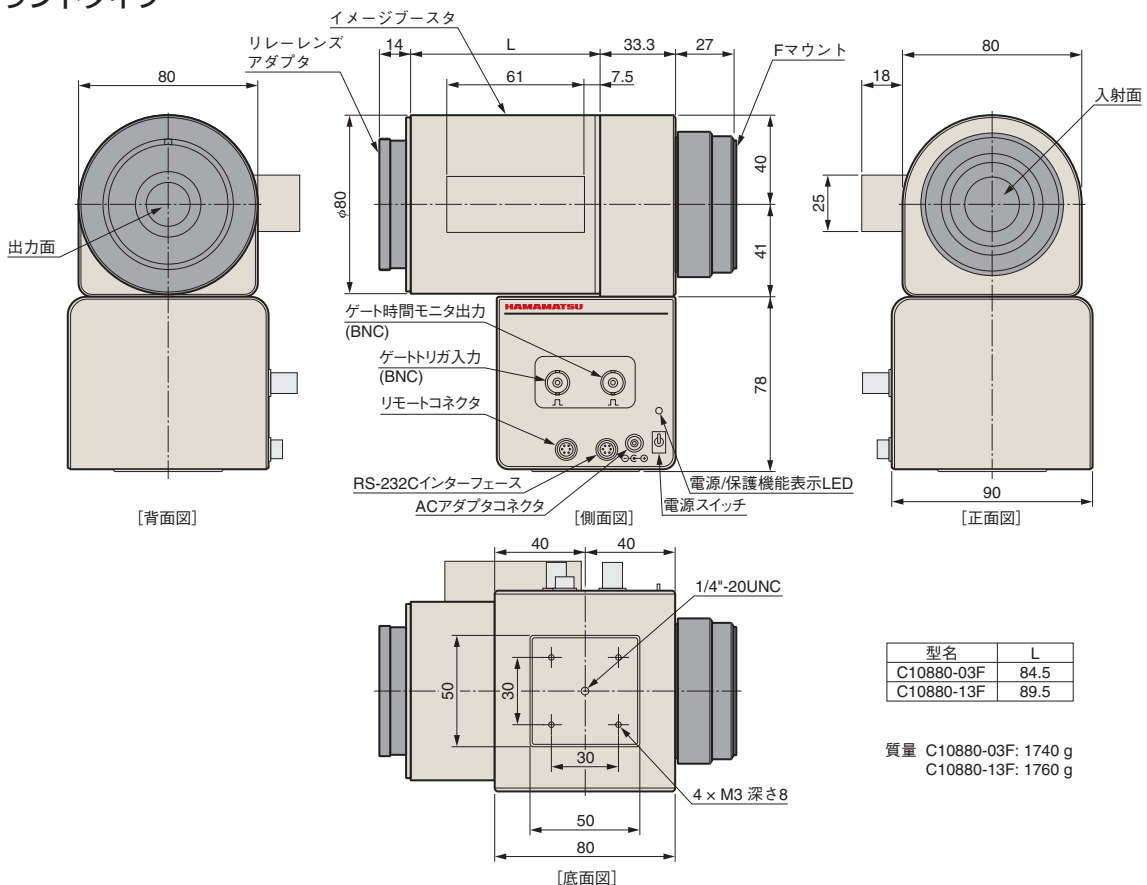
本体 Cマウントタイプ



TII A0071JB

●C10880-03F, C10880-13F

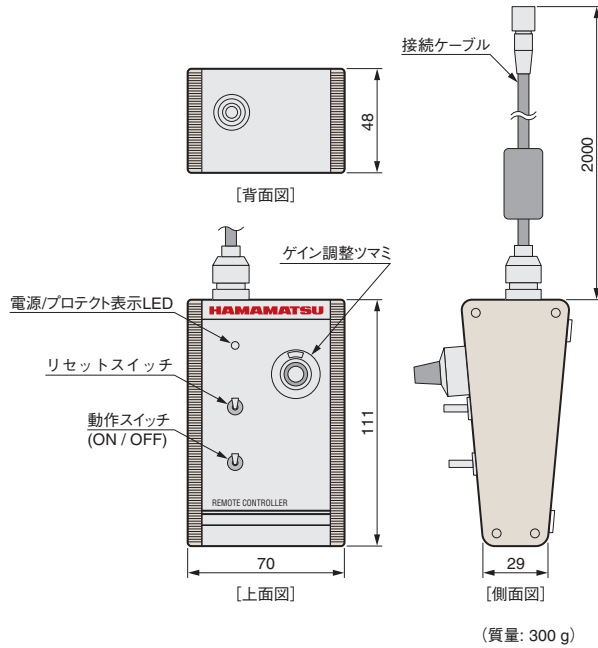
本体 Fマウントタイプ



TII A0072JB

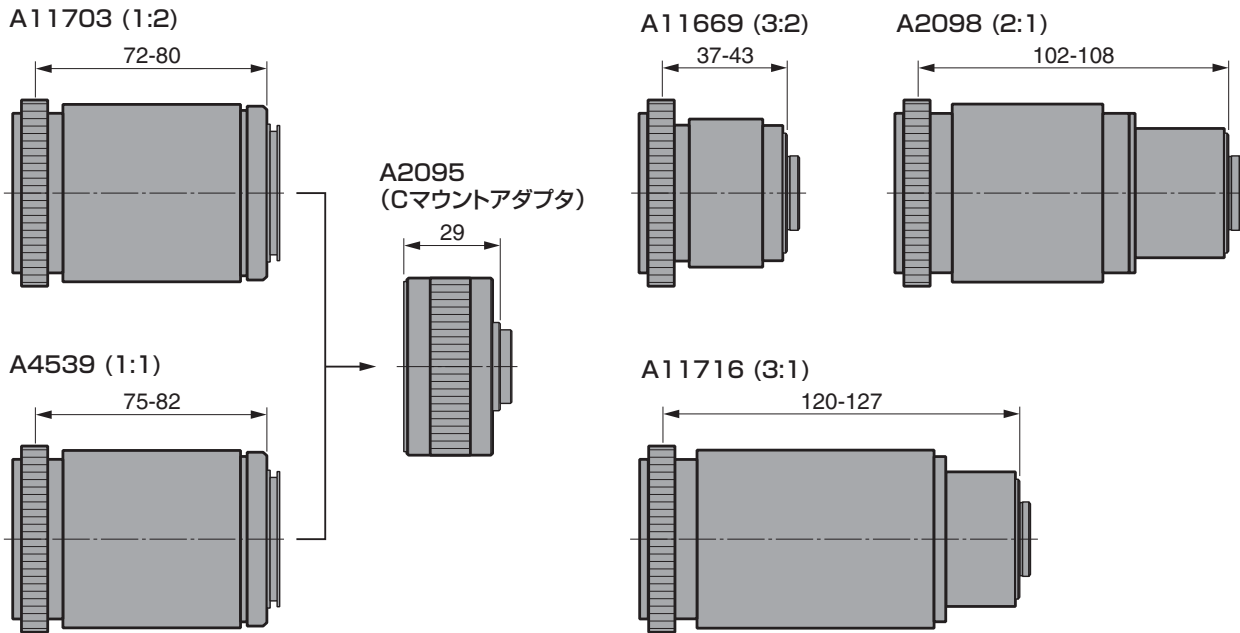
外形寸法図 (単位: mm)

●リモートコントローラ



TAPPA0086JB

リレーレンズ (単位: mm) (オプション)



TII A0070JC

型名 (比率)	出力マウント	質量 (g)
A11703 (1:2)	Fマウント	450
A4539 (1:1)	Fマウント	400
A2095 (-)	Cマウント	80

型名 (比率)	出力マウント	質量 (g)
A11669 (3:2)	Cマウント	200
A2098 (2:1)	Cマウント	460
A11716 (3:1)	Cマウント	540

●本資料の記載内容は2019年5月現在のものです。製品の仕様は、改良等のため予告なく変更することがあります。

浜松ホトニクス株式会社

WEB SITE www.hamamatsu.com

<input type="checkbox"/> 仙台営業所	〒980-0021	仙台市青葉区中央3-2-1(青葉通プラザ 11階)	TEL (022)267-0121	FAX (022)267-0135
<input type="checkbox"/> 筑波営業所	〒305-0817	つくば市研究学園5-12-10(研究学園スクウェアビル7階)	TEL (029)848-5080	FAX (029)855-1135
<input type="checkbox"/> 東京営業所	〒105-0001	東京都港区虎ノ門3-8-21(虎ノ門33森ビル5階)	TEL (03)3436-0491	FAX (03)3433-6997
<input type="checkbox"/> 中部営業所	〒430-8587	浜松市中区砂山町325-6(日本生命浜松駅前ビル)	TEL (053)459-1112	FAX (053)459-1114
<input type="checkbox"/> 大阪営業所	〒541-0052	大阪市中央区安土町2-3-13(大阪国際ビル10階)	TEL (06)6271-0441	FAX (06)6271-0450
<input type="checkbox"/> 西日本営業所	〒812-0013	福岡市博多区博多駅東1-13-6(竹山博多ビル5階)	TEL (092)482-0390	FAX (092)482-0550

電子管営業推進部 〒438-0193 静岡県磐田市下神増314-5 TEL (0539)62-5245 FAX (0539)62-2205

TII 1055J06
MAY 2019 IP