

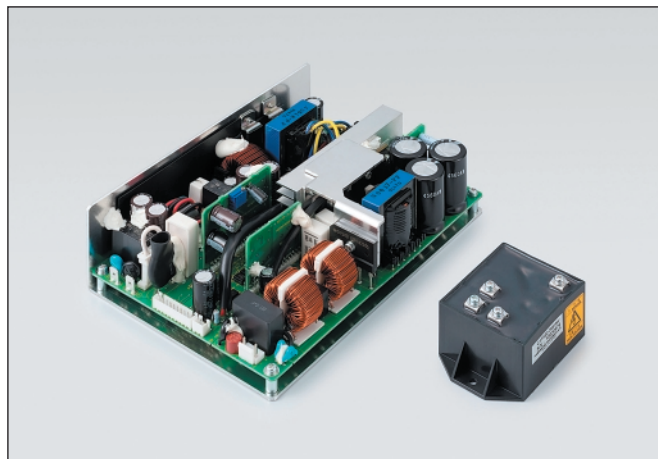
電源

高安定キセノンランプ・高安定水銀キセノンランプ用 OEM 電源・スタータ

C11522シリーズ

特長

- 高安定
- 小型
- 低価格
- 外部制御可能
- 安全規格適合(CE, CSA)



型名ガイド

C11522-00-85A

① ② ③ ④

①スタート方式

| サフィックス | タイプ | NOTE |
|--------|-------|--------------------------------------------------|
| 0 | マニュアル | 電源スイッチON後、ランプ点灯端子を短絡することによりランプが点灯します。実験に適しています。 |
| 1 | オート | 電源スイッチONと同時に自動的にランプが点灯します。装置への組み込み、生産ラインに適しています。 |

②高電圧

| サフィックス | タイプ |
|--------|------|
| 0 | プラス |
| 2 | マイナス |

③出力電流値

| サフィックス | 出力電流 (A) | NOTE |
|--------|----------|---------------------------------------------------|
| 35 | 3.5 | ご使用のランプにより出力電流値が異なりますので、下記仕様を参照ください。当社で設定して出荷します。 |
| 54 | 5.4 | |
| 55 | 5.5 | |
| 57 | 5.7 | |
| 70 | 7.0 | |
| 75 | 7.5 | |
| 80 | 8.0 | |
| 85 | 8.5 | |

④付属ケーブル

| サフィックス | タイプ |
|--------|----------------|
| 無 | コネクタのみ |
| A | マニュアルスタート用ケーブル |
| B | オートスタート用ケーブル |

仕様[Ⓐ]

ランプハウス (E2419シリーズ、E2420) と組み合わせての使用を推奨します。

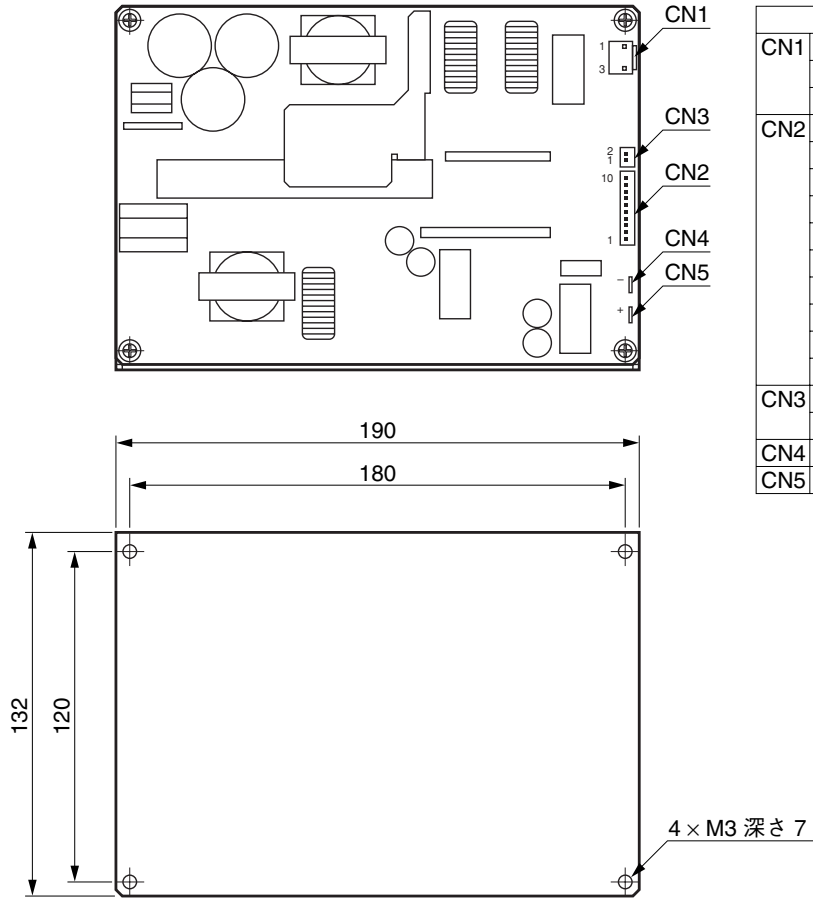
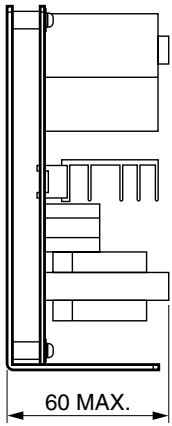
| 項目 | 内容 / 値 | | | | | | | | | | 単位 |
|------------------|----------------------------------------------|-------------------------------------|-----|-----|------------|-----|-----|-----|-------------------------|-----|-----|
| 適合ランプ定格 | キセノンランプ | 35 | 75 | — | 75 長寿命型 | 100 | 150 | — | 150 GS型 [Ⓑ] | — | W |
| | 水銀キセノンランプ | 50 | 75 | 100 | — | — | 150 | 200 | — | 250 | W |
| 入力電圧 (AC) | 100 V ~ 240 V、単相50 Hz/60 Hz | | | | | | | | | | — |
| 消費電力 (Max.) | 450 | | | | | | | | | | VA |
| 補助電源 (DC) | 24 V, 0.5 A (Max.) | | | | | | | | | | — |
| 出力電流 (DC) | 3.5 | 5.4 | 5.5 | 5.7 | 7.0 | 7.5 | 8.0 | 8.5 | 8.5 | A | |
| リップル (p-p)(Max.) | 0.2 | 0.1 (入力・出力定格時) | | | | | | | | % | |
| ドリフト (Max.) | ±0.1 | | | | | | | | | | %/h |
| トリガ電圧出力 | 20 ~ 30 | | | | | | | | | | kV |
| 冷却方法 | 電源本体 | 強制空冷 (風量: 0.65 m ³ /分以上) | | | | | | | | | — |
| | スタータ | 自然空冷 | | | | | | | | | — |
| 動作周囲温度 | 0 ~ +50 | | | | | | | | | | °C |
| 保存温度 | -10 ~ +65 (氷結・結露しないこと) | | | | | | | | | | °C |
| 動作周囲・保存温度 | 85以下 (結露しないこと) | | | | | | | | | | % |
| 質量 | 電源本体 | 約1000 | | | | | | | | | g |
| | スタータ | 約230 | | | | | | | | | g |
| 安全規格 | CEマーキング対応 (EN 61010-1), CSA-C22.2 No 61010-1 | | | | | | | | | | — |

NOTE: Ⓐこの仕様は予熱30分後、動作周囲温度23 °C ± 5 °Cのものです。

Ⓑショートギャップ型

外形寸法図 (単位:mm)

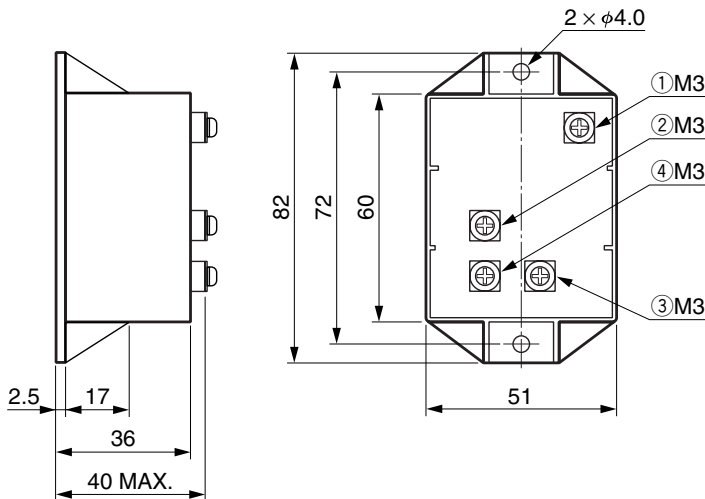
●電源本体



| 機能 | |
|-----|-------------|
| CN1 | 1 AC入力 |
| | 2 — |
| | 3 AC入力 |
| CN2 | 1 オートスタート |
| | 2 ランプ ON |
| | 3 ランプ OFF |
| | 4 オーバーヒート信号 |
| | 5 ランプ点灯確認信号 |
| | 6 インターロック |
| | 7 インターロック |
| | 8 +24 V出力 |
| | 9 GND |
| | 10 GND |
| CN3 | 1 +24 V出力 |
| | 2 GND |
| CN4 | ランプ出力- |
| CN5 | ランプ出力+ |

TLSA0017JA

●スタータ



- ① HV (ランプ)
- ② OUT (ランプ)
- ③ IN (電源)
- ④ IN (電源)

TLSA0018JA

●本資料の記載内容は平成27年7月現在のものです。製品の仕様は、改良等のため予告なく変更することがあります。

浜松ホトニクス株式会社

WEB SITE www.hamamatsu.com

| | | | | |
|---------|-----------|---------------------------------|-------------------|-------------------|
| □仙台営業所 | 〒980-0011 | 仙台市青葉区上杉1-6-11 (日本生命仙台勾当台ビル2階) | TEL (022)267-0121 | FAX (022)267-0135 |
| □筑波営業所 | 〒305-0817 | つくば市研究学園5-12-10 (研究学園スクウェアビル7階) | TEL (029)848-5080 | FAX (029)855-1135 |
| □東京営業所 | 〒105-0001 | 東京都港区虎ノ門3-8-21 (虎ノ門33森ビル5階) | TEL (03)3436-0491 | FAX (03)3433-6997 |
| □中部営業所 | 〒430-8587 | 浜松市中区砂山町325-6 (日本生命浜松駅前ビル4階) | TEL (053)459-1112 | FAX (053)459-1114 |
| □大阪営業所 | 〒541-0052 | 大阪市中央区安土町2-3-13 (大阪国際ビル10階) | TEL (06)6271-0441 | FAX (06)6271-0450 |
| □西日本営業所 | 〒812-0013 | 福岡市博多区博多駅東1-13-6 (竹山博多ビル5階) | TEL (092)482-0390 | FAX (092)482-0550 |

□電子管営業推進部 〒438-0193 静岡県磐田市下神増314-5 TEL (0539)62-5245 FAX (0539)62-2205

TLS 1015J01
JUL. 2015 IP