

C11740

最小検出
ピンホールサイズ
10 μm

最大
検出速度
2400 個/min

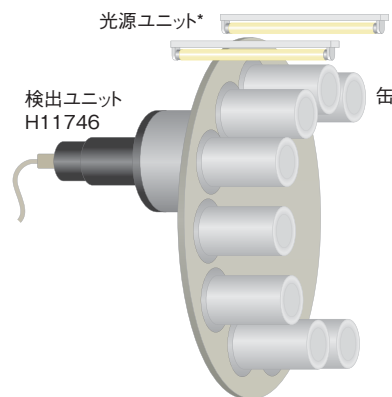
缶の検査に特化した製品仕様
インライン検査への組み込みにも対応



項目	内容 / 値	単位
入力電圧 (DC)	24	V
最大消費電流	0.5	A
検出ユニット	使用デバイス	光電子増倍管
	検出部入射径 波長範囲	$\phi 58$ 450 ~ 480
動作温度範囲	+10 ~ +45	$^{\circ}\text{C}$
保存温度範囲	-20 ~ +50	$^{\circ}\text{C}$
動作/保存湿度範囲	35 ~ 85 (結露なきこと)	%RH
適合規格	IEC 61326-1 グループ1 Class A, IEC 61010-1	—

※検出ピンホールサイズはワーク形状および照射光量により異なります。
※付属品: フランジング、I/Oケーブル、PH300ケーブル、SCLケーブル

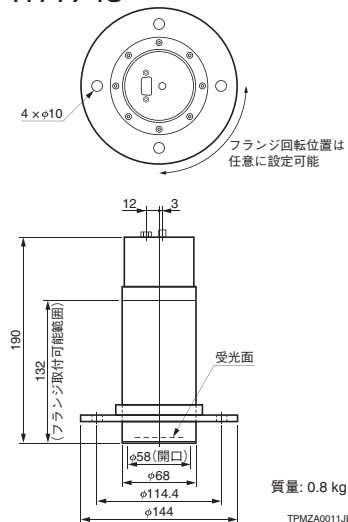
検出構成例



*光源ユニット (L12553) は別売りとなります。

外形寸法図 (単位: mm)

検出ユニット H11746



コントロールユニット C11747

