

HAMAMATSU

PHOTON IS OUR BUSINESS

高速ゲート イメージンテンシファイアユニット C9548シリーズ



概要

イメージンテンシファイア (I.I.)は高い光増倍機能と高速ゲート動作（シャッタ動作）が可能ですので、高速現象の極めて短い時間の「瞬間像」を捕らえることができます。

C9548シリーズは、特に高速度カメラ用に開発されたユニットです。パルスジェネレータ機能を搭載し、多重露光も可能です。

リレーレンズを使用し、各種カメラ・高速度カメラに接続できます。I.I.ゲイン・ゲート幅・遅延時間はRS232C (Windows® 7 Pro対応) インターフェースにより、パソコンから制御・設定が可能です。(I.I.ゲインはリモートコントローラによる制御・設定も可能)

特長

- 最大繰り返し周波数：200 kHz
- 高速ゲート動作：10 ns～
- パルスジェネレータ内蔵
- 多重露光可能
- 高性能I.I.内蔵
可視域で高量子効率：GaAsP光電面タイプ
紫外域から近赤外域まで幅広い感度：マルチアルカリ光電面
可視域から近赤外域で高感度：GaAs光電面
- 過大光保護機能搭載

用途

- 高速発光現象の解析
エンジンの燃焼状態の計測
プラズマ発光放電現象の計測
- 高速運動物体の観測
微小粒子・気体・液体などの流れ観測

HAMAMATSU

PHOTON IS OUR BUSINESS

仕様

項目		C9548-01	C9548-02	C9548-03	C9548-04	C9548-05	C9548-06	単位
陰極感度	ルーメン感度 (Typ.)	650		230	150		1100	$\mu\text{A}/\text{lm}$
	放射感度 [Ⓐ] (Typ.)	192		53	47		147	mA/W
	量子効率 [Ⓐ] (Typ.)	45		15	14		22	%
光電面	有効径	25 [Ⓑ]						mm
	窓材	硼硅酸ガラス		合成石英		硼硅酸ガラス		—
	材質	GaAsP		マルチアルカリ		GaAs		—
	感度波長範囲	280 ~ 720		185 ~ 900		370 ~ 920		nm
	最高感度波長	530		430		800		
入力マウント		Fマウント (Cマウント選択可)						—
蛍光面	窓材	FOP						—
	材質	P46 (P24, P43選択可)						—
	残光時間	特性図「蛍光面残光特性」参照						—
ゲイン	映像増強度 (Typ.)	6.0×10^3	1.5×10^6	3.3×10^3	1.0×10^6	9.9×10^3	2.6×10^6	$(\text{lm}/\text{m}^2)/\text{lx}$
	ラジアントエミッタンスゲイン [Ⓐ] (Typ.)	1.3×10^4	1.0×10^6	2.0×10^3	7.0×10^5	2.7×10^3	6.6×10^5	$(\text{W}/\text{m}^2)/(\text{W}/\text{m}^2)$
等価背景入力 (EBI) [Ⓒ]	ルーメン (Typ.)	3×10^{-12}		1×10^{-11}		2×10^{-11}		lm/cm^2
	ラジアント [Ⓐ] (Typ.)	8×10^{-15}		3×10^{-14}		4×10^{-14}		W/cm^2
限界解像度 (Typ.)		51	45	57	51	51	45	Lp/mm
映像倍率		1						—
最大入射光量 [Ⓓ]	ルーメン (Typ.)	2.1×10^{-2}	8.4×10^{-5}	3.8×10^{-2}	1.3×10^{-4}	1.3×10^{-2}	4.8×10^{-5}	lx
	ラジアント [Ⓐ] (Typ.)	1.6×10^{-9}	1.9×10^{-11}	9.5×10^{-9}	2.7×10^{-11}	7.0×10^{-9}	2.9×10^{-11}	W/cm^2
平均蛍光面最大輝度		10						cd/m^2
電源電圧 (AC)		100 ~ 240						V
消費電力 (Max.)		12	14.4	12	14.4	12	14.4	W
動作周囲温度		0 ~ +40						℃
保存温度		-20 ~ +50						
動作周囲湿度・保存湿度 [Ⓔ]		70 以下						%

NOTE: ① 最高感度波長での値です。

② 出力有効エリアは、16 mm × 16 mmです。使用するカメラの有効エリア・リレーレンズの縮小比にご注意ください。

③ 光電面への入射光をゼロとしたときの蛍光面の明るさを光電面上の照度に計算した値です。イメージインテンシファイアの低照度検出限界の目安となる値です。

④ ノーマル (連続) モード、最大ゲイン設定時での値です。 ⑤ 結露しないこと。

保護機能

項目	C9548シリーズ
繰り返し周波数	最大値 200 kHz
警告表示	警告動作及びシャットオフ動作 赤色LED点灯*
過大光保護	警告表示 (ヘッド部側面、リモートコントローラ上面、制御ソフト上)
	シャットオフ表示 (ヘッド部側面、リモートコントローラ上面、制御ソフト上)
保護回路復帰	リモートコントローラのリセットスイッチまたはRS232Cインターフェースからのコマンド

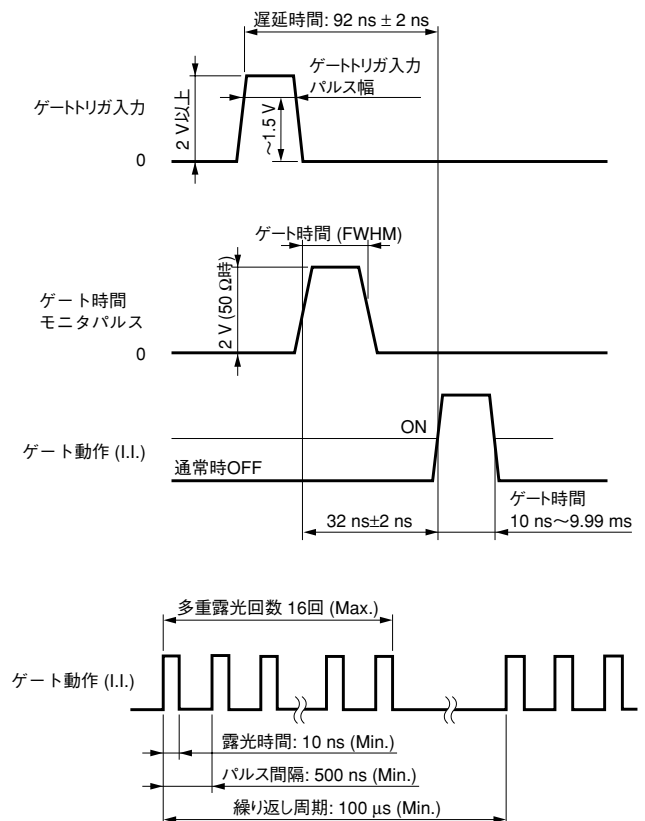
NOTE: *ヘッド部側面LED: パソコン設定により消灯可能

ゲート仕様 (パルスジェネレータ内蔵)

項目	C9548シリーズ	
動作モード	ノーマル (連続) モード / 単一ゲートモード / バーストゲートモード	
単一ゲートモード	ゲート時間*	10 ns ~ 9.99 ms
	繰り返し周波数 (Max.)	200 kHz (保護回路内蔵)
	遅延時間*	10 ns ~ 9.99 ms
バーストゲートモード	パルス間隔* (Min.)	500 ns
	露光数 (Max.)	16回
	露光時間* (Min.)	10 ns
ゲート信号入力	レベル	TTL 正論理
	入力インピーダンス	1 k Ω
ゲート出力	基本遅延時間	92 ns \pm 2 ns
	ゲートジッタ (Max.)	2 ns (設定時間が10 μs 以上の場合は10 ns以下)
ゲート時間モニタ	出力レベル	2 V 正論理
	パルス幅	ゲート時間幅 (FWHM)
	出力インピーダンス	200 Ω

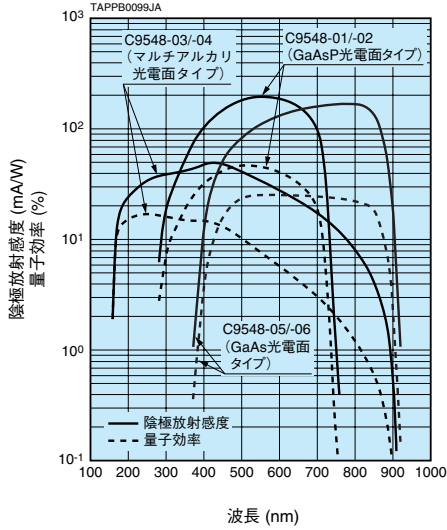
NOTE: *時間分解能は最小10 nsで3桁設定

タイムシーケンス

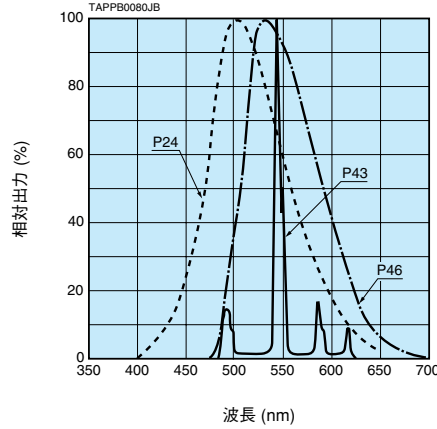


特性図

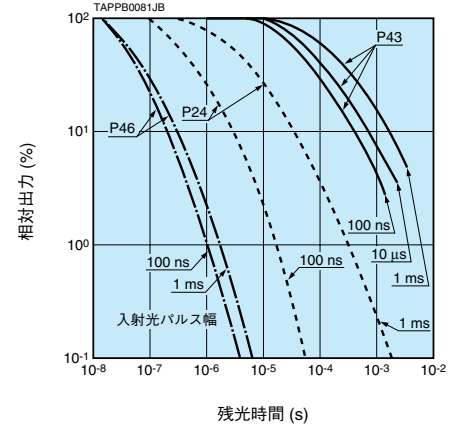
●分光感度特性 (Typ.)



●蛍光面発光分光特性 (Typ.)

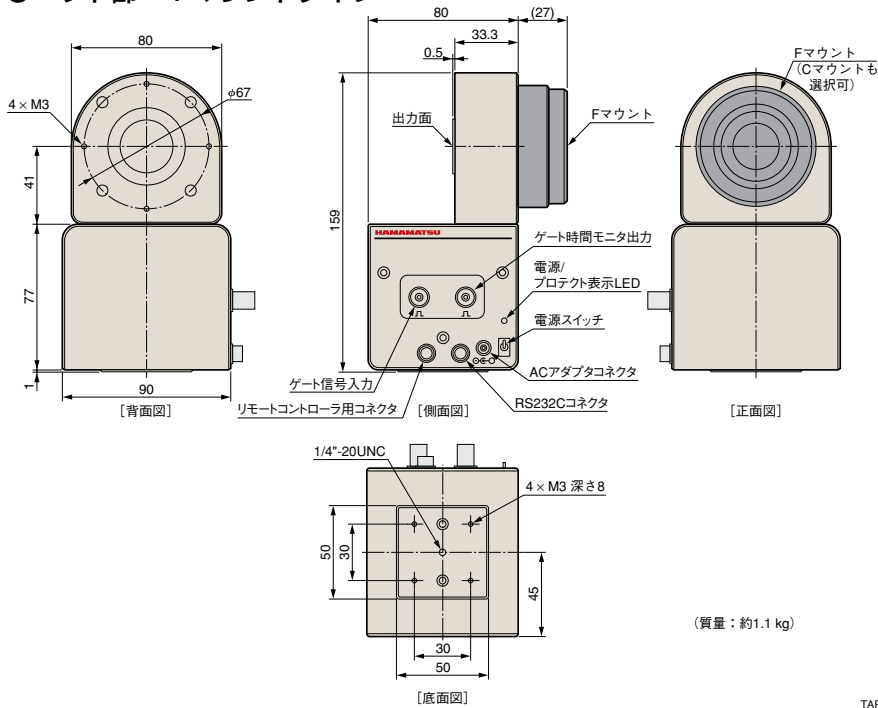


●蛍光面残光特性 (Typ.)

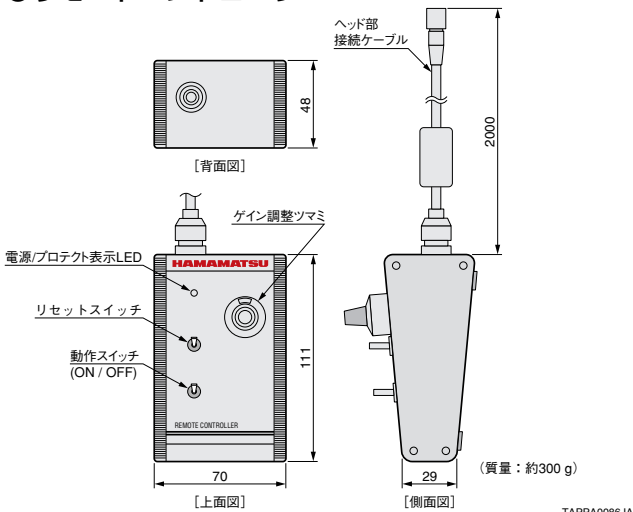


外形寸法図 (単位: mm)

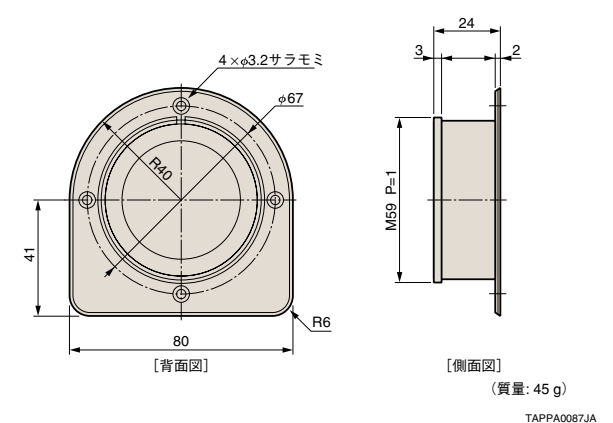
●ヘッド部 Fマウントタイプ



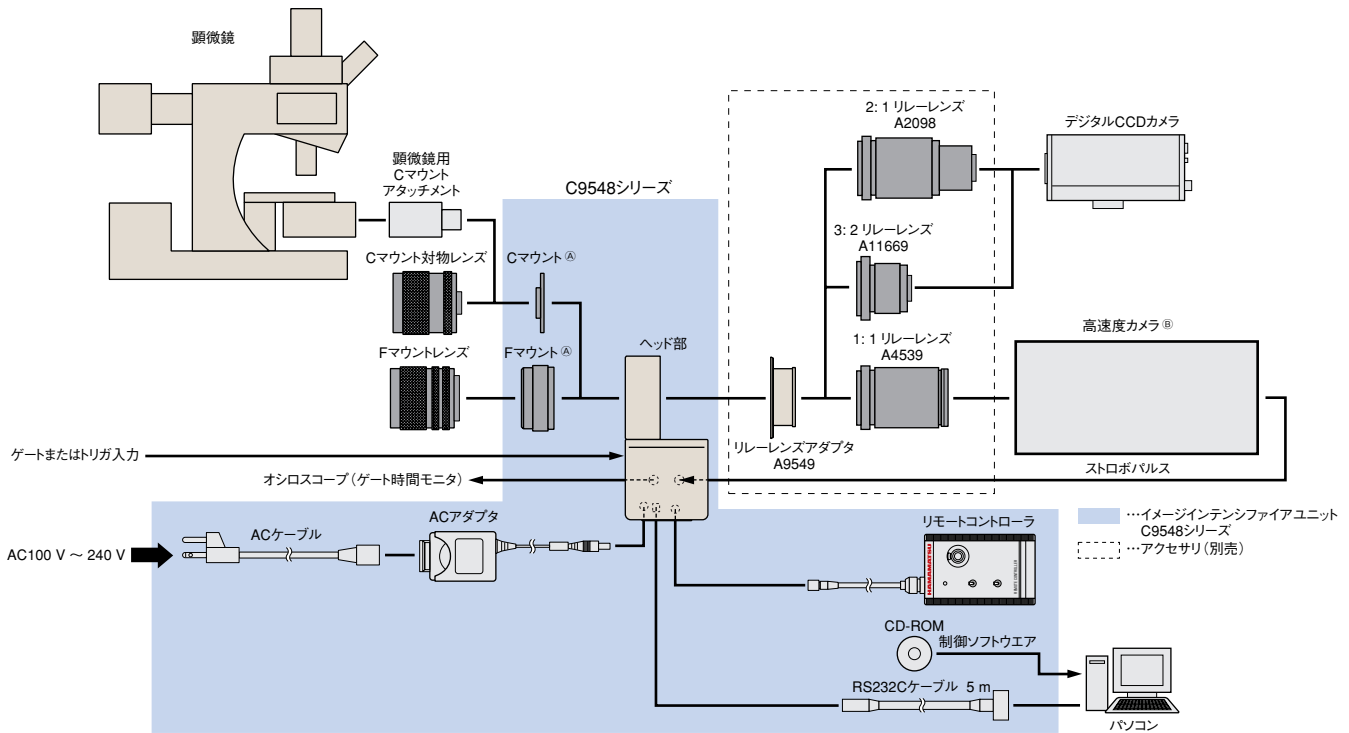
●リモートコントローラ



●リレーレンズアダプタ A9549 (別売)



アクセサリ接続例



NOTE: ① CマウントかFマウント(標準)をお選びください。
 ② 高速カメラの撮像コマ数によっては、対応できない場合があります。必ず弊社担当者にご相談ください。
 ③ 高速カメラの入力マウントをご確認ください。Cマウント入力の場合には、高速カメラの前にA2095が必要です。

TAPPC0145JE

●本資料の記載内容は平成27年12月現在のものです。製品の仕様は、改良等のため予告なく変更することがあります。

浜松ホトニクス株式会社 WEB SITE www.hamamatsu.com

- | | | |
|-----------------------------------|---|-------------------------------------|
| <input type="checkbox"/> 仙台営業所 | 〒980-0011 仙台市青葉区上杉1-6-11 (日本生命仙台勾当台ビル2階) | TEL (022)267-0121 FAX (022)267-0135 |
| <input type="checkbox"/> 筑波営業所 | 〒305-0817 つくば市研究学園5-12-10 (研究学園スクウェアビル7階) | TEL (029)848-5080 FAX (029)855-1135 |
| <input type="checkbox"/> 東京営業所 | 〒105-0001 東京都港区虎ノ門3-8-21 (虎ノ門33森ビル5階) | TEL (03)3436-0491 FAX (03)3433-6997 |
| <input type="checkbox"/> 中部営業所 | 〒430-8587 浜松市中区砂山町325-6 (日本生命浜松駅前ビル4階) | TEL (053)459-1112 FAX (053)459-1114 |
| <input type="checkbox"/> 大阪営業所 | 〒541-0052 大阪市中央区安土町2-3-13 (大阪国際ビル10階) | TEL (06)6271-0441 FAX (06)6271-0450 |
| <input type="checkbox"/> 西日本営業所 | 〒812-0013 福岡市博多区博多駅東1-13-6 (竹山博多ビル5階) | TEL (092)482-0390 FAX (092)482-0550 |
| <input type="checkbox"/> 電子管営業推進部 | 〒438-0193 静岡県磐田市下神増314-5 | TEL (0539)62-5245 FAX (0539)62-2205 |

TAPP1060J04
DEC. 2015 IP