

光源

光イオン化用重水素ランプ

L7293, L13301

概要

10.78 eVの高エネルギーな光を照射可能な光イオン化用光源です。本光源による光イオン化は他の手法に比べソフトなイオン化が可能です。従来の光イオン化では高価で取り扱いの難しいレーザや、光出力の低いPIDランプが使用されてきましたが、高エネルギーな真空紫外光を照射できる重水素ランプにより安全・安価・容易に光イオン化システムを構築可能です。また、小型で長寿命といった特長も有しています。

用途

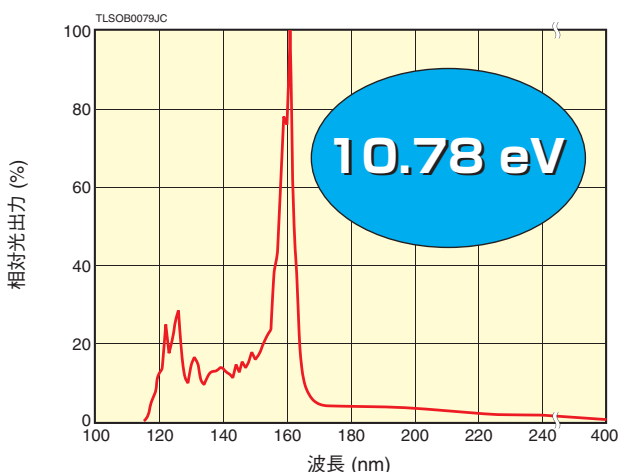
- 光イオン化
- 質量分析装置
- ガス分析装置

▼ポータブルガス検知器 (VOC)



TLS C0003JA

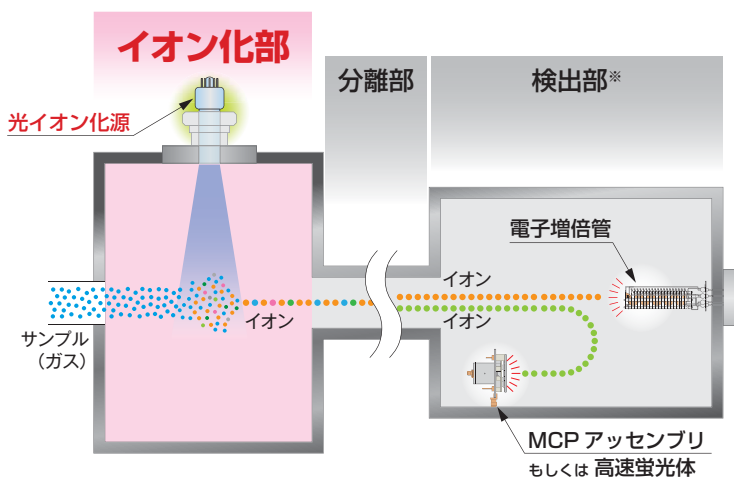
放射スペクトル分布 (MgF₂窓付き重水素ランプ)



特長

- 高エネルギー: 10.78 eV
- ソフトイオン化可能
- 長寿命
- 他イオン化方式と比べローコスト, 安全
- 組込・取扱い容易
- 小型

▼質量分析概略図



※ MCPをはじめ質量分析用の検出器もご用意しております。詳細は別途お問い合わせください。

TLS C0002JA

ランプ

10.78 eVの高エネルギー真空紫外光が照射可能な光イオン化用重水素ランプです。シンプルな構造で低価格を実現しながら高い機能性も持ち合わせ、高度な質量分析/ガス分析装置にも適しています。

また、光源部単体での提供により自由度の高い設計が可能です。周辺機器設計の際は、光源の性能を最大限活かせるよう、お客様の装置に合わせたサポートやアドバイスを致します。



左：L7293、右：L13301

| 項目 | L7293 | L13301 |
|-------------------------|----------------------------|--------|
| 主な特長 | 長寿命 | 小型 |
| 光出力 (L13301を1とした時の相対出力) | 10 | 1 |
| ハウジング* | お客さまにてご準備ください | |
| 真空フランジ* | 別途お問い合わせください。お客さまにてご準備ください | |
| 電源 | 別売 (次頁参照) | |

*ハウジング・真空フランジの設計に関し不明な点がございましたら、お気軽にお問い合わせください。

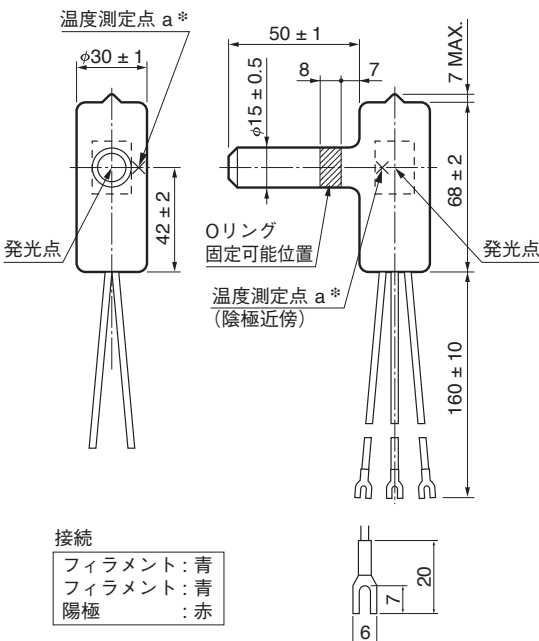
仕様

| 項目 | L7293 | L13301 | 単位 |
|-------------------|------------------|--------|-----|
| 発光波長 | 115 ~ 400 | | nm |
| 窓材質 | MgF ₂ | | — |
| 消費電力 (Max.) | 30 | 8.5 | W |
| アパーチャサイズ (発光点) | φ1.0 | | mm |
| 保証寿命 ^① | 2000 | 1000 | h |
| 出力安定性 | ドリフト (Max.) | ±0.3 | %/h |
| | フラツキ (p-p)(Typ.) | 0.005 | |
| 質量 | 41 | 11 | g |
| 保存温度範囲 | 0 ~ +60 | | °C |
| 保存湿度範囲 | 85 %以下 (結露なきこと) | | — |

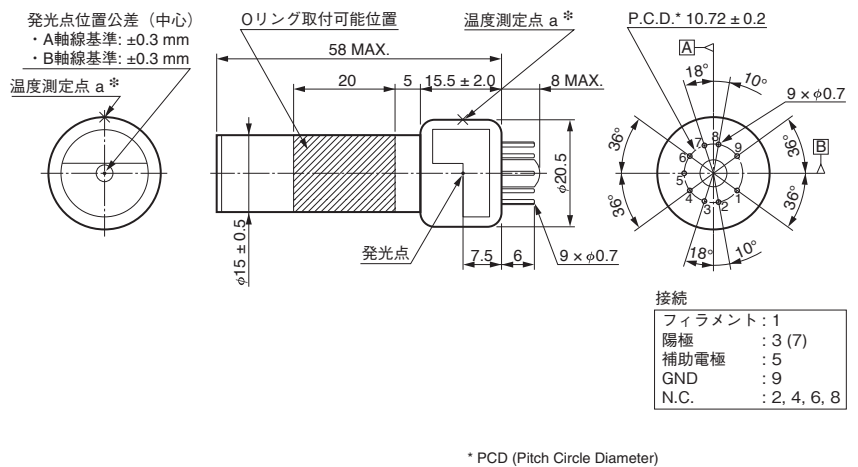
①寿命の定義は、波長230 nmでの光出力が初期値の50%に低下した時点、もしくはフラツキが0.05%を超えた時点としています。

外形寸法図 (単位: mm)

● L7293



● L13301



TLSOA0016JA

TLSOA0011JF

* 最適な動作温度は245 °C ~ 290 °C (L7293)と最大240 °C (L13301)です。測定に関して不明な点はご相談ください。

取り付け例

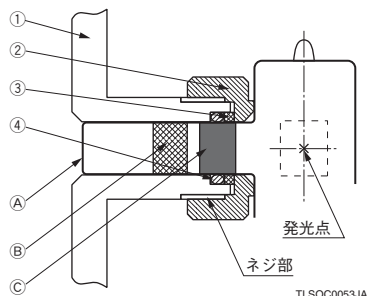
光イオン化用重水素ランプを真空装置に取り付ける際、下記のような取り付け方法が可能です。段つなぎ封止部、 MgF_2 窓部は物理的に弱いため、設計時にはこの部位に負荷をかけないようにご注意ください。また、取り扱う際は手袋などを着用し、ランプに直接素手で触れないようにしてください。

重水素ランプは人体に有害な紫外線を放射し、大気中で点灯する場合はオゾンが発生します。外部への紫外線漏れ対策や、オゾン発生時の換気は確実に行ってください。使用に関してご不明な点がございましたらお気軽にお問い合わせください。

●L7293

真空装置への取り付け例 (L7293, L7293-50)

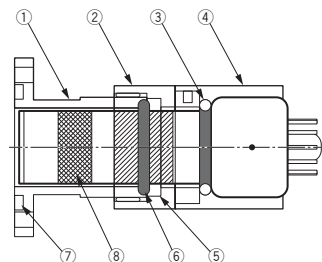
- ①真空フランジ
- ②締め付けネジ
- ③Oリング JIS B2401
呼び番号 V15
- ④スペーサ
- A MgF_2 窓
- B 段つなぎ部
- C Oリングシール可能部



●L13301

真空装置への取り付け例 (L13301)

- ①真空フランジ (HX-VF02)
- ②締め付けネジ (HX-GP01)
- ③Oリング P15 (ストップ)
- ④ランプハウス (HX-LH01)
- ⑤リングブロック (HX-OC01)
- ⑥Oリング P15 (真空シール用)
- ⑦装置取り付け用Oリング溝
(P20使用可能)
- ⑧段つなぎ部



ランプ用電源

弊社製光イオン化用重水素ランプに最適な電源です。

重水素ランプは使用時間に応じて電極・ガスが消耗するため、ライフエンドに近づくと点灯しにくくなりますが、弊社製の電源ではランプに適した点灯方式を採用しているため、ライフエンドまで確実な点灯を維持することが可能です。

また、C10707とM9596-2510に関しては貸出用のデモ機を用意しています。ご興味のある方はお気軽にお問い合わせください。



左：C10707、中：M9596-2510、右：C9598-2510

●仕様

(30分ウォームアップ後、室温(25℃ ± 1℃)にて測定)

| 項目 | | C10707 | M9596-2510 | C9598-2510 | 単位 |
|------------------|---------------------|-----------------------------------|-------------------|---|--------|
| 入力 | 入力電圧 | AC 100 V ~ 240 V (付属ACアダプタ使用時) | DC 24 V ± 2.4 V | AC 100 V ~ 240 V (100 V/200 V自動切り替え) 単相 50 Hz / 60 Hz | — |
| | 入力電流 (Max.) | 0.4 | 2 | 0.9 | A |
| 出力 | 出力電圧 (DC) | 動作時 (Typ.) | 135 | 80 | V |
| | | 無負荷時 (Min.) | 250 | 200 | V |
| | 出力電流 (DC) | 50 ± 5 | 300 ± 30 | 300 ± 30 | mA |
| | ウォームアップ時間 | 25 ± 5 | 約20 | 約20 | 秒 |
| | トリガ電圧 | 約230 | 約600 | 約600 | V peak |
| 外形寸法 (W × H × D) | | 70 × 42.5 × 112.5 | 100 × 35 × 118 | 117 × 107 × 200 | mm |
| 冷却方法 | | — | 強制空冷 (0.3 m³/min) | — | — |
| 動作周囲温度 | | 0 ~ +40 | | | ℃ |
| 保存温度 | | -10 ~ +60 | | | ℃ |
| 動作周囲・保存湿度 | | 80以下(結露しないこと) | | | % |
| 質量 | | 約0.25 | 約0.18 | 約2.1 | kg |
| 適応規格 | EN(CEマーキング) | — | ○ | ○ | — |
| | UL(ファイルNo. E249677) | — | ○ | — | — |
| 対応ランプ型名 | | L13301 | L7293 | L7293 | — |

ランプユニット

光源、ハウジング、電源を含むランプユニットです。真空フランジ等の取り付け部のみ準備すれば、すぐに使用できるため、設計の手間を省くことができます。

また、貸出機によるデモ対応が可能のため、重水素ランプを使った光イオン化の実験を簡易に行う事も可能です。お気軽にお問い合わせください。



左：L12542、右：L11798

| 項目 | L12542 | L11798 |
|-------------------------|---------------------------|--------|
| 主な特長 | 広角放射が可能 | 高出力 |
| 光出力 (L13301を1とした時の相対出力) | 10 | 20 |
| ハウジング | 付属 | |
| 真空フランジ | 別売 (下記参照) JIS VF50/ICF114 | |
| 電源 | 付属 | |

仕様

| 項目 | L12542 | L11798 | 単位 |
|-------------------|------------------|--------|----|
| 発光波長 | 115 ~ 400 | | nm |
| 窓材質 | MgF ₂ | | — |
| 消費電力 (Max.) | 90 | 200 | VA |
| アパーチャサイズ (発光点) | φ1.0 | φ0.6 | mm |
| 保証寿命 ^① | 2000 | 1000 | h |
| 冷却方式 | 内蔵冷却ファンによる冷却 | | — |
| 質量 | 2.3 | 3.8 | kg |
| 動作温度範囲 | +10 ~ +40 | | °C |
| 保存温度範囲 | 0 ~ +60 | | °C |
| 動作湿度範囲 | 80 %以下 (結露なきこと) | | — |
| 保存湿度範囲 | 85 %以下 (結露なきこと) | | — |

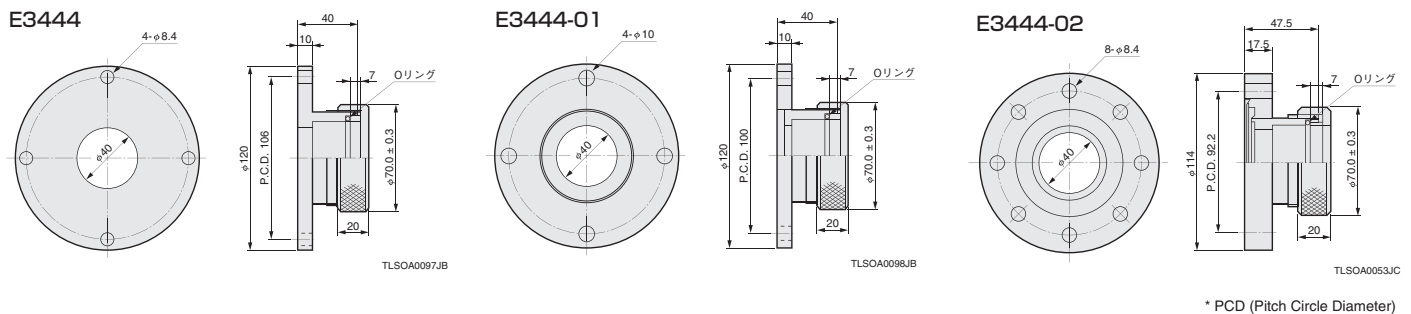
①寿命の定義は弊社測定条件で230 nmでの光出力が初期値の50%に低下した時点としています。光出力の減衰は真空装置の環境に大きく左右されます。

ランプユニット(L12542, L11798)用フランジ

仕様

| 項目 | E3444 | E3444-01 | E3444-02 |
|--------|--|----------|----------|
| 気密方法 | Oリング | | |
| フランジ | 一般用 | JIS VF50 | ICF114 |
| 適合フランジ | — | JIS VG50 | ICF114 |
| リーク量 | 1.33 × 10 ⁻⁴ Pa L/s以下 (1 × 10 ⁻⁶ Torr L/s) | | |
| デモ機 | 有り | | |

外形寸法図(単位: mm)



* PCD (Pitch Circle Diameter)

●本資料の記載内容は平成28年6月現在のものです。製品の仕様は、改良等のため予告なく変更することがあります。

浜松ホトニクス株式会社 WEB SITE www.hamamatsu.com

| | | |
|---------------------------------|--|-------------------------------------|
| <input type="checkbox"/> 仙台営業所 | 〒980-0021 仙台市青葉区中央3-2-1(青葉通プラザ11階) | TEL (022)267-0121 FAX (022)267-0135 |
| <input type="checkbox"/> 筑波営業所 | 〒305-0817 つくば市研究学園5-12-10(研究学園スクウェアビル7階) | TEL (029)848-5080 FAX (029)855-1135 |
| <input type="checkbox"/> 東京営業所 | 〒105-0001 東京都港区虎ノ門3-8-21(虎ノ門33森ビル5階) | TEL (03)3436-0491 FAX (03)3433-6997 |
| <input type="checkbox"/> 中部営業所 | 〒430-8587 浜松市中区砂山町325-6(日本生命浜松駅前ビル4階) | TEL (053)459-1112 FAX (053)459-1114 |
| <input type="checkbox"/> 大阪営業所 | 〒541-0052 大阪市中央区安土町2-3-13(大阪国際ビル10階) | TEL (06)6271-0441 FAX (06)6271-0450 |
| <input type="checkbox"/> 西日本営業所 | 〒812-0013 福岡市博多区博多駅東1-13-6(竹山博多ビル5階) | TEL (092)482-0390 FAX (092)482-0550 |

電子管営業推進部 〒438-0193 静岡県磐田市下神増314-5 TEL (0539)62-5245 FAX (0539)62-2205

TLSO1019J02
JUN. 2016 IP