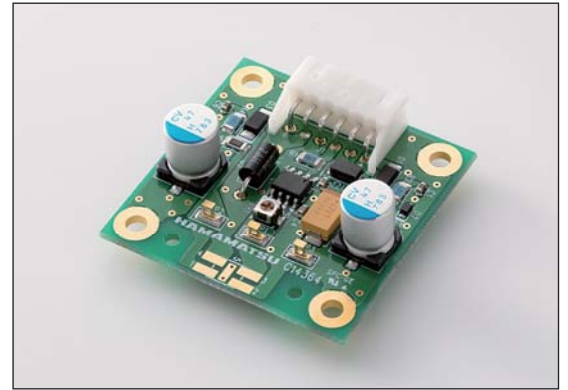


■特長

- 狭いパルス幅 (8 ns ~ 12 ns)
- 小型サイズ (40 mm × 40 mm)
- SMDパッケージ対応

■概要

パルスレーザダイオード (PLD) のFETとコンデンサ内蔵型SMDパッケージを評価するためのレーザ電源ボードです。SMDパッケージを基板に実装した状態で納品が可能です。



■電気的仕様 (T<sub>op</sub> = 25 °C)

項目	記号	値	単位
パルス幅 注1)	tw	8 ~ 12	ns
繰り返し周波数	fr	1 ~ 100	kHz
最大デューティ比	DR	0.05	%
チャージ電圧	Vc	0 ~ 50	V
供給電圧	Vs	15	V
トリガ入力 注2)	trig	11 ~ 25	ns
動作周囲温度範囲 注3)	T <sub>op</sub>	-10 ~ +70	°C

注1) 発光パルス幅の変更は、トリガ入力信号の電気パルス幅の変更により可能です。

注2) 入力パルス範囲は 0 V ~ 5 Vです。

注3) 結露なきこと。

※ パルスレーザダイオード (PLD) のFET、コンデンサ内蔵型SMDパッケージを実装したときの値です。

※ レーザダイオードは含まれていません。

図1 チャージ電圧-ピーク光出力特性(例)

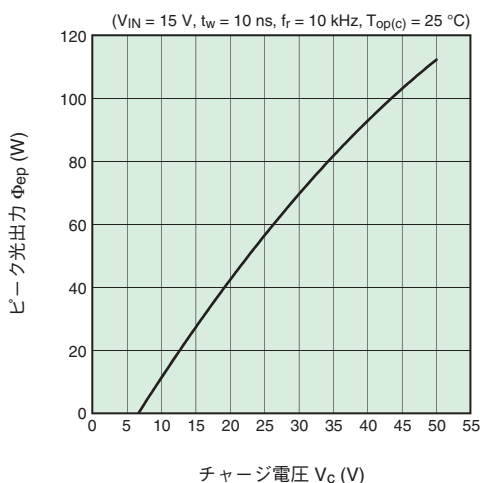
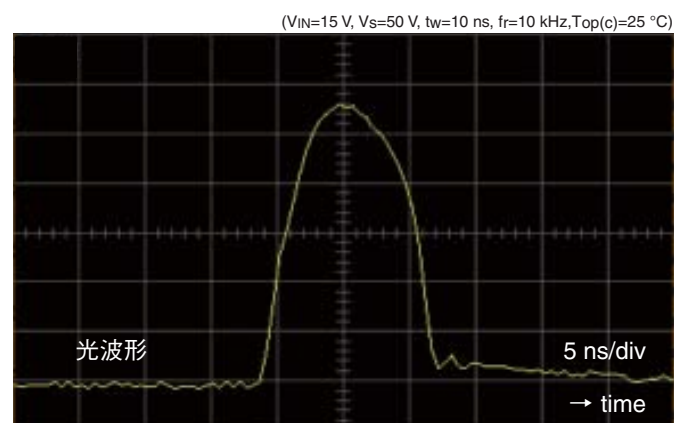


図2 パルス光出力波形 (例)



# レーザ電源ボード C14364

図3 接続部詳細

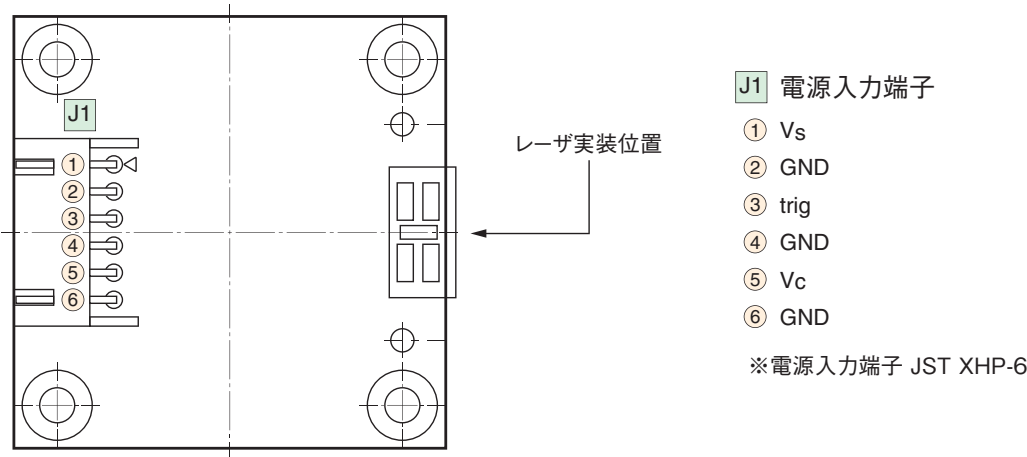
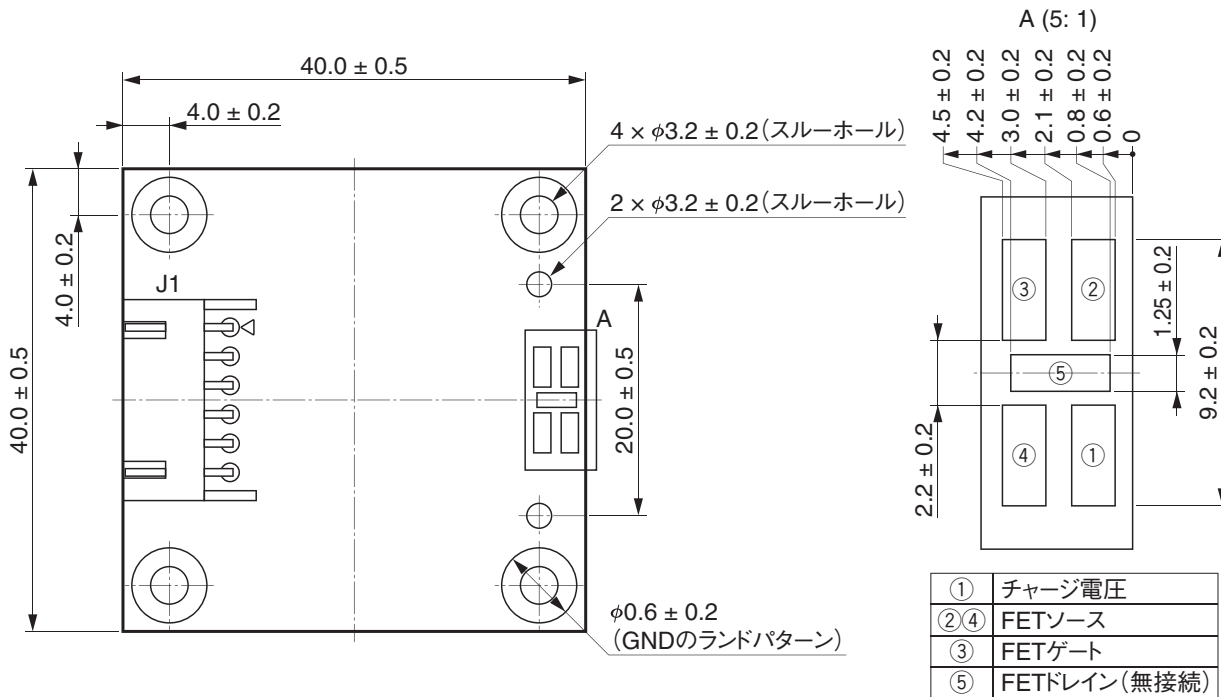


図4 外形寸法図 (単位: mm)



●本資料の記載内容は平成30年12月現在のものです。製品の仕様は、改良等のため予告なく変更することがあります。

## 浜松ホトニクス株式会社

WEB SITE [www.hamamatsu.com](http://www.hamamatsu.com)

□仙台営業所	〒980-0021 仙台市青葉区中央3-2-1(青葉通プラザ11階)	TEL (022)267-0121	FAX (022)267-0135
□筑波営業所	〒305-0817 つくば市研究学園5-12-10(研究学園スクウェアビル7階)	TEL (029)848-5080	FAX (029)855-1135
□東京営業所	〒105-0001 東京都港区虎ノ門3-8-21(虎ノ門33森ビル5階)	TEL (03)3436-0491	FAX (03)3433-6997
□中部営業所	〒430-8587 浜松市中区砂山町325-6(日本生命浜松駅前ビル)	TEL (053)459-1112	FAX (053)459-1114
□大阪営業所	〒541-0052 大阪市中央区安土町2-3-13(大阪国際ビル10階)	TEL (06)6271-0441	FAX (06)6271-0450
□西日本営業所	〒812-0013 福岡市博多区博多駅東1-13-6(竹山博多ビル5階)	TEL (092)482-0390	FAX (092)482-0550

□レーザ事業推進部 営業推進グループ 〒431-2103 浜松市北区新都田1-8-3 TEL (053)484-1301 FAX (053)484-1302