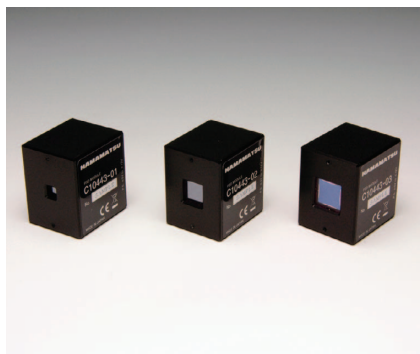


PSDモジュール



C10443シリーズ

精密測光用2次元PSD (位置検出素子)または4分割フォトダイオードと低ノイズアンプを小型ケースに内蔵

PSDモジュールは、精密測光用2次元PSDまたは4分割フォトダイオードと低ノイズアンプを内蔵した、高精度な位置検出モジュールです。専用アクセサリのPSD信号処理ユニット C10460と組み合わせて使用することにより、簡単に位置情報を取得することができます (C10443-06を除く)。

特長

- 取り扱いが簡単
- 高精度なアナログ電圧出力
- 小型: 名刺サイズの1/2: 34 (W) × 40 (D) × 44 (H) mm

用途

- 光軸合わせ
- 距離センサ
- 2次元測定
- 3次元測定
- 長さ計測
- 液面センサ
- 歪み測定
- 変位センサ

セレクションガイド

型名	検出素子タイプ	受光面サイズ (mm)	最大感度波長 λ_p (nm)	外形寸法 (mm)	遮断周波数 fc -3 dB (Hz)	
					低域	高域
C10443-01	2次元PSD	4 × 4	960	34 × 40 × 44	DC	16 k
C10443-02		9 × 9				
C10443-03		12 × 12	920			
C10443-04						
C10443-06	4分割 フォトダイオード	10 × 10	960			160 k

推奨条件/絶対最大定格 (指定のない場合は Ta=25 °C)

型名	電源電圧 Vs (V)		消費電流 Is Max. 暗状態 (mA)	絶対最大定格		
	Min.	Max.		電源電圧 Vs max (V)	動作温度*1 Topr (°C)	保存温度*1 Tstg (°C)
C10443-01	±5	±12	±2	±13	0 ~ +50	-10 ~ +60
C10443-02						
C10443-03						
C10443-04			±15			
C10443-06						

*1: 結露なきこと

高温環境においては、製品とその周囲で温度差があると製品表面が結露しやすく、特性や信頼性に影響が及ぶことがあります。
注) 絶対最大定格を一瞬でも超えると、製品の品質を損なう恐れがあります。必ず絶対最大定格の範囲内で使用してください。

電気的および光学的特性 (指定のない場合はTyp. Ta=25 °C, Vs=±12 V)

型名	感度波長範囲 λ (nm)	最大感度波長 λ_p (nm)	飽和入射光量*2 Psat (μ W)	受光感度*2 S (mV/ μ W)	位置検出誤差*3 E (μ m)		位置分解能*4 ΔR $\Sigma=10$ V (μ m)
					Typ.	Max.	
C10443-01	320 ~ 1100	960	167	-60	±70	±150	0.5
C10443-02							1.0
C10443-03	320 ~ 1060	920			±150	±250	1.4
C10443-04							4.2
C10443-06	320 ~ 1100	960	139	-72	-	-	-

*2: $\lambda = \lambda_p$

*3: 参考値。使用環境によって値は異なります。受光面中心から端までの80%の円内で規定。

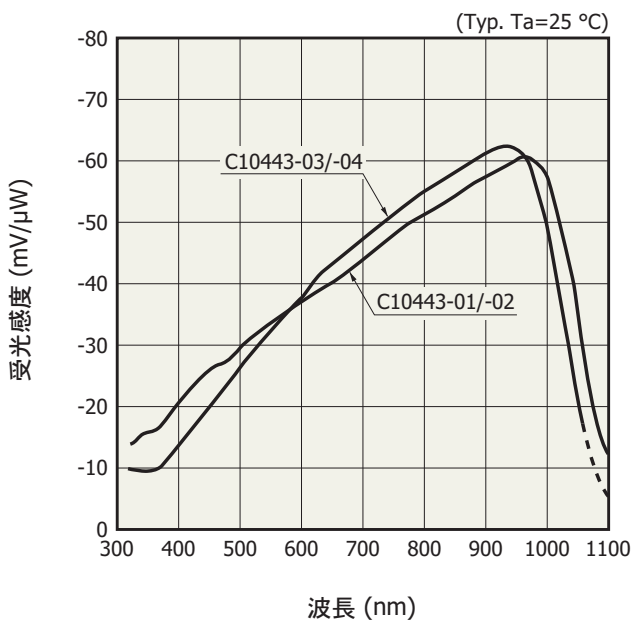
推奨スポットサイズ: $\phi 0.2$ mm以上*4: 参考値。使用環境によって値は異なります。 Σ は各出力の合計の電圧。 $\Sigma = V_{X1} + V_{X2} + V_{Y1} + V_{Y2}$

型名	最大出力振幅電圧 Vfs (V)		オフセット電圧 Vos 暗状態 (mV)		出力雑音電圧*5 Vn 暗状態 (mVp-p)	遮断周波数 fc -3 dB (Hz)	
	Min.	Max.	Min.	Max.		低域	高域
C10443-01	-	-Vs + 1.1	-5	+5	1	DC	16 k
C10443-02							
C10443-03							
C10443-04	-	-Vs + 2.5	-10	+10	3		160 k
C10443-06							

*5: 暗状態時0 V。光が入射するとマイナスの出力。

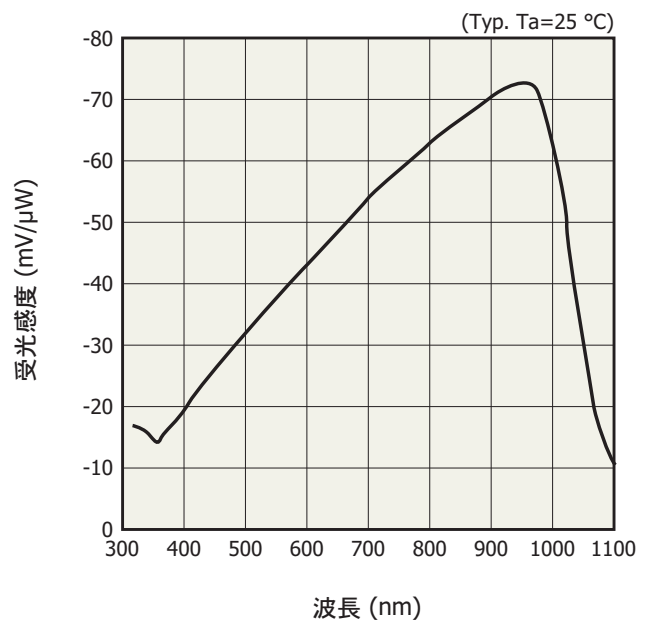
分光感度特性

C10443-01/-02/-03/-04



KACCB0151JA

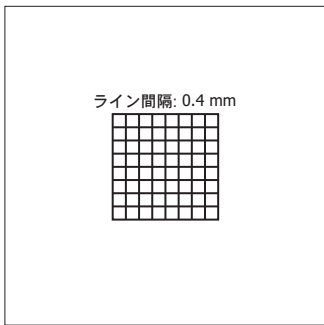
C10443-06



KACCB0349JA

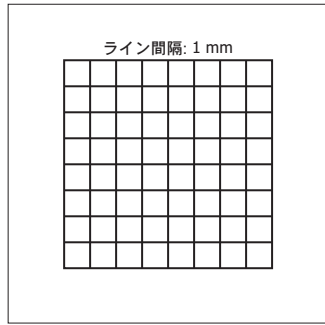
位置検出特性例 (Ta=25 °C, λ=900 nm, スポット光サイズ: φ0.2 mm)

C10443-01



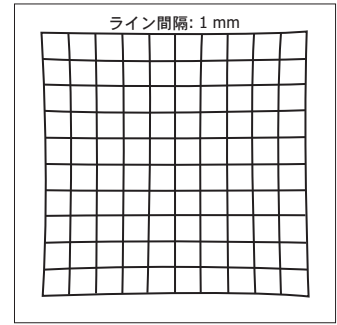
KPSDC0064JA

C10443-02



KPSDC0065JA

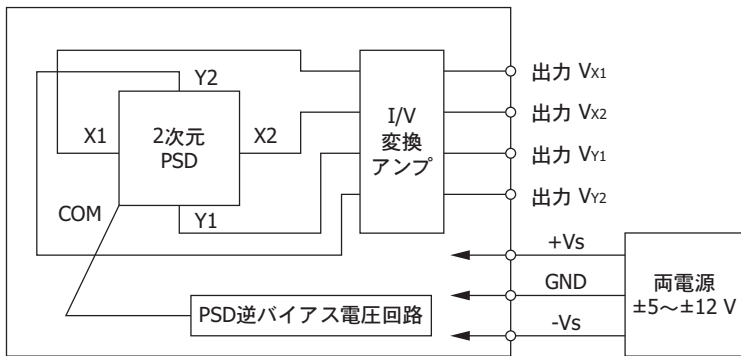
C10443-03/-04



KPSDC0020JA

ブロック図

C10443-01/-02/-03/-04



KACCC03453C

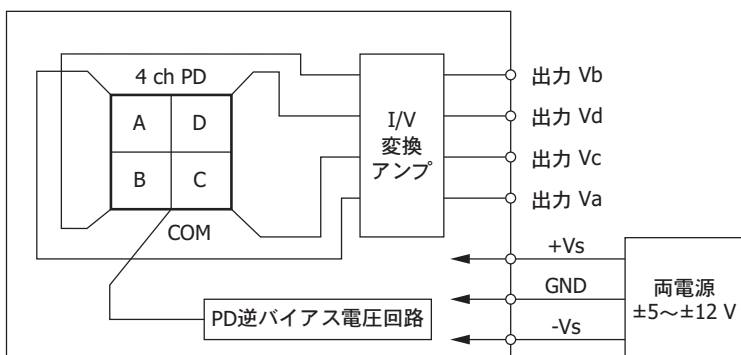
■ 換算式

$$x = \frac{(V_{X2} + V_{Y1}) - (V_{X1} + V_{Y2})}{V_{X1} + V_{X2} + V_{Y1} + V_{Y2}} \times \frac{L}{2}$$

$$y = \frac{(V_{X2} + V_{Y2}) - (V_{X1} + V_{Y1})}{V_{X1} + V_{X2} + V_{Y1} + V_{Y2}} \times \frac{L}{2}$$

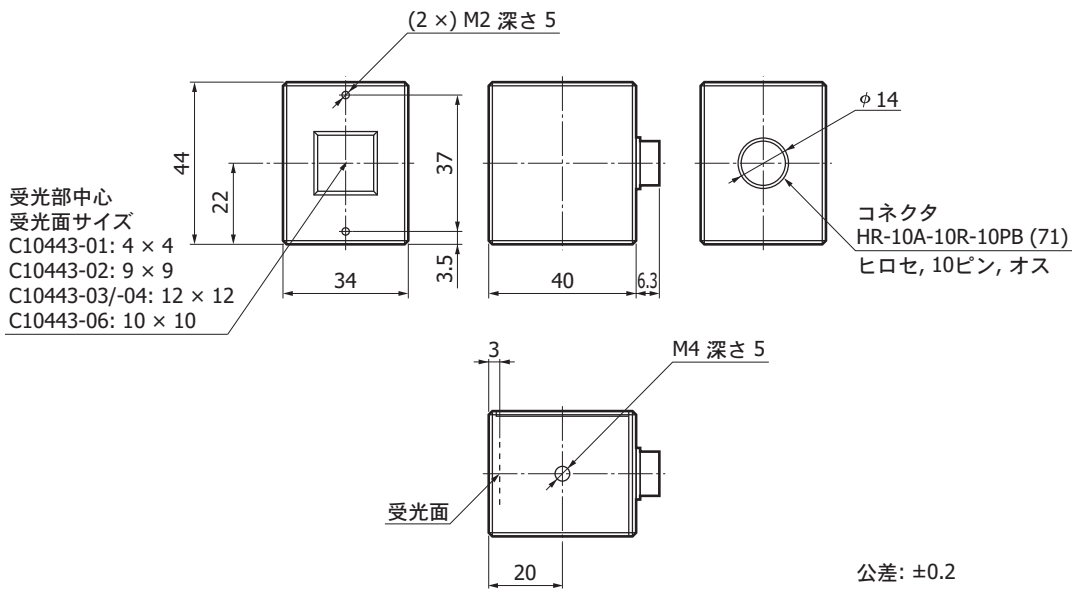
x, y: PSD受光面中心を原点とした場合の
スポット光の位置座標 (単位: mm)
L: 4.5 mm (C10443-01)
10 mm (C10443-02)
14 mm (C10443-03/-04)

C10443-06



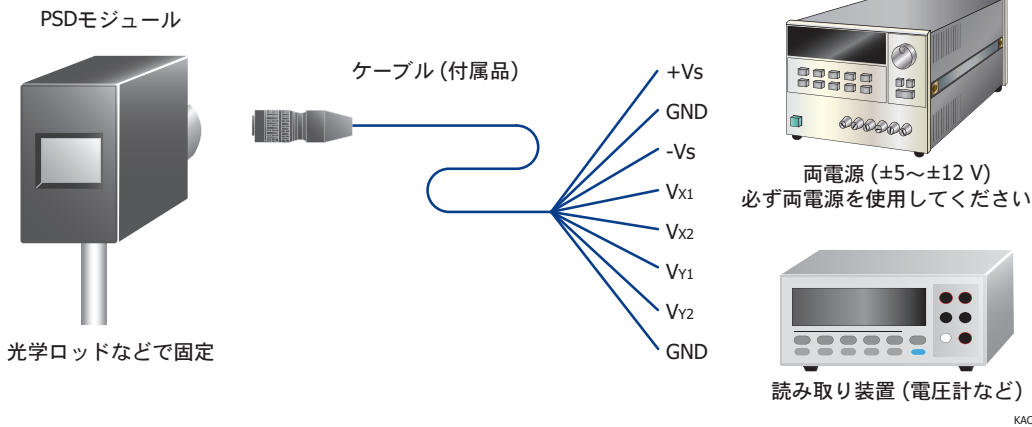
KACCC07531D

外形寸法図 (単位: mm)



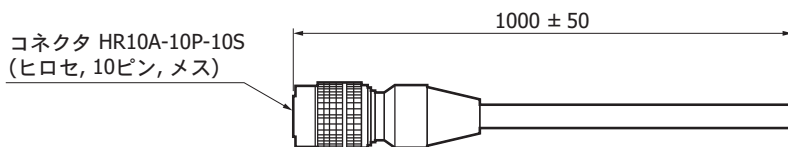
KACCA01933B

接続例



付属品 (単位: mm)

- ・取扱説明書
- ・ケーブル (片側切り落とし)



KACCA03383A

オプション (別売)

PSDモジュール用信号処理ユニット C10460

PSDモジュールの出力を位置信号に変換するユニットです。位置信号はアナログとデジタルの2系統で出力します。アナログ出力の場合、コネクタに電圧計を接続すれば、出力電圧の値がそのまま位置情報として表示されます [出力電圧値 (単位: V)=PSD中心からの位置 (単位: mm)、C10443-06を除く]。デジタル出力の場合は、PCとのシリアル接続 (RS-232C)が可能です。付属のサンプルソフトウェアを使用することで、簡単に位置情報をPCに取り込むことができます。仕様については、C10460のデータシートを参照してください。

■ 外形寸法: 150 × 100 × 30 mm

■ 対応するPSDモジュール

- ・ C10443-01
- ・ C10443-02
- ・ C10443-03
- ・ C10443-04 (C10460とともに使うと遮断周波数 13.5 kHzになります)

注) C10443-06には対応していません。



関連情報

www.hamamatsu.com/sp/ssd/doc_ja.html

■ 注意事項

- ・ 製品に関する注意事項とお願い

■ 技術情報

- ・ PSD / 技術資料
- ・ PSD / 用語説明

本資料の記載内容は、令和元年8月現在のものです。

製品の仕様は、改良などのため予告なく変更することがあります。本資料は正確を期するため慎重に作成されたものですが、まれに誤記などによる誤りがある場合があります。本製品を使用する際には、必ず納入仕様書をご用命の上、最新の仕様をご確認ください。

本製品の保証は、納入後1年以内に瑕疵が発見され、かつ弊社に通知された場合、本製品の修理または代品の納入を限度とします。ただし、保証期間内であっても、天災および不適切な使用に起因する損害については、弊社はその責を負いません。

本資料の記載内容について、弊社の許諾なしに転載または複製することを禁じます。

浜松ホトニクス株式会社

www.hamamatsu.com

仙台営業所	〒980-0021	仙台市青葉区中央3-2-1 (青葉通プラザ11階)	TEL (022) 267-0121	FAX (022) 267-0135
筑波営業所	〒305-0817	茨城県つくば市研究学園5-12-10 (研究学園スクウェアビル7階)	TEL (029) 848-5080	FAX (029) 855-1135
東京営業所	〒105-0001	東京都港区虎ノ門3-8-21 (虎ノ門33森ビル5階)	TEL (03) 3436-0491	FAX (03) 3433-6997
中部営業所	〒430-8587	浜松市中区砂山町325-6 (日本生命浜松駅前ビル)	TEL (053) 459-1112	FAX (053) 459-1114
大阪営業所	〒541-0052	大阪市中央区安土町2-3-13 (大阪国際ビル10階)	TEL (06) 6271-0441	FAX (06) 6271-0450
西日本営業所	〒812-0013	福岡市博多区博多駅東1-13-6 (竹山博多ビル5階)	TEL (092) 482-0390	FAX (092) 482-0550

固休営業推進部 〒435-8558 浜松市東区市野町1126-1 TEL (053) 434-3311 FAX (053) 434-5184