

C10808シリーズ

蓄積時間の可変機能付き、高精度駆動回路

C10808シリーズは、電流出力タイプCMOSリニアイメージセンサ S10111～S10114シリーズ、S10121～S10124シリーズ (-01)用に設計された駆動回路です。センサの駆動に必要な各種タイミング信号を供給し、センサからのアナログビデオ信号を低ノイズで信号処理します。2種類の外部制御信号(スタート、クロック)と2種類の電源(±15 V)で動作します。

特長

- 蓄積時間の可変機能付き
- 優れた出力直線性
- ボックス波形出力
- 高速読み出し (C10808)
- 低ノイズ (C10808-01)
- 2種類の電源 (±15 V)で動作

用途

- CMOSリニアイメージセンサ (S10111～S10114, S10121～S10124シリーズ)の制御とデータ取得

絶対最大定格

項目	記号	条件	定格値	単位	
供給電源	正電源電圧	+Vs	Ta=25 °C	+20	V
	負電源電圧	-Vs	Ta=25 °C	-20	
動作温度*1	Topr		0 ~ +50	°C	
保存温度*1	Tstg		-10 ~ +60	°C	

*1: 結露なきこと

高温環境においては、製品とその周囲で温度差があると製品表面が結露しやすく、特性や信頼性に影響が及ぶことがあります。
注) 絶対最大定格を一瞬でも超えると、製品の品質を損なう恐れがあります。必ず絶対最大定格の範囲内で使用してください。

一般定格 (Ta=25 °C)

項目	記号	C10808			C10808-01			単位	
		Min.	Typ.	Max.	Min.	Typ.	Max.		
供給電源	正電源電圧	+Vs	+14.5	+15.0	+15.5	+14.5	+15.0	+15.5	V
	負電源電圧	-Vs	-14.5	-15.0	-15.5	-14.5	-15.0	-15.5	V
消費電流	正電源電流 (+15 V)	+Is	+20	+30	+40	+20.5	+28	+35.5	mA
	負電源電流 (-15 V)	-Is	-10	-15	-20	-8	-13	-18	mA

■ 電気的特性 (指定のない場合はTa=25 °C, ±Vs=±15 V)

■ アナログ部

項目	記号	C10808			C10808-01			単位	
		Min.	Typ.	Max.	Min.	Typ.	Max.		
回路ゲイン	G	-	0.067	-	-	0.067	-	V/pC	
データレート MCLK/4	S10111/S10114/S10121/ S10124シリーズ	fvo	-	-	250	-	-	62.5	kHz
	S10112/S10113/S10122/ S10123シリーズ		-	-	500	-	-	62.5	

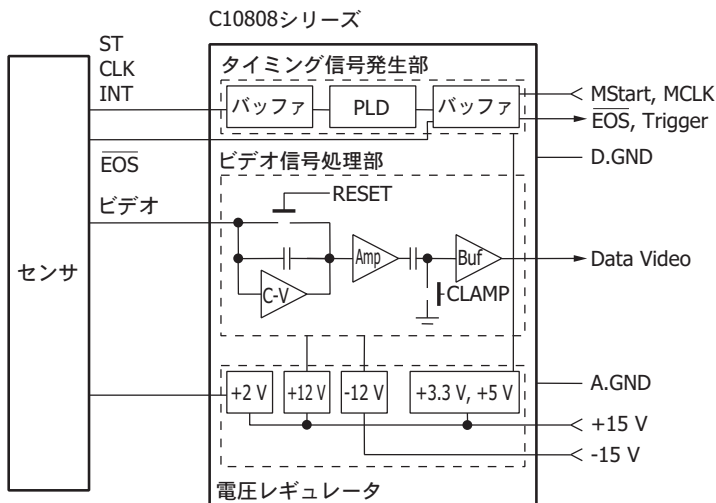
■ デジタル部

項目		記号	Min.	Typ.	Max.	単位	
入力	マスタースタート パルス MStart (正論理)	入力電圧	Vms(H)	2.0	5.0	5.5	V
			Vms(L)	0	-	0.8	
		パルス幅	tpwφms	1/fφmc	-	-	ns
		上昇時間	trφms	-	-	50	ns
		下降時間	tfφms	-	-	50	ns
	マスタークロック パルス MCLK (正論理)	入力電圧	Vmc(H)	2.0	5.0	5.5	V
			Vmc(L)	0	-	0.8	
		パルス幅	tpwφmc	30	-	-	ns
		上昇時間	trφmc	-	-	20	ns
			下降時間	tfφmc	-	-	20
周波数		C10808 C10808-01	fφmc	-	-	1*2, 2*3 250	MHz kHz
出力	トリガパルス Trig (正論理)	出力電圧	Vtrig(H)	3.8	-	-	V
			Vtrig(L)	0	-	0.44	
		パルス幅	tpwtrig	-	1/fφmc	-	ns
		上昇時間	trtrig	-	-	100	ns
		下降時間	tftrig	-	-	100	ns
	エンドオブスキャン EOS (負論理)	出力電圧	Veos(H)	3.8	-	-	V
			Veos(L)	0	-	0.44	
		パルス幅	tpweos	-	2/fφmc	-	ns
		上昇時間	treos	-	-	100	ns
			下降時間	tfeos	-	-	100

*2: S10111/S10114/S10121/S10124シリーズ実装時

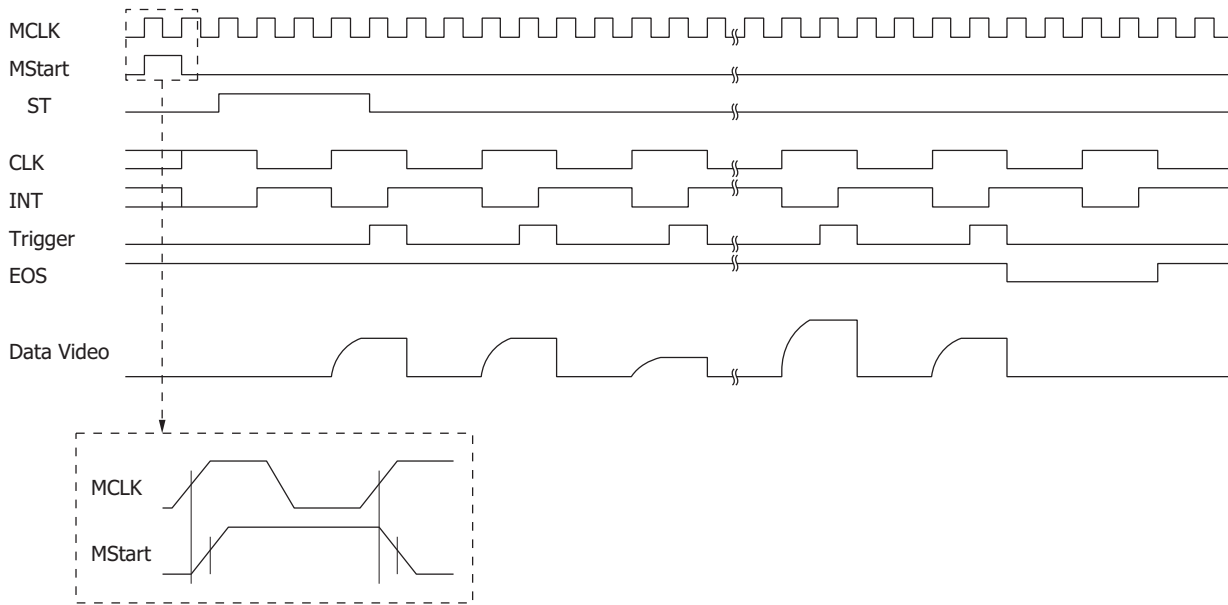
*3: S10112/S10113/S10122/S10123シリーズ実装時

■ ブロック図



KACCC05S81A

■ タイミングチャート (標準動作時: 蓄積時間の可変機能を使用しない場合)



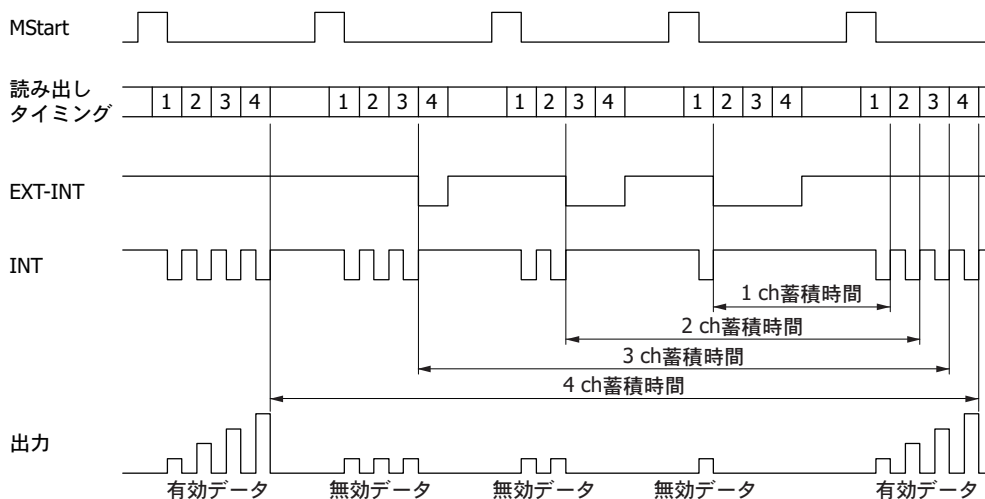
KACCC05593A

■ 蓄積時間の可変機能

INT信号の制御によって、蓄積時間を画素ごとに「読み出し1周期の整数倍」に変えることができます。特定画素の読み出しタイミングにおいて、INT信号をHighレベルにすると、その画素の信号は出力されません。その画素において信号が出力されない場合、蓄積が継続することになります。この機能を使用することにより、特定画素の蓄積時間を長くすることができ、微弱な光信号成分を効率的に検出することができます。

■ タイミングチャート

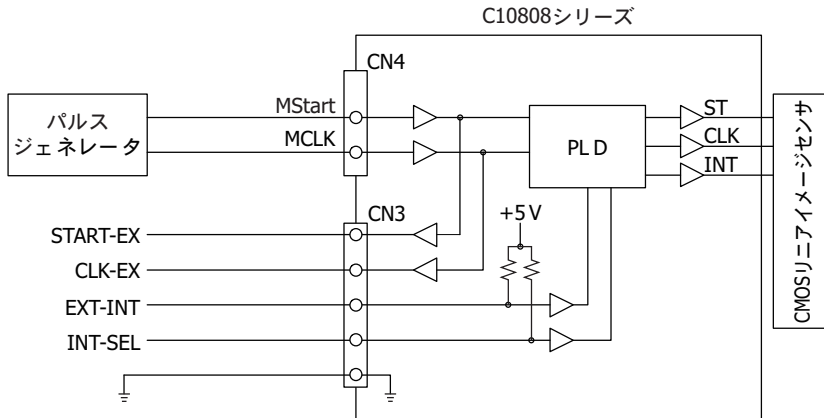
(蓄積時間の可変機能を使用し、1ch目の蓄積時間を基準として、2ch・3ch・4ch目の蓄積時間をそれぞれ2倍・3倍・4倍に設定する場合の概念図)



KACCC05601A

■ 接続図

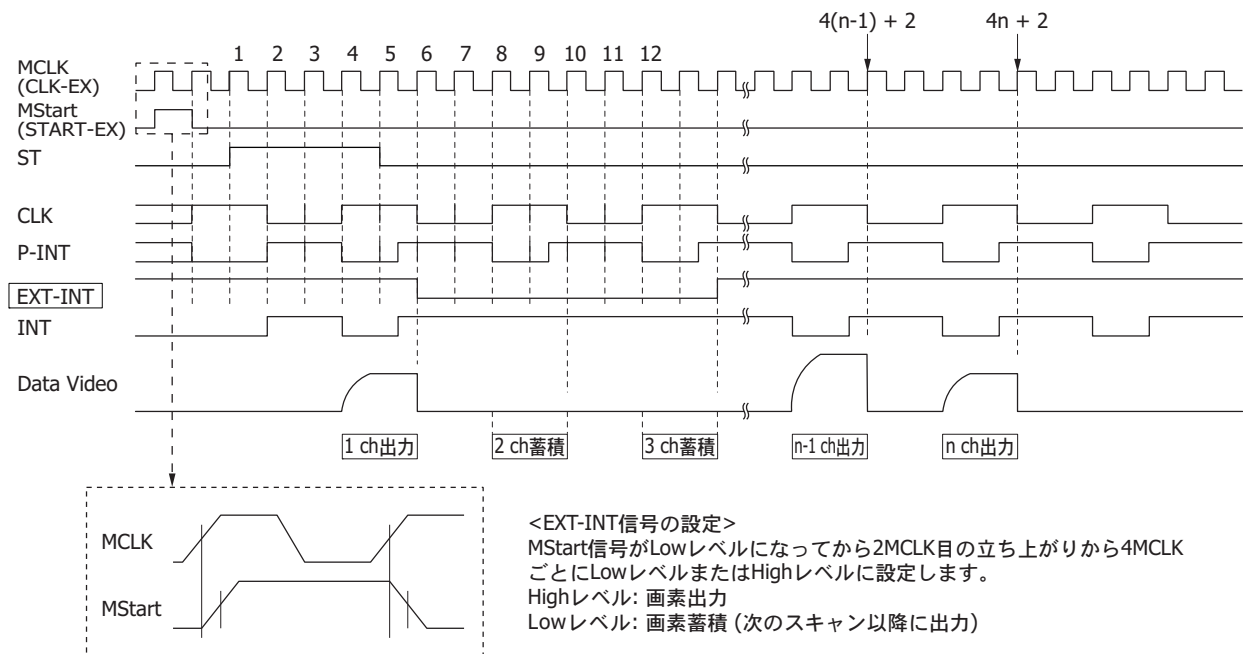
蓄積時間の可変機能を使用するには、CN3に外部からEXT_INT、INT_SEL信号を入力する必要があります。



KACCC0561JA

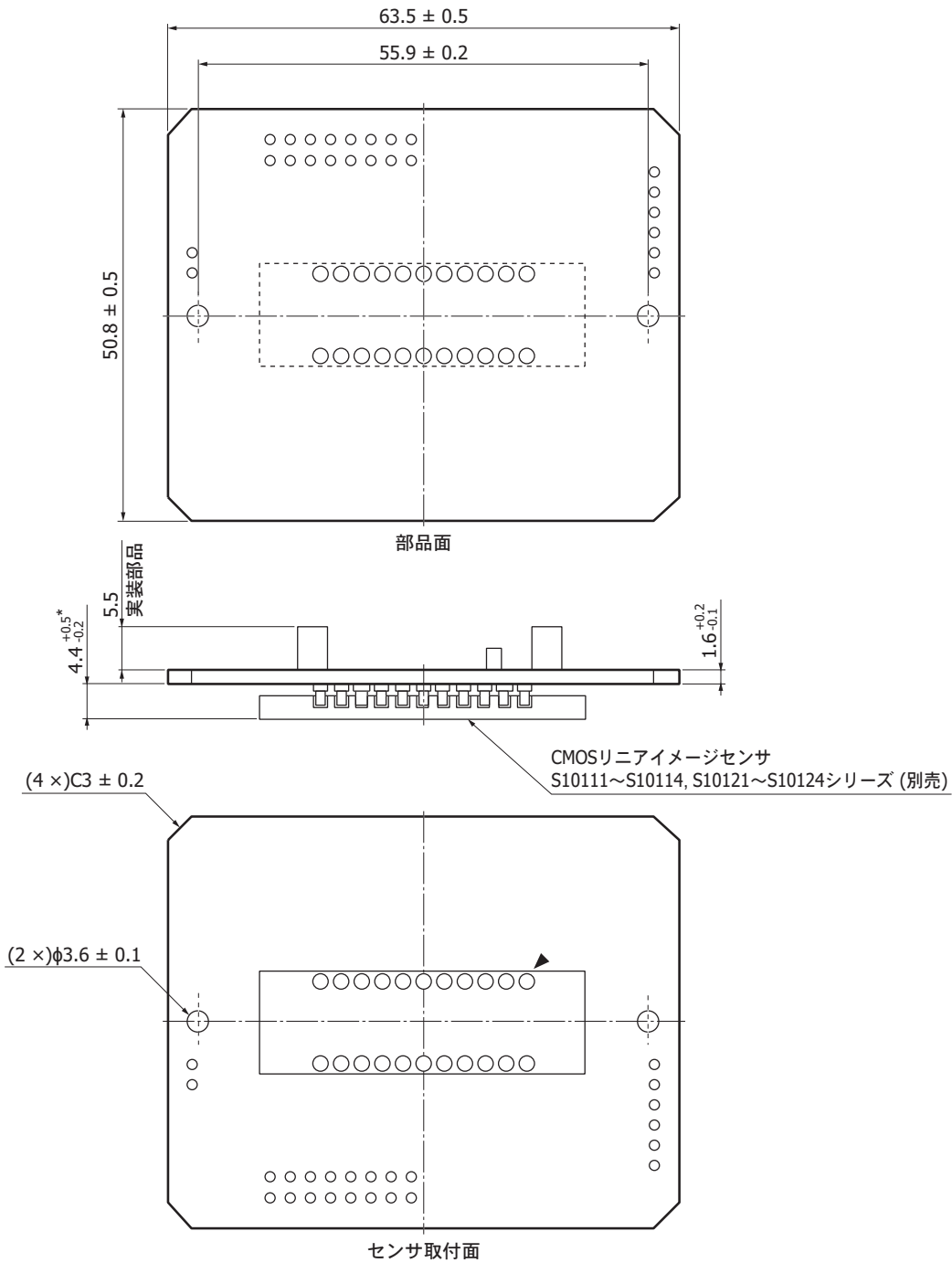
■ 蓄積時間の可変機能を使用した場合のタイミングチャート

外部からのEXT_INT信号は、駆動回路側からのCLK_EX (MCLK)、START-EX (MStart)信号に同期させ、各画素の出力期間 (4MCLK分) ごとに、画素出力 (Highレベル) または画素蓄積 (Lowレベル) のいずれかのレベルを設定し、駆動回路へ入力します。EXT_INT信号は、START-EX (MStart)信号がLowレベルになってからの2MCLK目から $4n + 2MCLK$ (n : 搭載するCMOSリニアイメージセンサの画素数) までの区間を4MCLKごとにレベルを設定することで、各画素の蓄積時間の変更が可能となります。P_INT信号は回路内部で生成される信号で、反転させたEXT_INT信号とのOR (論理和) によりINT信号を出力します。したがって、EXT_INT信号をHighレベルに固定またはCN3を無接続にした場合は標準動作となります。



KACCC0562JA

外形寸法図 (単位: mm)



* CMOSリニアイメージセンサのピンの根元まで挿入した場合

KACCA0278JC

■ 入出力コネクタピン接続

■ 外部入出力用 [CN4, 推奨コネクタ: FAP-16-07#2 (山一社製)]

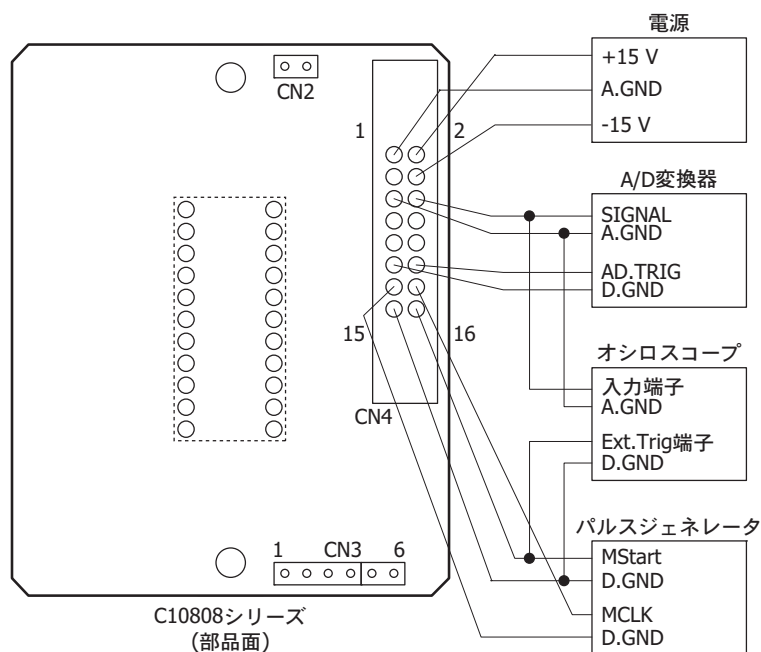
ピンNo.	端子名	内容	入出力
1	A.GND	アナロググランド	-
2	+15 V	正電源	入力
3	A.GND	アナロググランド	-
4	-15 V	負電源	入力
5	A.GND	アナロググランド	-
6	Data Video	アナログのビデオ出力信号、正極性	出力
7	A.GND	アナロググランド	-
8	A.GND	アナロググランド	-
9	D.GND	デジタルグランド	-
10	EOS	センサ走査終了を示すデジタル出力信号、負論理	出力
11	D.GND	デジタルグランド	-
12	Trigger	A/D変換用のデジタル出力信号、正論理	出力
13	D.GND	デジタルグランド	-
14	MCLK	回路を動作させるためのデジタル入力信号、立ち上がりエッジで動作	入力
15	D.GND	デジタルグランド	-
16	MStart	回路を初期化するためのデジタル入力信号、正論理 このパルス間隔がセンサの蓄積時間となります。	入力

■ 蓄積時間の可変用 [CN3, 推奨コネクタ: R614-83-422 (PRECI-DIP製)]

ピンNo.	端子名	機能	入出力
1	START-EX	タイミング同期用 パルスジェネレータから入力されるMStartと同じ信号、HCMOSレベル	出力
2	CLK-EX	タイミング開始用 パルスジェネレータから入力されるMCLKと同じ信号、HCMOSレベル	出力
3	EXT-INT	蓄積時間の可変用外部信号 回路内部で生成しているINT信号をLowレベルに固定させます。 Highレベル期間: 内部INT信号をそのまま出力させ、画素信号を出力 Lowレベル期間: 内部INT信号をLowレベルに固定させ、画素信号を蓄積 TTLレベル	入力
4	INT-SEL	無接続またはHighレベル入力	入力
5	D.GND	デジタルグランド	-
6	Vcc	+5 V出力 (供給電流=100 mA max.)	-

注) 蓄積時間の可変機能を使用しない場合は、EXT-INT信号をHighレベルのままにするか、CN3コネクタを未接続としてください (オープン状態では、EXT-INTはプルアップされ、Highレベル入力となります)。

■ 接続例 (標準動作時: 蓄積時間の可変機能を使用しない場合)



注) 部品面のCN4にコネクタを実装してください。
C10808シリーズの裏面のインデックスマーク (ピンNo.1)とCMOSリニアイメージセンサのピンNo.1を合わせて装着してください。

KACCC05633B

■ 関連情報

www.hamamatsu.com/sp/ssd/doc_ja.html

■ 注意事項

- ・製品に関する注意事項とお願い

本資料の記載内容は、令和2年7月現在のものです。

製品の仕様は、改良などのため予告なく変更することがあります。本資料は正確を期するため慎重に作成されたものですが、まれに誤記などによる誤りがある場合があります。本製品を使用する際には、必ず納入仕様書をご用命の上、最新の仕様をご確認ください。

本製品の保証は、納入後1年以内に瑕疵が発見され、かつ弊社に通知された場合、本製品の修理または代品の納入を限度とします。ただし、保証期間内であっても、天災および不適切な使用に起因する損害については、弊社はその責を負いません。

本資料の記載内容について、弊社の許諾なしに転載または複製することを禁じます。

浜松ホトニクス株式会社

www.hamamatsu.com

仙台営業所 〒980-0021 仙台市青葉区中央3-2-1 (青葉通プラザ11階)
 筑波営業所 〒305-0817 つくば市研究学園5-12-10 (研究学園スクウェアビル7階)
 東京営業所 〒105-0001 東京都港区虎ノ門3-8-21 (虎ノ門33森ビル5階)
 中部営業所 〒430-8587 浜松市中区砂山町325-6 (日本生命浜松駅前ビル)
 大阪営業所 〒541-0052 大阪市中央区安土町2-3-13 (大阪国際ビル10階)
 西日本営業所 〒812-0013 福岡市博多区博多駅東1-13-6 (いちご博多イーストビル5階)

TEL (022) 267-0121 FAX (022) 267-0135
 TEL (029) 848-5080 FAX (029) 855-1135
 TEL (03) 3436-0491 FAX (03) 3433-6997
 TEL (053) 459-1112 FAX (053) 459-1114
 TEL (06) 6271-0441 FAX (06) 6271-0450
 TEL (092) 482-0390 FAX (092) 482-0550

固体営業推進部 〒435-8558 浜松市東区市野町1126-1 TEL (053) 434-3311 FAX (053) 434-5184