



C11204-01

高精度温度補償機能を内蔵したMPPC用バイアス電源

C11204-01は、MPPC (multi-pixel photon counter) を駆動するために最適化された高電圧電源です。最大で90 Vを出力することができます。温度変化を伴う環境においても、MPPCを常に最適動作させるために温度補償機能を内蔵しています (アナログ温度センサの外付けが必要)。また、出力電圧モニタ・出力電流モニタを内蔵しています。なお、すべての機能はシリアルインターフェース (UART)を介して、PCから制御可能です。

特長

- 広い出力電圧範囲: 20 V~90 V
- 低リップルノイズ*1: 0.1 mVp-p typ.
- 優れた温度安定性: ± 10 ppm/ $^{\circ}\text{C}$ typ.
- 分解能を細かく設定可能 (1.8 mVごと)
- シリアルインターフェース

*1: 無負荷、推奨回路使用時

用途

- MPPCの駆動

絶対最大定格

項目	記号	条件	定格値	単位
電源電圧	Vs		6	V
動作温度	Topr	結露なきこと*2	0 ~ +50	$^{\circ}\text{C}$
保存温度	Tstg	結露なきこと*2	-20 ~ +70	$^{\circ}\text{C}$

*2: 高温環境においては、製品とその周囲で温度差があると製品表面が結露しやすく、特性や信頼性に影響が及ぶことがあります。
注) 絶対最大定格を瞬でも超えると、製品の品質を損なう恐れがあります。必ず絶対最大定格の範囲内で使用してください。

推奨動作条件

項目	記号	条件	Min.	Typ.	Max.	単位
電源電圧	Vs		4.75	5	5.25	V

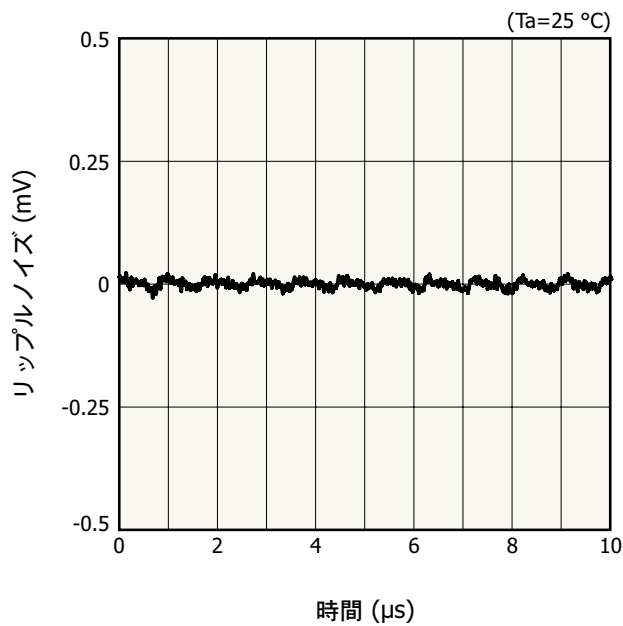
電气的特性 (指定のない場合はTyp. Ta=25 °C, Vs=+5 V)

項目	記号	条件	Min.	Typ.	Max.	単位
消費電流	I _{cc}	Vo=72 V, 無負荷	-	20	-	mA
出力電圧	Vo	無負荷	-	20 ~ 90	-	V
出力電流	I _o		0	-	2	mA
リップルノイズ*3	V _n	Vo=72 V, 無負荷	-	0.1	0.2	mVp-p
出力電圧設定精度	-	Vo=72 V, 無負荷	-	±10	-	mV
出力電圧設定分解能	-		-	1.8	-	mV
温度安定性	-	25 ± 10 °C Vo=72 V, 無負荷	-	±10	-	ppm/°C
インターフェース*4	-		シリアル通信			-
Lowレベル入力電圧	V _{il}	RXD	0	-	0.4V _{cc}	V
Highレベル入力電圧	V _{ih}	RXD	0.65V _s	-	V _s	V
Lowレベル出力電圧	V _{ol}	TXD	-	-	2.0	V
Highレベル出力電圧	V _{oh}	TXD	V _s - 2.0	-	V _s	V

*3: 推奨回路使用時

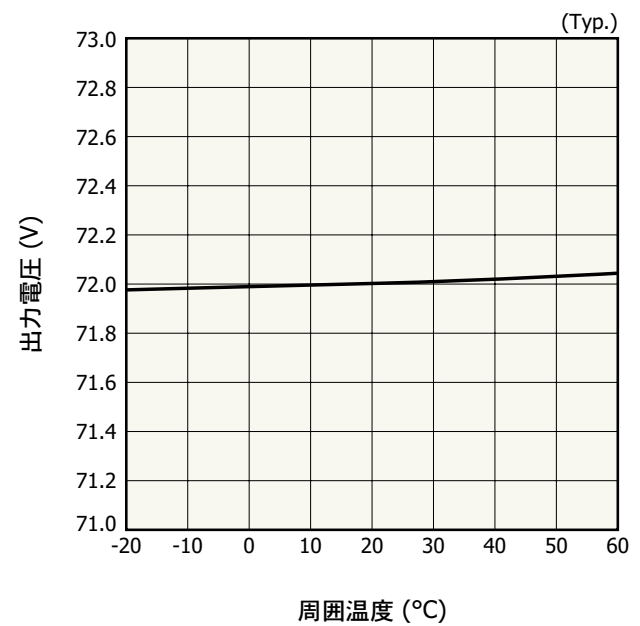
*4: C11204-01をPCから制御する場合は、別売のMPPC用駆動回路 C12332 (別売, C11204-01内蔵)を推奨します。

リップルノイズ－時間 (代表例)



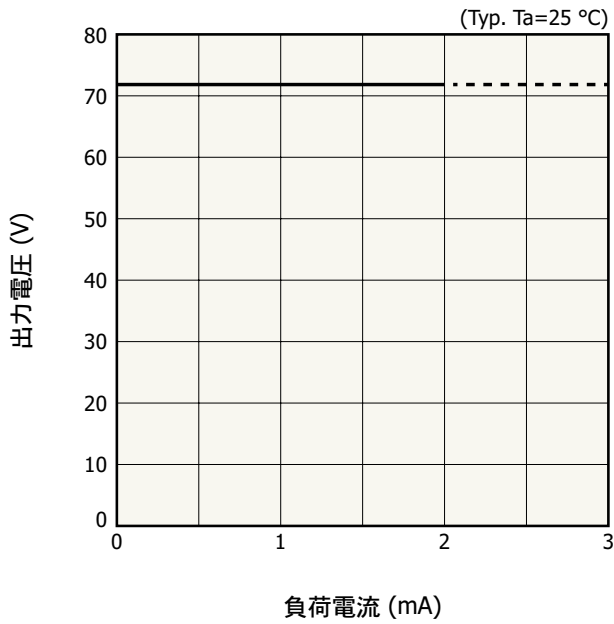
KACCB0287JA

出力電圧－周囲温度



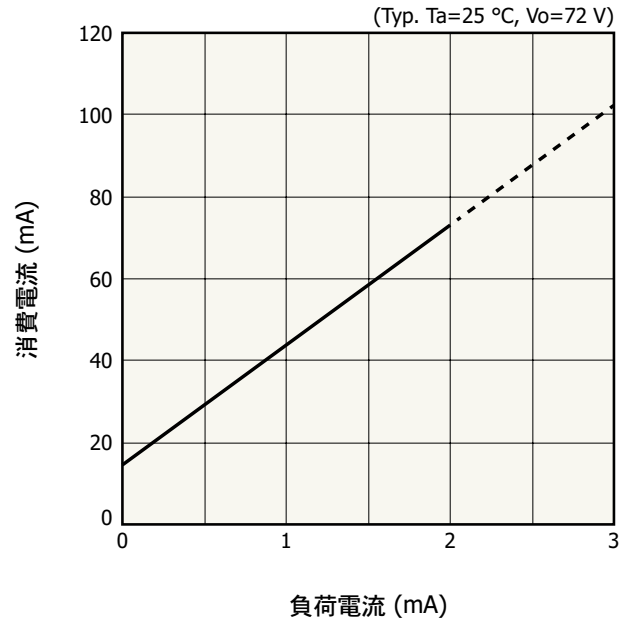
KACCB0288JA

出力電圧－負荷電流



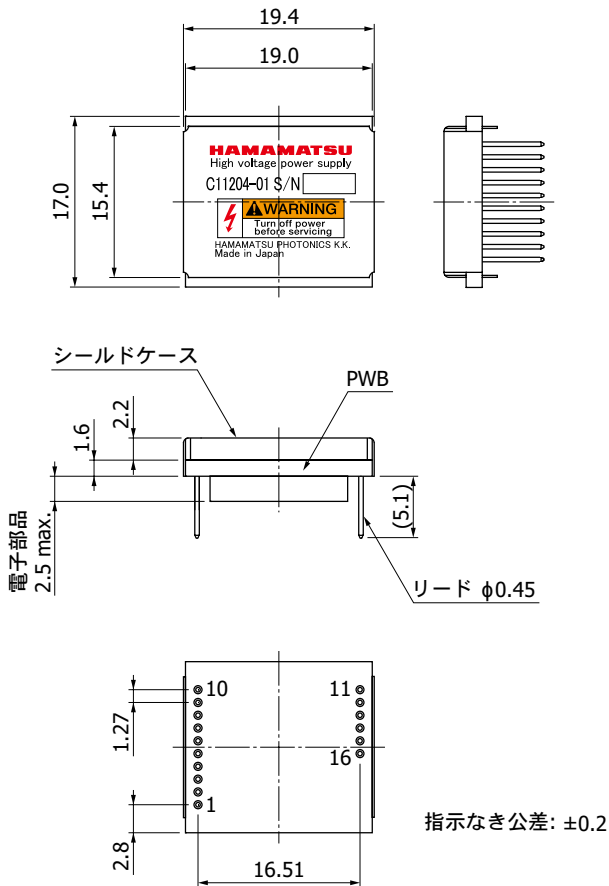
KACCB02891B

消費電流－負荷電流



KACCB02901B

外形寸法図 (単位: mm)

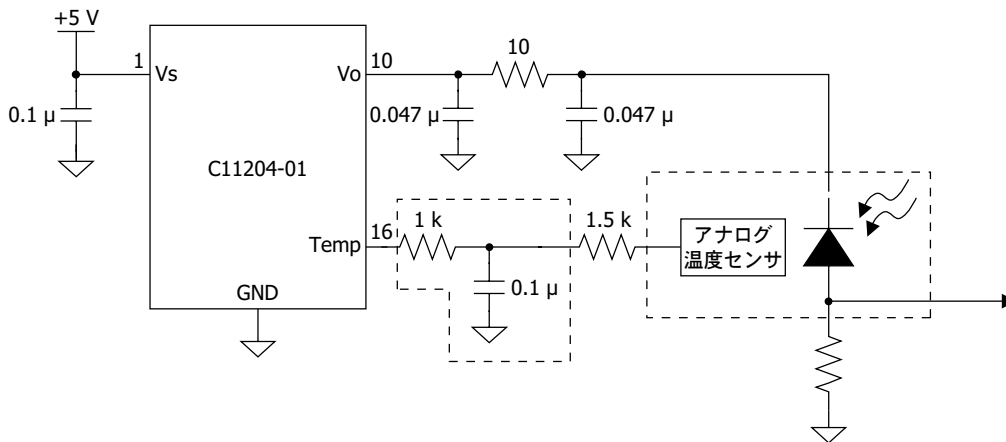


KACCA03081B

■ ピン接続

ピンNo.	記号	機能
1	Vs	正電源電圧 できるだけピン付近で、GNDとの間にバイパスコンデンサを設けてください。
2, 5, 8, 15	GND	グラウンド できるだけ短い配線で、グラウンド・プレーンに直接接続してください。
3	RXD	シリアルデータ入力
4	TXD	シリアルデータ出力
6, 7, 9, 11~14	NC	無接続 この端子には何も接続しないでください。
10	Vo	高電圧出力
16	Temp	アナログ温度センサと接続

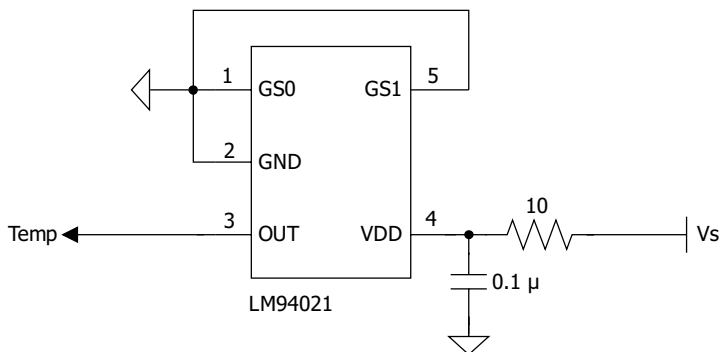
■ 推奨回路



KACCC0661JB

注) 高電圧出力のバイパスコンデンサには、高耐圧の低ESR品を使用してください。
Tempピンの直近に、ノイズ除去フィルタを配置してください。

■ アナログ温度センサ部



KACCC0660JB

注) アナログ温度センサとして、Texas Instruments社製LM94021を使用してください。
アナログ温度センサの1番ピン、5番ピンはGNDに接続してください。

UART通信仕様

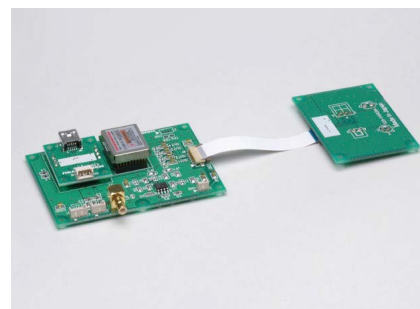
項目	仕様
ボーレート	38400 bps
データビット	8
パリティビット	偶数
ストップビット	1
フロー制御	なし

付属品

- ・ CD-ROM (取扱説明書、コマンドリファレンス)

関連製品 MPPC用駆動回路 C12332-01

C12332-01は、非冷却型MPPCの簡易評価を目的とした駆動回路です。MPPC用ソケットや温度センサが搭載されたセンサ基板と、MPPC用電源モジュール C11204-01・アンプ・USBインターフェース回路が搭載された電源基板から構成されています。USBインターフェースを搭載しており、PCからバイアス電圧の変更や温度補償係数の設定が可能です。外部より電源(±5 V)を供給するだけで動作します。



関連情報

www.hamamatsu.com/sp/ssd/doc_ja.html

■ 注意事項

- ・ 製品に関する注意事項とお願い

本資料の記載内容は、令和5年12月現在のものです。

製品の仕様は、改良などのため予告なく変更することがあります。本資料は正確を期するため慎重に作成されたものですが、まれに誤記などによる誤りがある場合があります。本製品を使用する際には、必ず納入仕様書をご用命の上、最新の仕様をご確認ください。

本製品の保証は、納入後1年以内に瑕疵が発見され、かつ弊社に通知された場合、本製品の修理または代品の納入を限度とします。ただし、保証期間内であっても、天災および不適切な使用に起因する損害については、弊社はその責を負いません。

本資料の記載内容について、弊社の許諾なしに転載または複製することを禁じます。

浜松ホトニクス株式会社

www.hamamatsu.com

仙台営業所 〒980-0021 仙台市青葉区中央3-2-1 (青葉通プラザ11階)

TEL (022) 267-0121 FAX (022) 267-0135

東京営業所 〒100-0004 東京都千代田区大手町2-6-4 (常盤橋タワー11階)

TEL (03) 6757-4994 FAX (03) 6757-4997

中部営業所 〒430-8587 浜松市中区砂山町325-6 (日本生命浜松駅前ビル)

TEL (053) 459-1112 FAX (053) 459-1114

大阪営業所 〒541-0052 大阪市中央区安土町2-3-13 (大阪国際ビル10階)

TEL (06) 6271-0441 FAX (06) 6271-0450

西日本営業所 〒812-0013 福岡市博多区博多駅東1-13-6 (いちご博多イーストビル5階)

TEL (092) 482-0390 FAX (092) 482-0550

固体営業推進部 〒435-8558 浜松市東区市野町1126-1 TEL (053) 434-3311 FAX (053) 434-5184