

C12329-01



非分散型赤外線 (NDIR)方式を用いたCO₂センサ

C12329-01は、非分散型赤外線 (NDIR: non dispersive infrared)検出方式のCO₂センサです。簡単な構造を採用しており、小型・低価格です。その上、高精度で確度 (真値との誤差)が小さく、周囲温度の変化による影響が少ない測定を行うことができます。周囲温度 0~35 °CでCO₂濃度 1000 ppm未満の場合、確度 ±50 ppmを達成します。PCとシリアル接続をして、PCにてデータ取り込みや計測結果の表示が可能です。

特長

- NDIR方式CO₂センサ
- 高い測定精度
- 高精度で安定した測定 (温度変化による影響が少ない)
- CO₂以外のガスセンサにも対応が可能 (特注品)

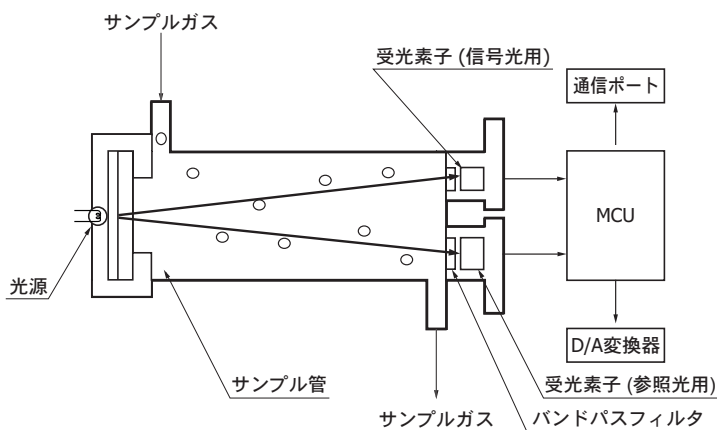
用途

- CO₂測定 (植物工場、ビニールハウスなど)
- 水質/土壌計測
- 環境計測

付属品

- ACアダプタ
- アナログ出力ケーブル
- 取扱説明書

構成図



KACCC0662JA

■ 絶対最大定格 (Ta=25 °C)

項目	記号	定格値	単位
動作温度*1	Topr	-20 ~ +50	°C
保存温度*1	Tstg	-40 ~ +70	°C
動作湿度	Hopr	0 ~ +90	%RH
最大電源電圧	Vcc max	+14	V

注) 絶対最大定格を一瞬でも超えると、製品の品質を損なう恐れがあります。必ず絶対最大定格の範囲内で使用してください。

*1: 結露なきこと

■ 性能 (Ta=0~35 °C, ウォーミングアップ時間: 15分)

項目	条件	仕様	単位	
精度*2	1000 ppm未満	1σ	±20	ppm
	1000 ppm以上	1σ	±3	%
確度*3 (1年)	1000 ppm未満	-	±50	ppm
	1000 ppm以上	-	±5	%

*2: 繰り返し測定における平均値に対しての測定値のバラツキ

*3: 真値に対する誤差

■ 電気的特性 (指定のない場合Typ. Ta=25 °C)

項目	記号	仕様	単位
アナログ出力電圧	Vdc	0 ~ 5	V
ウォーミングアップ時間	Twarm	15	分
計測間隔時間*4	Hopr	28 ± 5	s
電源電圧*5	Vcc	12 ± 0.5	V
消費電流*5	Ic	測定時 0.4 typ. 起動時 2 max.	A

*4: カスタム対応が可能

*5: ACアダプタを用いず、ユーザ側で電源を用意する場合

■ 仕様 (Ta=25 °C)

項目	仕様	単位
検出ガス	二酸化炭素	-
動作原理	非分散型赤外線方式	-
ガス採取	拡散またはガスフロー方式*6	-
測定範囲	0 ~ 5000	ppm

*6: 500 cc/分 typ.

■ 構成

項目	定格値	単位
外形寸法 (W × D × H)*7	155 × 95 × 57	mm
質量*8	360	g
インターフェイス	RS-232C, アナログ出力	-

*7: 本体ケース部 (ガス出入りアルミ管とACアダプタを含まない)

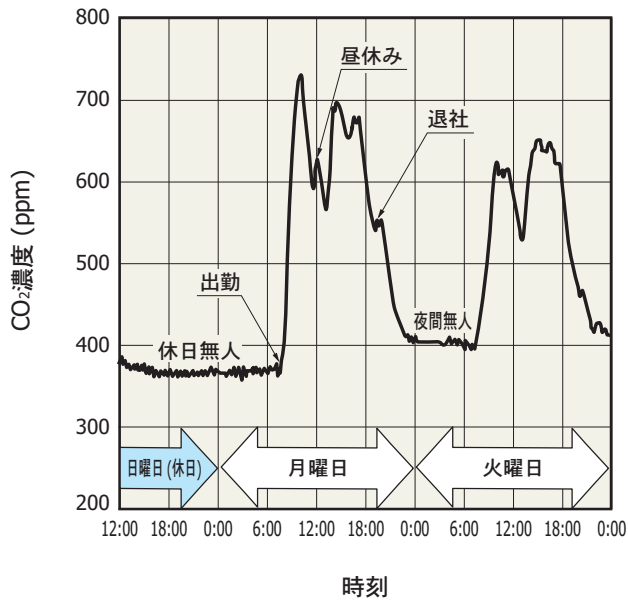
*8: ACアダプタを含まない

■ CO₂濃度の測定例 (当社オフィス)

当社オフィスにおける日曜日～火曜日のCO₂濃度の測定例を図1を示します。休日や夜間は無人のため、ほぼ外気と同じレベルに安定します。始業時から在室人数が増えるにしたがってピークを迎え、昼休みに減少します。午後は増加して、17時以降は退社人数が増えるにしたがって減少し、深夜は外気レベルになります。

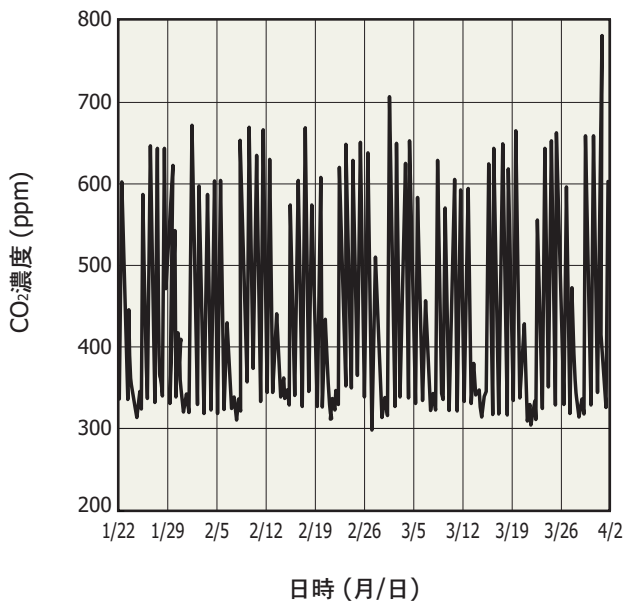
CO₂濃度の測定データから、在室者の有無の把握も可能です。

[図1] 測定例 (日曜日～火曜日)



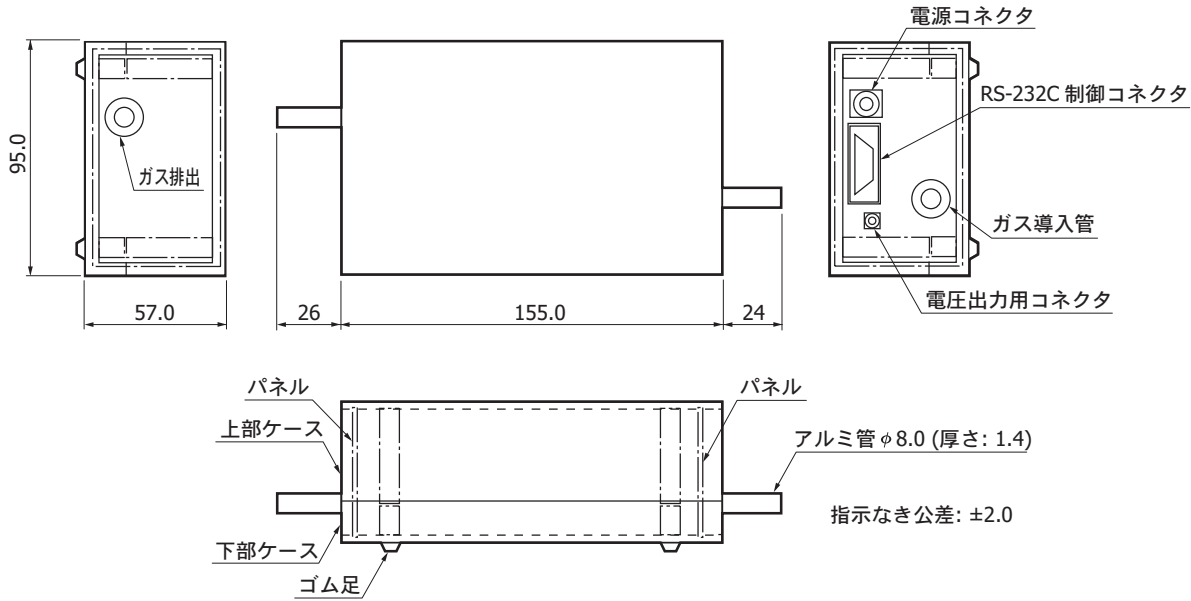
KACCB0294JA

[図2] 測定例 (約70日間)



KACCB0295JA

外形寸法図 (単位:mm)



KACCA03093A

校正

本製品の確度の保証期間は1年です。校正が必要な場合は、当社営業までご連絡ください。

関連情報

www.hamamatsu.com/sp/ssd/doc_ja.html

■ 注意事項

- ・ 注意事項とお願い

本資料の記載内容は、平成25年7月現在のものです。

製品の仕様は、改良などのため予告なく変更することがあります。本資料は正確を期するため慎重に作成されたものですが、まれに誤記などによる誤りがある場合があります。本製品を使用する際には、必ず納入仕様書をご用命の上、最新の仕様をご確認ください。

本製品の保証は、納入後1年以内に瑕疵が発見され、かつ弊社に通知された場合、本製品の修理または代品の納入を限度とします。ただし、保証期間内であっても、天災および不適切な使用に起因する損害については、弊社はその責を負いません。

本資料の記載内容について、弊社の許諾なしに転載または複製することを禁じます。

浜松ホトニクス株式会社

www.hamamatsu.com

仙台営業所 〒980-0011 仙台市青葉区上杉1-6-11 (日本生命仙台勾当台ビル2階)
 筑波営業所 〒305-0817 茨城県つくば市研究学園D6街区8画地 (研究学園スクウェアビル7階)
 東京営業所 〒105-0001 東京都港区虎ノ門3-8-21 (虎ノ門33森ビル5階)
 中部営業所 〒430-8587 浜松市中区砂山町325-6 (日本生命浜松駅前ビル4階)
 大阪営業所 〒541-0052 大阪市中央区安土町2-3-13 (大阪国際ビル10階)
 西日本営業所 〒812-0013 福岡市博多区博多駅東1-13-6 (竹山博多ビル5階)

TEL (022) 267-0121 FAX (022) 267-0135
 TEL (029) 848-5080 FAX (029) 855-1135
 TEL (03) 3436-0491 FAX (03) 3433-6997
 TEL (053) 459-1112 FAX (053) 459-1114
 TEL (06) 6271-0441 FAX (06) 6271-0450
 TEL (092) 482-0390 FAX (092) 482-0550

固体営業推進部 〒435-8558 浜松市東区市野町1126-1 TEL (053) 434-3311 FAX (053) 434-5184