

プリアンプ付赤外検出モジュール



常温型、電子冷却型

取り扱いが容易なアンプ一体型モジュール

直流電源を接続するだけで赤外線を検出できるアンプ一体型のモジュールです。InGaAs・InAs・InSb・InAsSbの各素子について低ノイズの電子冷却型を用意しています。その他、用途に応じて特注品にも対応が可能です。

特長

- 高 S/N
- 小型
- 取り扱いが容易
直流電源を接続するだけで動作
- 素子の性能に合った回路設計
- 温度制御回路を内蔵（電子冷却型）

用途

- 各種赤外線検出

付属品

- 常温型用4芯ケーブル(直流電源用): 2 m (片側コネクタ付き)
A4372-02: G6121, C12494-011LH
- 電子冷却型用6芯ケーブル(直流電源用): 2 m (片側コネクタ付き)
A4372-03: P4631-03
A4372-07: C12483-250, C12485-210, C12486-210,
C12492-210, C12494-210S/-210M/-211L
- 取扱説明書

構成

型名	検出素子	冷却	窓材	受光面 サイズ (mm)	電源電圧		
					Vcc*1 (V)	Vp*1 (V)	
G6121	InGaAs (G8370-05)	非冷却	ARコート(1.55 μmピーク)付 硼珪酸ガラス	φ5	±15 ± 0.5	-	
C12483-250	InGaAs (G12180-250A)	2段電子冷却	硼珪酸ガラス	φ1		+2.5 ^{+0.5} _{-0.1}	
C12485-210	InGaAs (G12182-210K)	2段電子冷却				+2.5 ^{+0.5} _{-0.1}	
C12486-210	InGaAs (G12183-210K)	2段電子冷却	サファイアガラス	φ1		+2.5 ^{+0.5} _{-0.1}	
C12492-210	InAs (P10090-21)					3段電子冷却	+4.5 ± 0.25
P4631-03	InSb (P6606-310)					2段電子冷却	サファイアガラス ARコート付Ge
C12494-210S	InAsSb (P11120-201)	1 × 1	なし	±2.5 ± 0.2			
C12494-210M	InAsSb (P12691-201G)			2段電子冷却	ARコート付Ge	φ1	±15 ± 0.5
NEW C12494-011LH	InAsSb (P13894-011NA)	非冷却					
NEW C12494-211L	InAsSb (P13894-211MA)	2段電子冷却			+2.5 ^{+0.5} _{-0.1}		

*1: Vcc=回路用電源、Vp=冷却用電源

■ 絶対最大定格

型名	入射光量 (μW)	電源電圧		動作温度*2 Topr ($^{\circ}\text{C}$)	保存温度*2 Tstg ($^{\circ}\text{C}$)	
		Vcc (V)	Vp (V)			
G6121	10	± 18	-	0 ~ +40	-20 ~ +50	
C12483-250	0.2		+5			
C12485-210	0.06					
C12486-210	0.07					
C12492-210	2.6					
P4631-03	67					+7
C12494-210S	26					+5
C12494-210M						
NEW C12494-011LH	1 W	± 2.7	-			
NEW C12494-211L	52 mW	± 18	+5			

*2: 結露なきこと

高温環境においては、製品とその周囲で温度差があると製品表面が結露しやすく、特性や信頼性に影響が及ぶことがあります。
注) 絶対最大定格を一瞬でも超えると、製品の品質を損なう恐れがあります。必ず絶対最大定格の範囲内で使用してください。

■ 光学的特性 (指定のない場合はTyp. Ta=25 $^{\circ}\text{C}$)

型名	定格電圧供給時		最大感度波長 λ_p (μm)	カットオフ波長 λ_c (μm)	受光感度*3 S $\lambda=\lambda_p$		雑音等価電力 NEP $\lambda=\lambda_p$	
	チップ温度 Tchip ($^{\circ}\text{C}$)				Min. (V/W)	Typ. (V/W)	Typ. (W/Hz ^{1/2})	Max. (W/Hz ^{1/2})
G6121	25		1.7	6.6×10^5	1×10^6	5×10^{-13}	3×10^{-12}	
C12483-250	-15		1.55	3.3×10^7	5×10^7	7×10^{-14}	7×10^{-13}	
C12485-210			1.95	1.1×10^8	1.8×10^8	1×10^{-13}	3×10^{-12}	
C12486-210			2.3	1×10^8	2×10^8	4×10^{-13}	6×10^{-12}	
C12492-210			3.25	3.45	0.8×10^7	1×10^7	6×10^{-12}	1×10^{-11}
P4631-03	-58		5.5	6.1	1.2×10^5	1.5×10^5	3×10^{-11}	6×10^{-11}
C12494-210S	-28		4.9	5.9	5×10^5	7.5×10^5	1×10^{-10}	3×10^{-10}
C12494-210M			6.7	8.3				
NEW C12494-011LH		25		5.6				
NEW C12494-211L	-28			10.2	$2.5 \times 10^{2*4}$	$3.5 \times 10^{2*4}$	1.5×10^{-9}	4.5×10^{-9}

*3: f=100 Hz (G6121, C12485-210, C12486-210, C12483-250), f=1.2 kHz (P4631-03, C12492-210, C12494-210S/-210M/-011LH/-211L)

*4: 受光部の全面を均一に照射

■ 電気的特性 (指定のない場合はTyp. Ta=25 °C)

型名	周波数特性 -3 dB (Hz)			出力 インピーダンス (Ω)	最大出力電圧 RL=1 kΩ (V)	消費電流*5				
	FcL Typ.	FcH Min. Typ.				Vcc		Vp		
		Typ. (mA)	Max. (mA)			Typ. (mA)	Max. (mA)			
G6121	DC	6.4k	8 k	50	+10	±7	±15	-	-	
C12483-250	DC	900	1.1 k			+30, -22	+50, -30	+500	+1100	
C12485-210	DC	1.5 k	2.2 k							
C12486-210	DC	2.1 k	3 k							
C12492-210	5	40 k	50 k			±13	+30, -20	+80, -30	+600	
P4631-03	DC	80 k	100 k			+10	+80, -22	+90, -30	+950	
C12494-210S	5	80 k	100 k			±13	+30, -20	+80, -30	+600	
C12494-210M										
NEW C12494-011LH	DC	40 M	50 M			±2	±35	±45	-	-
NEW C12494-211L		750 k	1 M			+10	+30, -20	+80, -30	+500	+1100

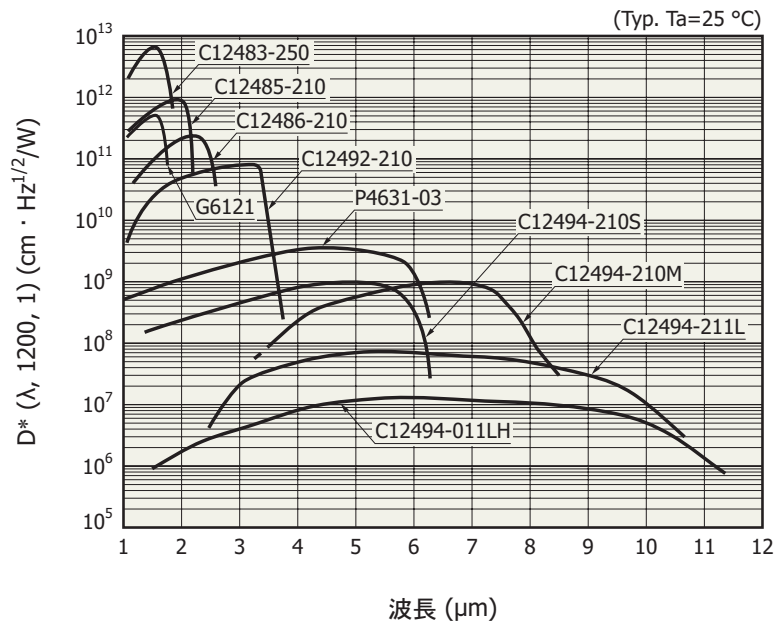
*5: Vcc=±15 V (G6121), Vcc=±15 V, Vp=2.5 V (C12485-210, C12486-210, C12483-250, C12492-210, C12494-210S/-210M/-211L), Vcc=±15 V, Vp=4.5 V (P4631-03), Vcc=±2.5 V (C12494-011LH)

推奨直流電源 (アナログ電源): PW18-1.3ATS [(株)テクシオ・テクノロジー], E3630A (Keysight Technologies)

電流容量: 最大消費電流の1.5倍以上

リップルノイズ: 5 mVp-p以下 (±15 V, +2.5 V, +4.5 V電源)

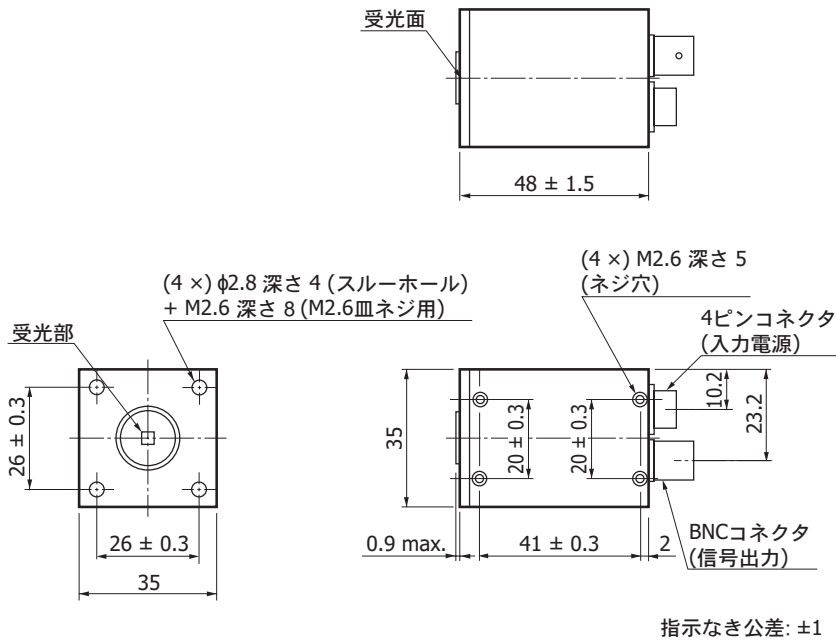
■ 分光感度特性



KIRD801883N

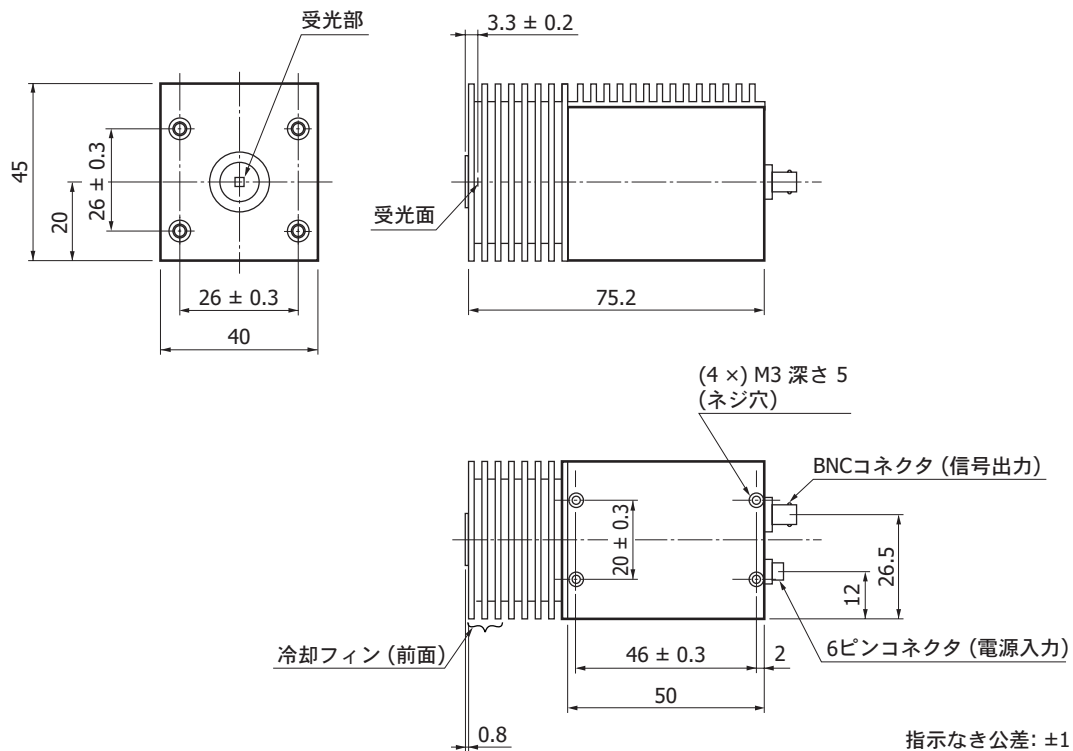
外形寸法図 (単位: mm)

G6121



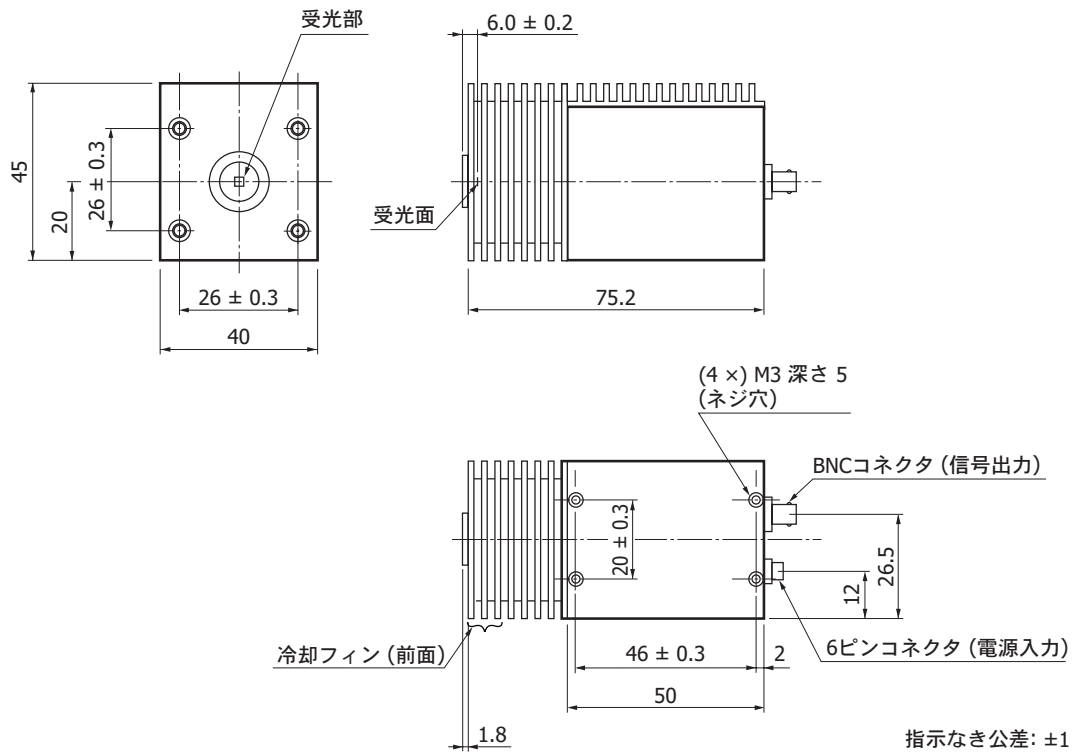
KIRDA00083G

C12485-210, C12486-210, C12483-250, C12492-210, C12494-210S/-211L



KIRDA00093H

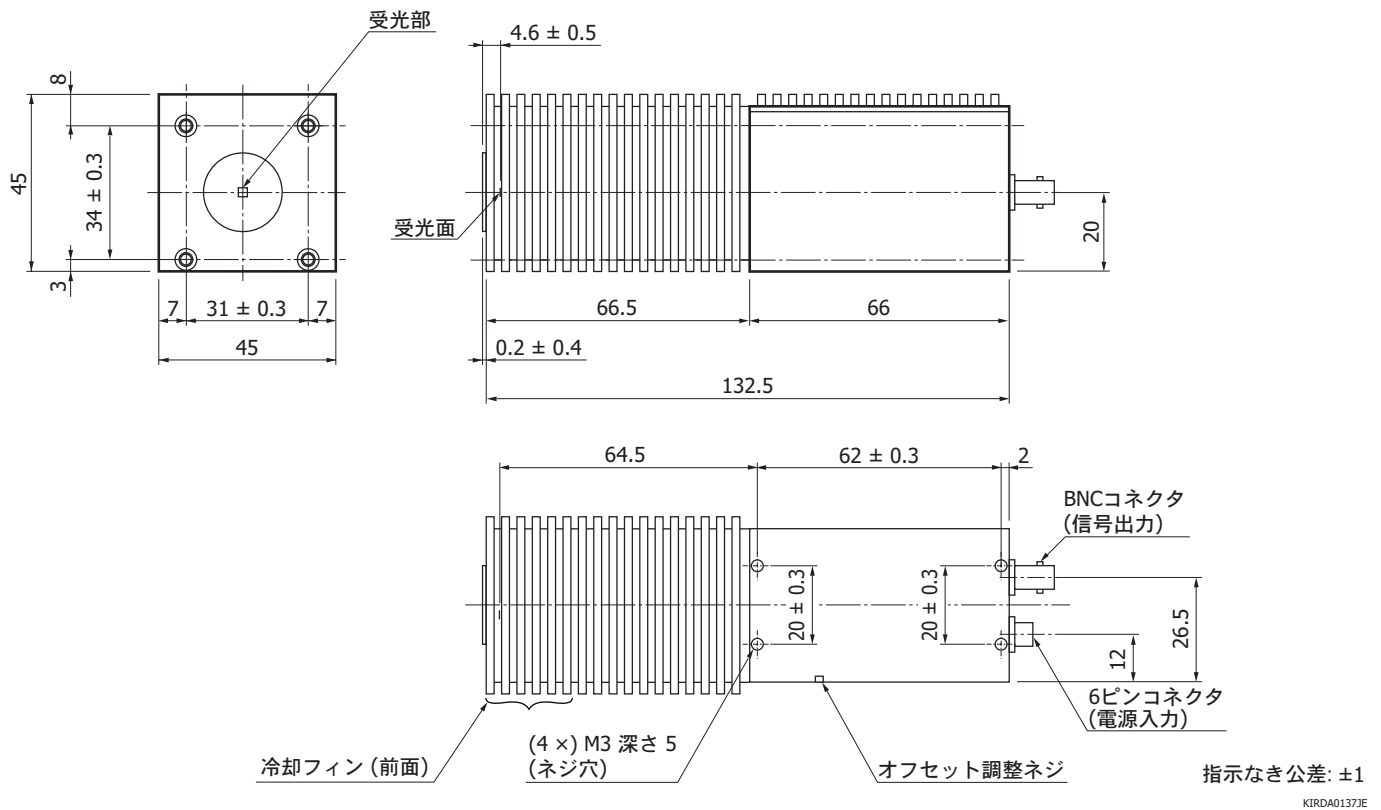
C12494-210M



KIRDA0255JA

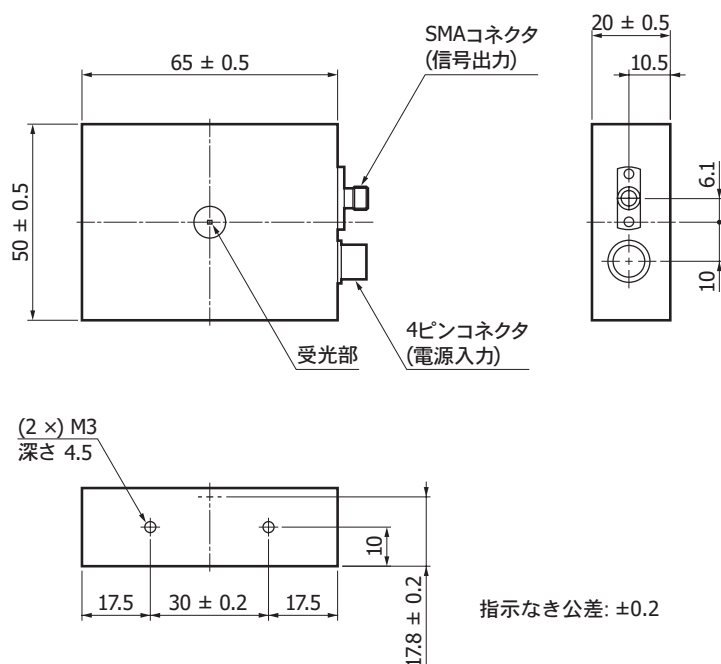
注) 冷却フィン (前面)は取り外し可能です。

P4631-03

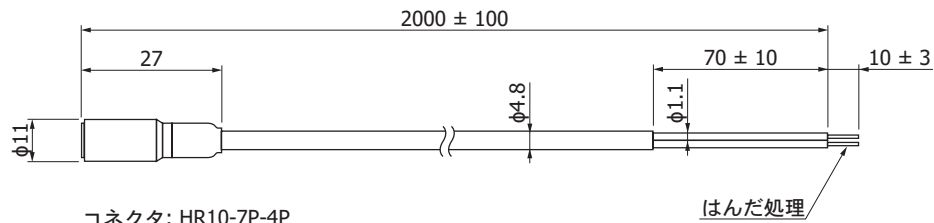


注) 冷却フィン (前面)は取り外し可能です。

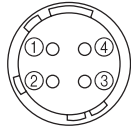
C12494-011LH



4芯ケーブル (直流電流用) A4372-02



コネクタ: HR10-7P-4P
(ヒロセ製)



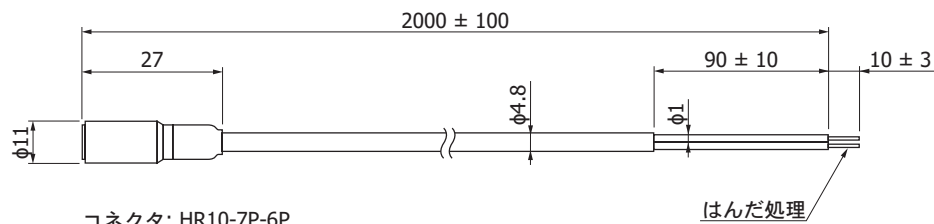
コネクタ

ピンNo.	ピン接続	リード色
①	+15 Vまたは+2.5 V	白
②	GND	黒・白・青燃り線
③	GND	
④	-15 Vまたは-2.5 V	青

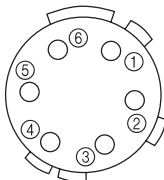
指示なき公差: ±1

KIRDA0196JF

6芯ケーブル (直流電流用) A4372-03



コネクタ: HR10-7P-6P
(ヒロセ製)



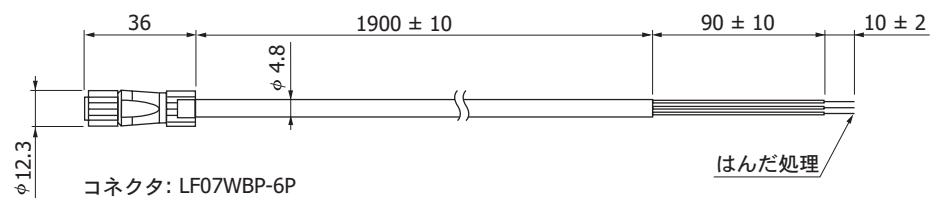
コネクタ

ピンNo.	ピン接続	リード色
①	+2.5 Vまたは+4.5 V 冷却コントローラ用電源	赤
②	GND 冷却コントローラ用電源	青
③	温度チェック用出力	薄緑
④	+15 V	黄
⑤	-15 V	白
⑥	GND	黒燃り線

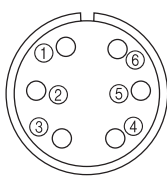
指示なき公差: ±1

KIRDA0197JE

6芯ケーブル (直流電流用) A4372-07



コネクタ: LF07WBP-6P
(ヒロセ製)



コネクタ

ピンNo.	ピン接続	リード色
①	+2.5 Vまたは+4.5 V 冷却コントローラ用電源	赤
②	GND 冷却コントローラ用電源	青
③	温度チェック用出力	薄緑
④	+15 V	黄
⑤	-15 V	白
⑥	GND	黒

指示なき公差: ±1

注) 裸線はケースのGND用

KIRDA0241JC

■ 使用上の注意

- ・本検出器は両電源 (± 15 Vまたは ± 2.5 V)で使用し、片電源で使用することは絶対に避けてください。片電源で使用すると、アンプ部が故障する恐れがあります。
- ・電子冷却型は、必ず冷却用電源 (+2.5 Vまたは+4.5 V)も印加して、使用してください。
- ・検出素子の表面には、過度の力を加えないように特に注意してください。過度の力を加えると、受光窓の破損などが発生する場合があります。受光窓には、直接手で触れないようにしてください。汚れはエチルアルコールを用いて軽くふき取ってください。
- ・本製品を落下させたり、強い衝撃を与えないようにしてください。

■ 関連情報

http://www.hamamatsu.com/sp/ssd/doc_ja.html

■ 注意事項

- ・製品に関する注意事項とお願い
- ・安全上の注意

■ 技術情報

- ・赤外線検出素子／技術資料
- ・赤外線検出素子／用語の説明

本資料の記載内容は、令和2年6月現在のものです。

製品の仕様は、改良などのため予告なく変更することがあります。本資料は正確を期するため慎重に作成されたものですが、まれに誤記などによる誤りがある場合があります。本製品を使用する際には、必ず納入仕様書をご用命の上、最新の仕様をご確認ください。

本製品の保証は、納入後1年以内に瑕疵が発見され、かつ弊社に通知された場合、本製品の修理または代品の納入を限度とします。ただし、保証期間内であっても、天災および不適切な使用に起因する損害については、弊社はその責を負いません。

本資料の記載内容について、弊社の許諾なしに転載または複製することを禁じます。

浜松ホトニクス株式会社

www.hamamatsu.com

仙台営業所	〒980-0021	仙台市青葉区中央3-2-1 (青葉通プラザ11階)	TEL (022) 267-0121	FAX (022) 267-0135
筑波営業所	〒305-0817	つくば市研究学園5-12-10 (研究学園スクウェアビル7階)	TEL (029) 848-5080	FAX (029) 855-1135
東京営業所	〒105-0001	東京都港区虎ノ門3-8-21 (虎ノ門33森ビル5階)	TEL (03) 3436-0491	FAX (03) 3433-6997
中部営業所	〒430-8587	浜松市中区砂山町325-6 (日本生命浜松駅前ビル)	TEL (053) 459-1112	FAX (053) 459-1114
大阪営業所	〒541-0052	大阪市中央区安土町2-3-13 (大阪国際ビル10階)	TEL (06) 6271-0441	FAX (06) 6271-0450
西日本営業所	〒812-0013	福岡市博多区博多駅東1-13-6 (いちご博多イーストビル5階)	TEL (092) 482-0390	FAX (092) 482-0550

固体営業推進部 〒435-8558 浜松市東区市野町1126-1 TEL (053) 434-3311 FAX (053) 434-5184