



C13368/C13369シリーズ (デジタル出力タイプ)

微弱光検出が可能な光計測モジュール、デジタル出力

C13368/C13369シリーズ (デジタル出力タイプ)は、MPPCアレイを内蔵した微弱光検出が可能な光計測モジュールです。MPPCアレイ、アンプ、コンパレータ回路、温度補償機能付高圧電源回路などから構成されています。USBインターフェースを搭載しており、PCでデータの取得や閾値レベルの変更が可能です。外部電源は不要 (USBバスパワー駆動)です。受光面サイズは1 × 1 mm、3 × 3 mmのタイプがあります。

特長

- MPPCアレイ (1 × 16 chまたは4 × 4 ch)を内蔵
- 短波長域で高感度
- 低ダークカウント
- 低アフターパルス
- デジタル出力

用途

- MPPCアレイの評価
- 微弱光計測
- 非破壊検査
- 蛍光計測
- 分析機器

構成

項目	記号	C13368-3050ED-16	C13369-1025GD-04	C13369-3050ED-04	単位
チャンネル数	-	16 (1 × 16)	16 (4 × 4)		-
有効受光面サイズ/ch	-	3 × 3	1 × 1	3 × 3	mm
ピクセルピッチ	-	50	25	50	μm
ピクセル数/ch	-	3584	1584	3584	-

絶対最大定格

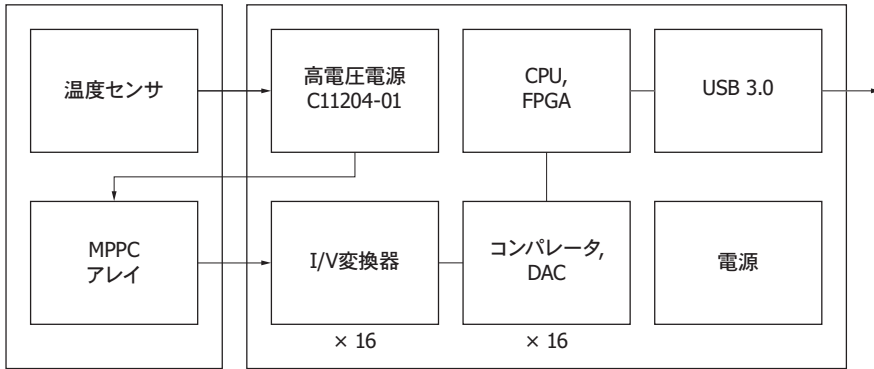
項目	記号	条件	定格値	単位
動作温度	Topr	結露なきこと*	0 ~ +60	°C
保存温度	Tstg	結露なきこと*	-20 ~ +80	°C

* 高温環境においては、製品とその周囲で温度差があると製品表面が結露しやすく、特性や信頼性に影響が及ぶことがあります。
注) 絶対最大定格を一瞬でも超えると、製品の品質を損なう恐れがあります。必ず絶対最大定格の範囲内で使用してください。

電気的および光学的特性 (指定のない場合は Ta=25 °C, λ=λp)

項目	記号	条件	C13368-3050ED-16 C13369-3050ED-04			C13369-1025GD-04			単位
			Min.	Typ.	Max.	Min.	Typ.	Max.	
感度波長範囲	λ		320 ~ 900						nm
最大感度波長	λp		450						nm
出力の温度安定度	-	Ta=25 ± 10 °C	-	-	±10	-	-	±10	%
検出効率	PDE	閾値: 0.5 p.e.	-	40	-	-	25	-	%
ダークカウント/ch	-	閾値: 0.5 p.e.	-	500	1500	-	90	270	kcps/ch
閾値レベル	-		0.5 ~ 10.5の11段階に調整可能						p.e.
最大カウントレート	-		-	7	-	-	10	-	Mcps
インターフェース	-		USB 3.0						-

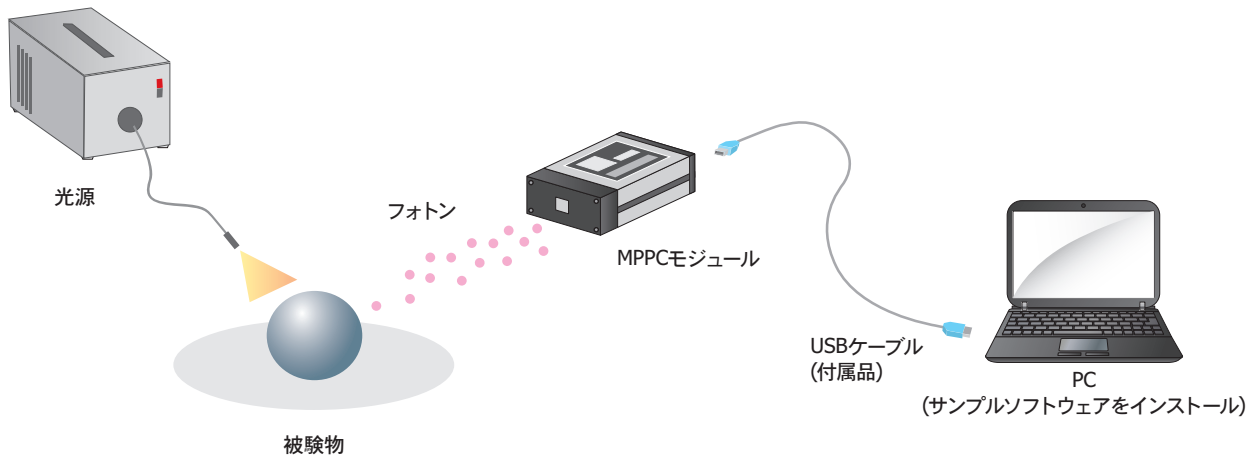
■ ブロック図



KACCC0830JA

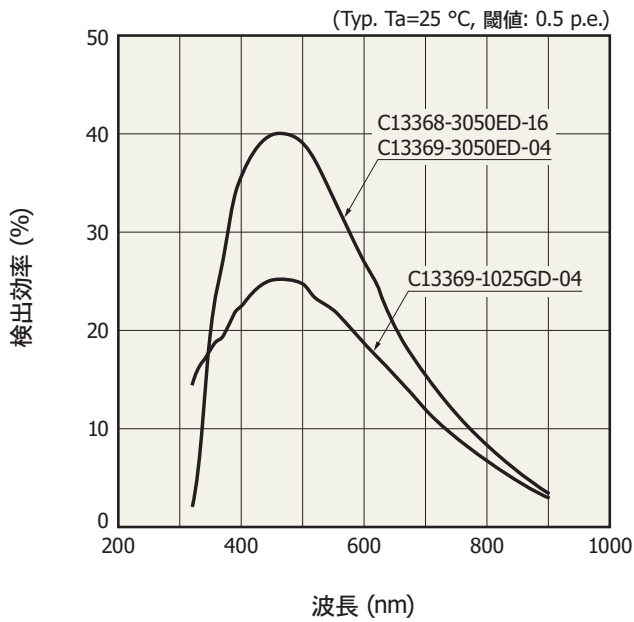
■ 接続例

付属のUSBケーブルを用いて、MPPCモジュールをPCに接続します。設定はPCから行います。測定したデータをPCで表示したり保存したりすることができます。



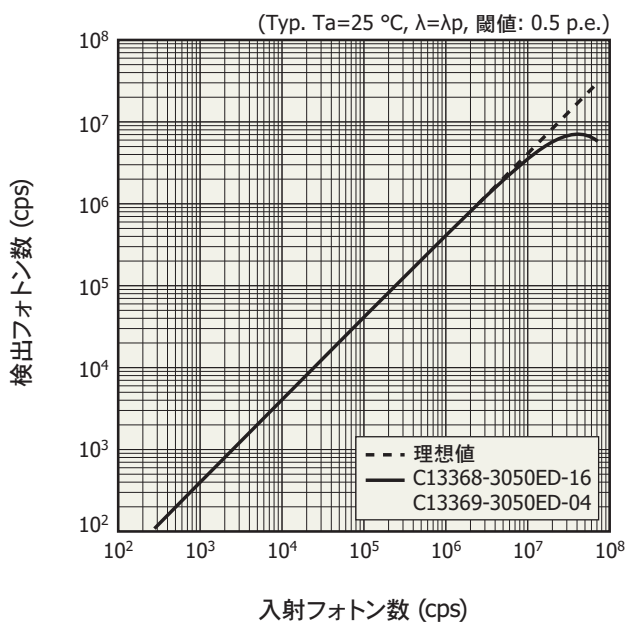
KACCC0877JA

■ 検出効率－波長

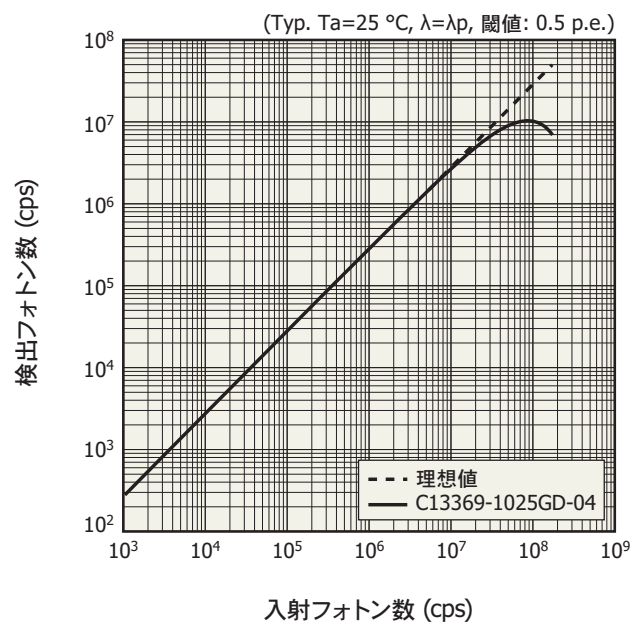


■ 直線性

C13368-3050ED-16, C13369-3050ED-04



C13369-1025GD-04



■ サンプルソフトウェア

付属のサンプルソフトウェアを用いて、MPPCモジュールの基本的な動作を簡単に行うことができます。サンプルソフトウェアは、データの取得・保存、グラフ描画などの機能をもっています。

■ サンプルソフトウェアの対応するシステム

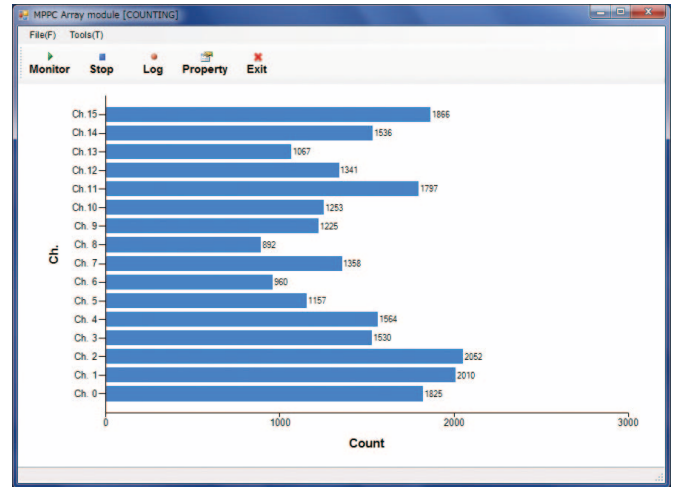
サンプルソフトウェアは、下記のシステムで動作が確認されています。その他の環境においての動作については保証しかねます。

Microsoft Windows 7 Professional (32-bit, 64-bit)

Microsoft Windows 7 Professional SP1 (32-bit, 64-bit)

高性能のCPUおよびメモリなどをもったPCを使用することを推奨します。特に複数台のMPPCモジュールを同時に動作させる場合には注意が必要です。

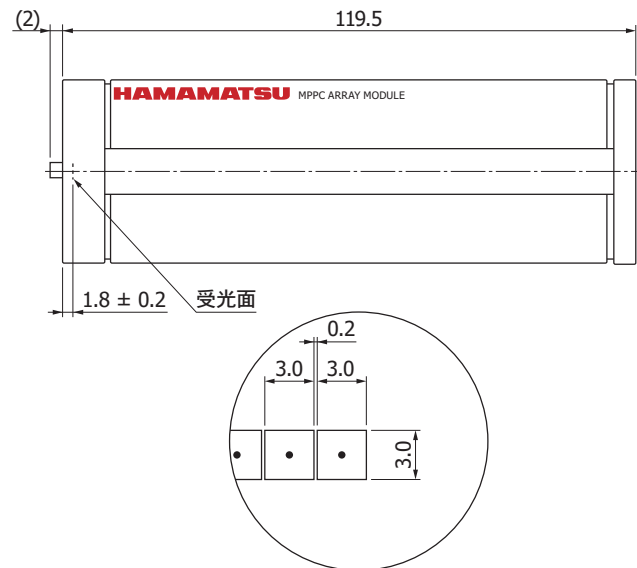
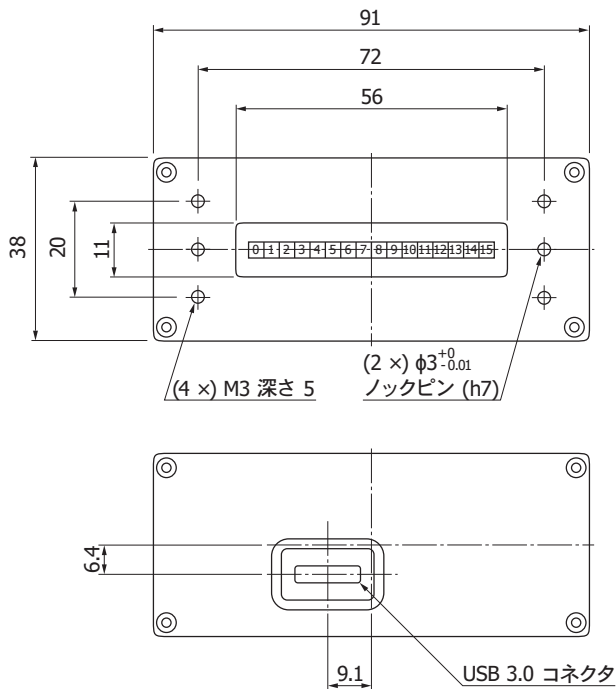
■ 測定例



注) Microsoft、Windowsは米国Microsoft Corporationの米国およびその他の国における登録商標です。

■ 外形寸法図 (単位: mm)

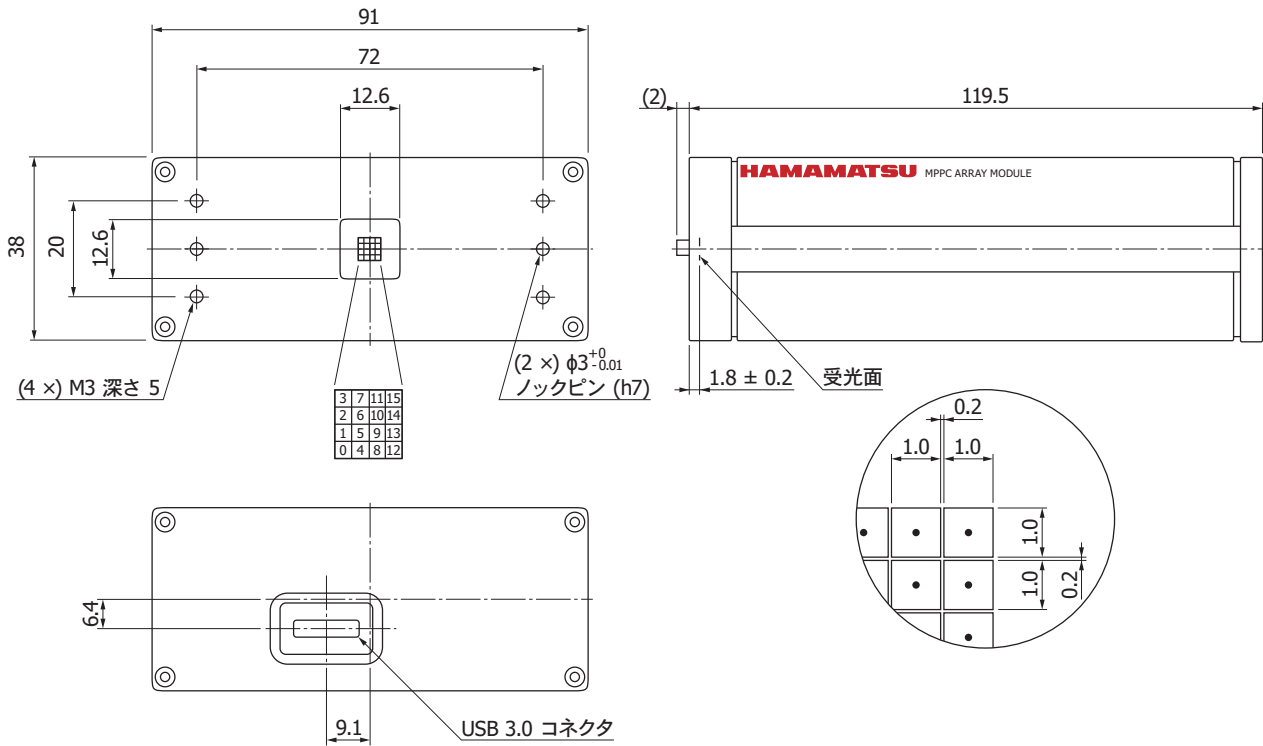
C13368-3050ED-16



指示なき公差: ± 0.5
質量: 440 g

KACCA04033A

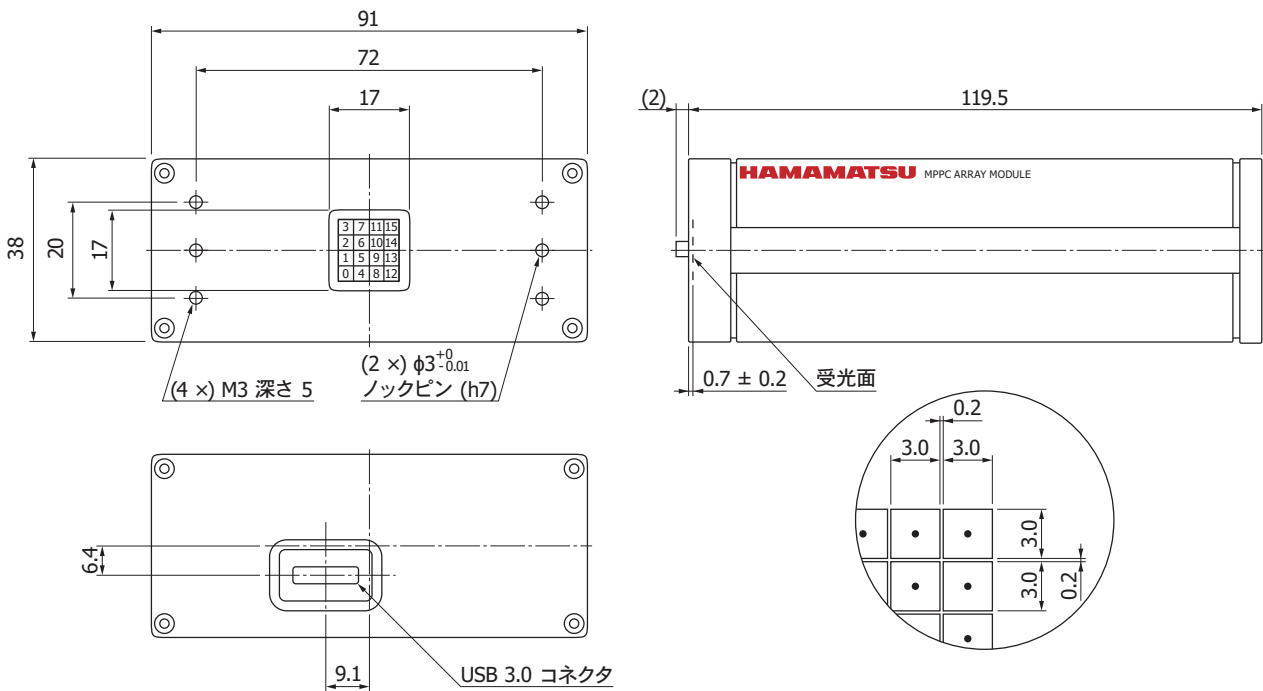
C13369-1025GD-04



指示なき公差: ± 0.5
質量: 440 g

KACCA0402JA

C13369-3050ED-04



指示なき公差: ± 0.5
質量: 440 g

KACCA0383JA

付属品

- ・CD-ROM (取扱説明書、サンプルソフトウェアなど)
- ・USBケーブル
- ・取扱説明書

使用上の注意

- ・製品に添付された取扱説明書を確認して使用してください。

MPPCアレイモジュールのラインアップ

型名	出力形式	受光面サイズ/ch (mm)	ピクセルピッチ (μm)	チャンネル数
C13369-1025GA-04	アナログ	1 × 1	25	4 × 4
C13369-3050EA-04		3 × 3	50	4 × 4
C13368-3050EA-16		3 × 3	50	1 × 16
C13369-1025GD-04	デジタル	1 × 1	25	4 × 4
C13369-3050ED-04		3 × 3	50	4 × 4
C13368-3050ED-16		3 × 3	50	1 × 16
C13369-1025GM-04	MCA (Multichannel Analyzer)	1 × 1	25	4 × 4
C13369-3050EM-04		3 × 3	50	4 × 4
C13368-3050EM-16		3 × 3	50	1 × 16

関連情報

www.hamamatsu.com/sp/ssd/doc_ja.html

注意事項

- ・製品に関する注意事項とお願い

MPPCは、浜松ホトニクス株式会社の登録商標です。

本資料の記載内容は、平成29年11月現在のものです。

製品の仕様は、改良などのため予告なく変更することがあります。本資料は正確を期するため慎重に作成されたものですが、まれに誤記などによる誤りがある場合があります。本製品を使用する際には、必ず納入仕様書をご用命の上、最新の仕様をご確認ください。

本製品の保証は、納入後1年以内に瑕疵が発見され、かつ弊社に通知された場合、本製品の修理または代品の納入を限度とします。ただし、保証期間内であっても、天災および不適切な使用に起因する損害については、弊社はその責を負いません。

本資料の記載内容について、弊社の許諾なしに転載または複製することを禁じます。

浜松ホトニクス株式会社

www.hamamatsu.com

仙台営業所	〒980-0021	仙台市青葉区中央3-2-1 (青葉通プラザ11階)	TEL (022) 267-0121	FAX (022) 267-0135
筑波営業所	〒305-0817	茨城県つくば市研究学園5-12-10 (研究学園スクウェアビル7階)	TEL (029) 848-5080	FAX (029) 855-1135
東京営業所	〒105-0001	東京都港区虎ノ門3-8-21 (虎ノ門33森ビル5階)	TEL (03) 3436-0491	FAX (03) 3433-6997
中部営業所	〒430-8587	浜松市中区砂山町325-6 (日本生命浜松駅前ビル)	TEL (053) 459-1112	FAX (053) 459-1114
大阪営業所	〒541-0052	大阪市中央区安土町2-3-13 (大阪国際ビル10階)	TEL (06) 6271-0441	FAX (06) 6271-0450
西日本営業所	〒812-0013	福岡市博多区博多駅東1-13-6 (竹山博多ビル5階)	TEL (092) 482-0390	FAX (092) 482-0550

固体営業推進部 〒435-8558 浜松市東区市野町1126-1 TEL (053) 434-3311 FAX (053) 434-5184