



MPPC[®]モジュール

C13368/C13369シリーズ
(アナログ出力タイプ)

微弱光検出が可能なMPPCアレイモジュール 16 chアナログ出力

C13368/C13369シリーズ (アナログ出力タイプ)は、MPPCアレイを内蔵した微弱光検出が可能な光計測モジュールです。16 ch MPPCアレイ、アンプ、高電圧電源回路から構成されています。受光面サイズは1 × 1 mm、3 × 3 mmのタイプがあります。本MPPCモジュールの信号出力形式は16 chのアナログです。外部より電源 (±5 V) を供給するだけで動作します。

特長

- MPPCアレイ (1 × 16 chまたは4 × 4 ch)を内蔵
- 短波長域で高感度
- 低い雑音等価電力
- 温度補償機能を内蔵
- アナログ出力

用途

- MPPCアレイの評価
- 微弱光計測
- 非破壊検査
- 蛍光計測
- 分析機器

構成

項目	C13368-3050EA-16	C13369-1025GA-04	C13369-3050EA-04	単位
MPPCチャンネル数	16 (1 × 16)	16 (4 × 4)		ch
有効受光面サイズ/ch	3 × 3	1 × 1	3 × 3	mm
ピクセルピッチ	50	25	50	μm
ピクセル数/ch	3584	1584	3584	-
出力チャンネル数	16			ch
出力コネクタ	MMCX			-

絶対最大定格

項目	記号	条件	定格値	単位
電源電圧	Vs		±6	V
動作温度	Topr	結露なきこと*1	-20 ~ +60	°C
保存温度	Tstg	結露なきこと*1	-20 ~ +80	°C

*1: 高温環境においては、製品とその周囲で温度差があると製品表面が結露しやすく、特性や信頼性に影響が及ぶことがあります。
注) 絶対最大定格を一瞬でも超えると、製品の品質を損なう恐れがあります。必ず絶対最大定格の範囲内で使用してください。

■ 電気的および光学的特性 (指定のない場合は $T_a=25\text{ }^\circ\text{C}$, $\lambda=\lambda_p$, $V_s=\pm 5\text{ V}$)

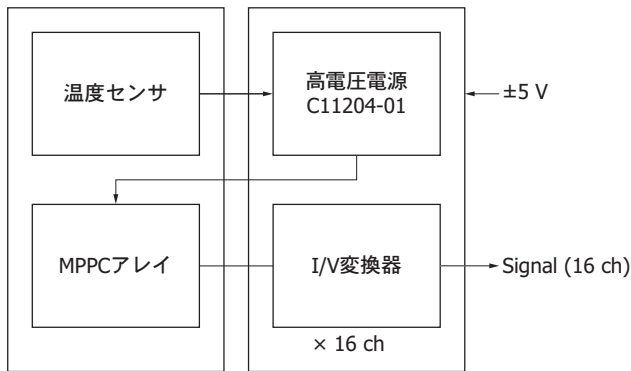
項目	記号	条件	C13368-3050EA-16 C13369-3050EA-04			C13369-1025GA-04			単位	
			Min.	Typ.	Max.	Min.	Typ.	Max.		
感度波長範囲	λ		320 ~ 900						nm	
最大感度波長	λ_p		500						nm	
出力電圧の温度安定度	-	$T_a=25 \pm 10\text{ }^\circ\text{C}$	-	-	± 10	-	-	± 10	%	
光電変換感度	-		0.7×10^9	1×10^9	1.3×10^9	2.5×10^8	3.5×10^8	4.5×10^8	V/W	
遮断周波数	高域	fc	-3 dB, 正弦波	3.5	5	-	5.5	8	-	MHz
	低域			DC						-
上昇時間	tr	10%~90%, 1 p.e.	-	9	-	-	5	-	ns	
雑音等価電力	NEP	暗状態	-	1.2	2	-	0.8	1.6	fW/Hz ^{1/2}	
最低検出限界	-	暗状態	-	2.7	4.5	-	2.3	4.5	pW rms	
最大出力電圧	-		-	4.7	-	-	4.7	-	V	
飽和入射光量	-	全チャンネル合計	-	6	-	-	30	-	nW	
出力オフセット電圧	-		-	-	± 30	-	-	± 30	mV	

■ 電気的特性

項目	記号	条件	Min.	Typ.	Max.	単位
電源電圧*2	+Vs		+4.75	+5	+5.25	V
	-Vs		-4.75	-5	-5.25	
消費電流	Ic	+Vs	-	+250	+500	mA
		-Vs	-	-200	-500	

*2: 出力が1 A以上の電源を使用する必要があります。

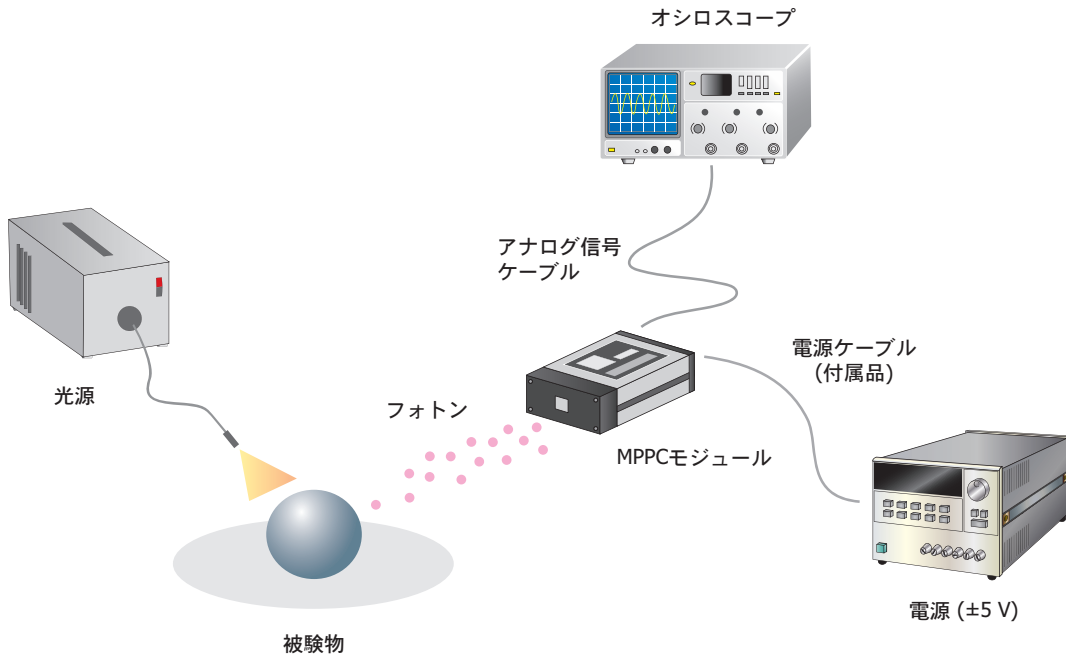
■ ブロック図



KACCC0824JA

■ 接続例

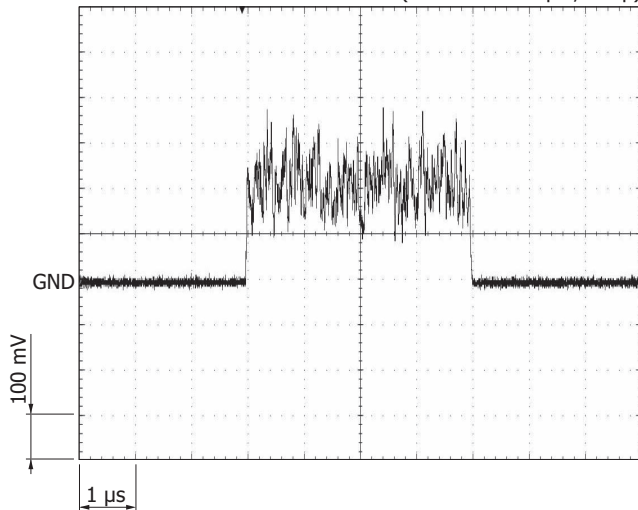
付属の電源ケーブルを用いてMPPCモジュールを電源に接続します。MPPCモジュールをオシロスコープに接続することによって、MPPCモジュールの出力波形を観測することができます。



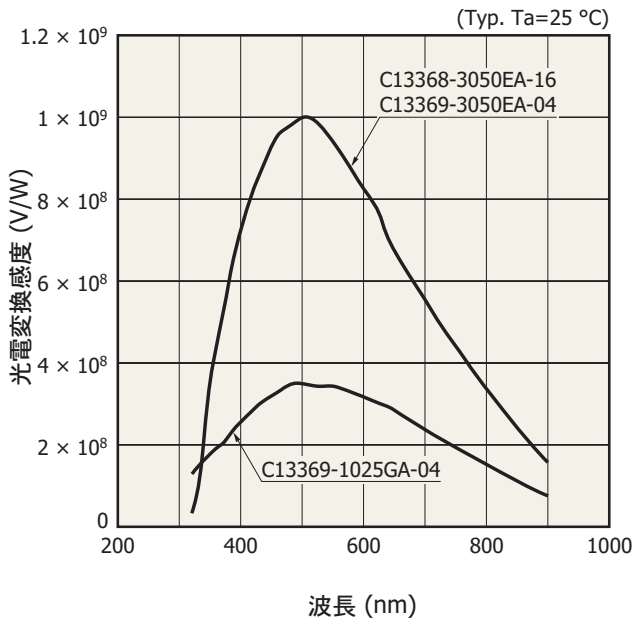
KACCC0876JA

■ 測定例

アナログ出力

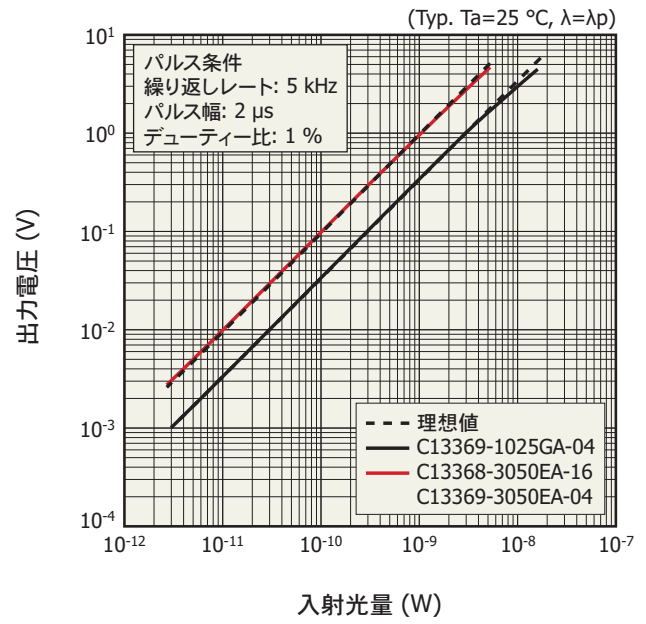
(入射光量: 200 pW, $\lambda = \lambda_p$)

光電変換感度 - 波長



KACCB0466JA

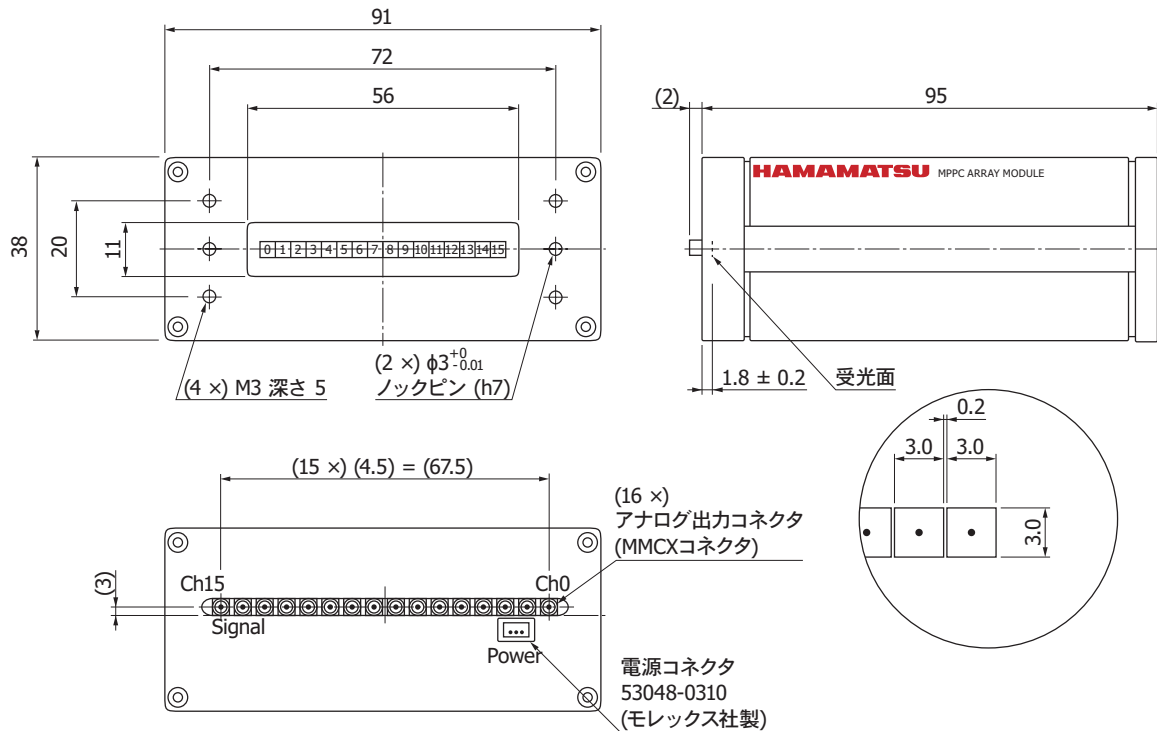
直線性



KACCB0467JA

外形寸法図 (単位: mm)

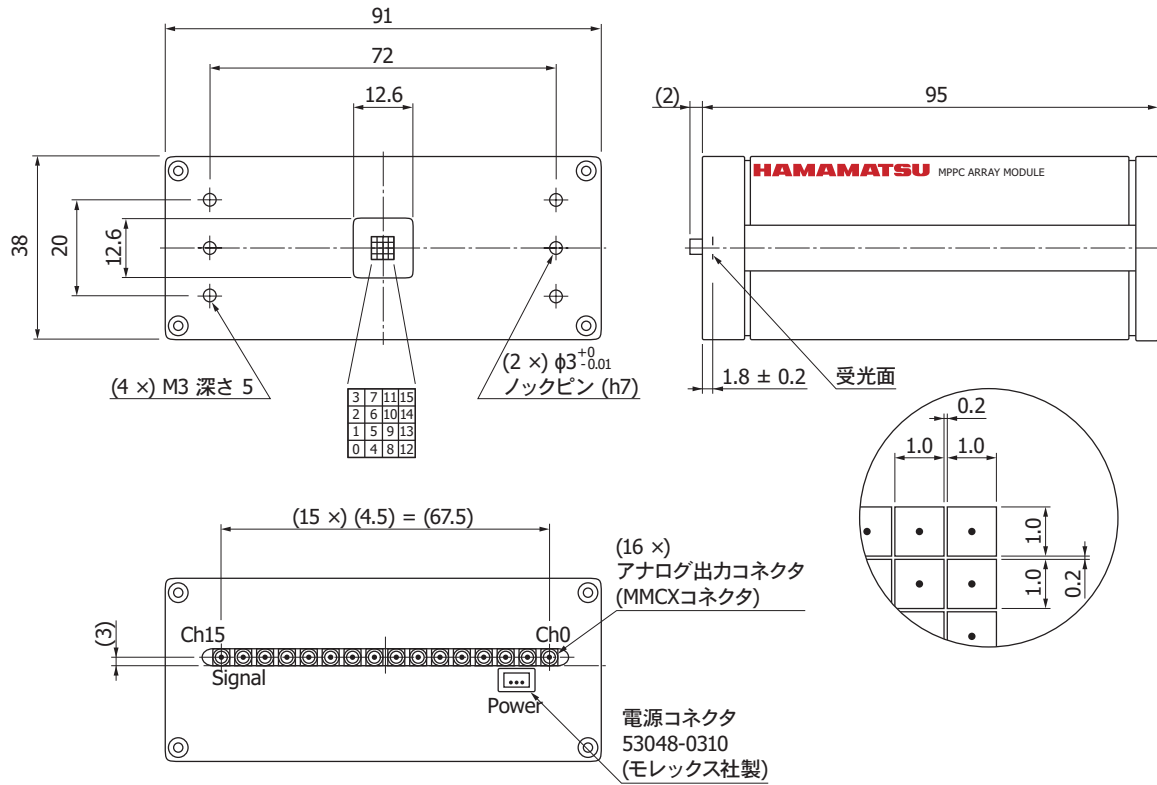
C13368-3050EA-16



指示なき公差: ± 0.5
質量: 380 g

KACCA0400JB

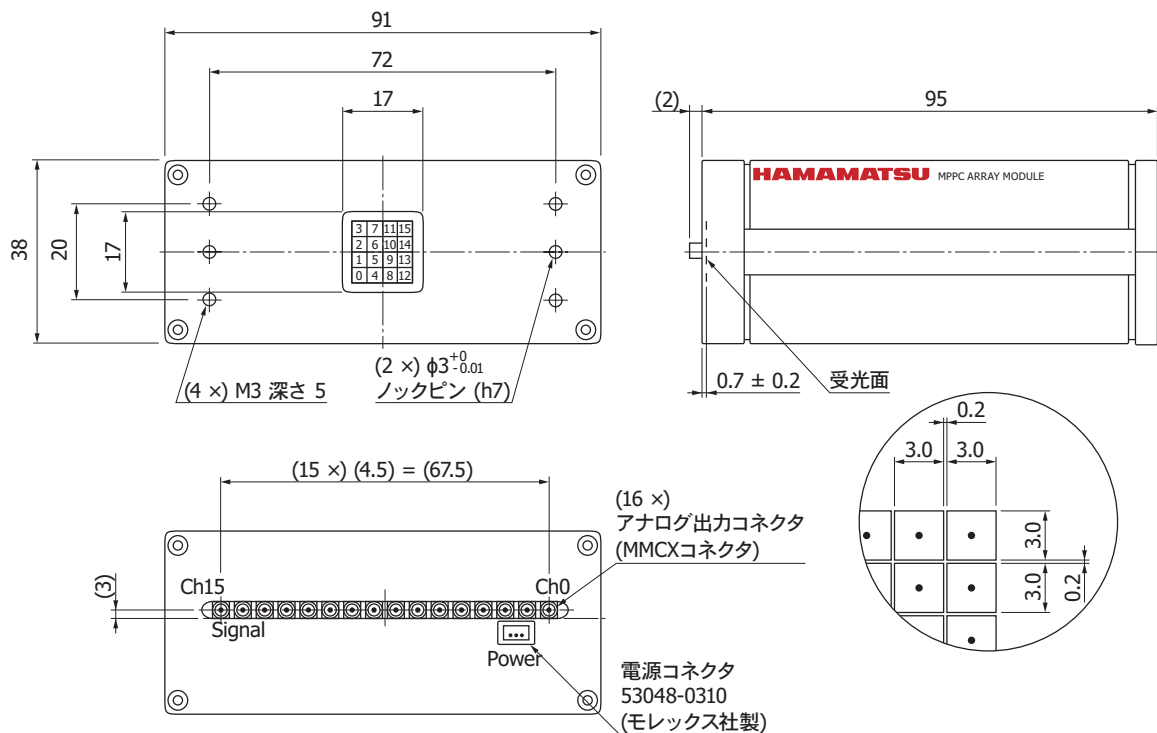
C13369-1025GA-04



指示なき公差: ± 0.5
質量: 380 g

KACCA0401B

C13369-3050EA-04



指示なき公差: ± 0.5
質量: 380 g

KACCA0380B

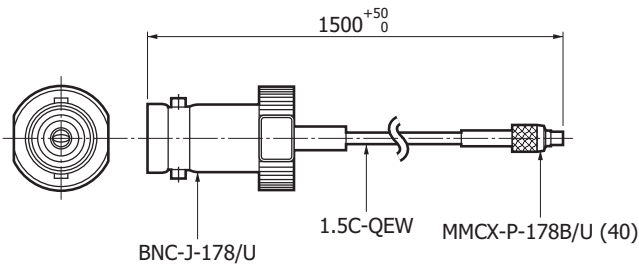
■ 付属品

- ・電源ケーブル
- ・取扱説明書

■ オプション (別売)

MMCX-BNCケーブル A12763

外形寸法図 (単位: mm)



KACCA0358JA

■ 使用上の注意

- ・製品に添付された取扱説明書を確認して使用してください。

■ MPPCモジュールのラインアップ

型名	出力形式	受光面サイズ/ch (mm)	ピクセルピッチ (μm)	チャンネル数
C13369-1025GA-04	アナログ	1 × 1	25	4 × 4
C13369-3050EA-04		3 × 3	50	4 × 4
C13368-3050EA-16		3 × 3	50	1 × 16
C13369-1025GD-04	デジタル	1 × 1	25	4 × 4
C13369-3050ED-04		3 × 3	50	4 × 4
C13368-3050ED-16		3 × 3	50	1 × 16
C13369-1025GM-04	MCA (Multichannel Analyzer)	1 × 1	25	4 × 4
C13369-3050EM-04		3 × 3	50	4 × 4
C13368-3050EM-16		3 × 3	50	1 × 16

■ 関連情報

www.hamamatsu.com/sp/ssd/doc_ja.html

■ 注意事項

- ・製品に関する注意事項とお願い

MPPCは、浜松ホトニクス株式会社の登録商標です。

本資料の記載内容は、令和2年3月現在のものです。

製品の仕様は、改良などのため予告なく変更することがあります。本資料は正確を期するため慎重に作成されたものですが、まれに誤記などによる誤りがある場合があります。本製品を使用する際には、必ず納入仕様書をご用命の上、最新の仕様をご確認ください。

本製品の保証は、納入後1年以内に瑕疵が発見され、かつ弊社に通知された場合、本製品の修理または代品の納入を限度とします。ただし、保証期間内であっても、天災および不適切な使用に起因する損害については、弊社はその責を負いません。

本資料の記載内容について、弊社の許諾なしに転載または複製することを禁じます。

浜松ホトニクス株式会社

www.hamamatsu.com

仙台営業所	〒980-0021	仙台市青葉区中央3-2-1 (青葉通プラザ11階)	TEL (022) 267-0121	FAX (022) 267-0135
筑波営業所	〒305-0817	茨城県つくば市研究学園5-12-10 (研究学園スクウェアビル7階)	TEL (029) 848-5080	FAX (029) 855-1135
東京営業所	〒105-0001	東京都港区虎ノ門3-8-21 (虎ノ門33森ビル5階)	TEL (03) 3436-0491	FAX (03) 3433-6997
中部営業所	〒430-8587	浜松市中区砂山町325-6 (日本生命浜松駅前ビル)	TEL (053) 459-1112	FAX (053) 459-1114
大阪営業所	〒541-0052	大阪市中央区安土町2-3-13 (大阪国際ビル10階)	TEL (06) 6271-0441	FAX (06) 6271-0450
西日本営業所	〒812-0013	福岡市博多区博多駅東1-13-6 (いちご博多イーストビル5階)	TEL (092) 482-0390	FAX (092) 482-0550

固体営業推進部 〒435-8558 浜松市東区市野町1126-1 TEL (053) 434-3311 FAX (053) 434-5184