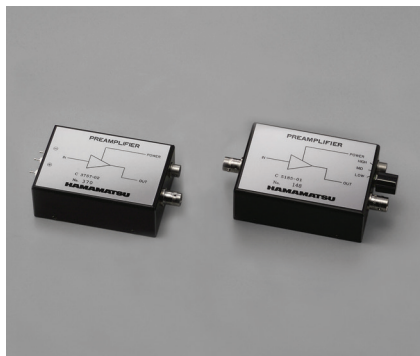


赤外線検出素子用アンプ

C4159シリーズ, C5185-02



赤外線検出素子 (InSb, InAs, InAsSb, InGaAs)用の低ノイズアンプ

当社の各種赤外線検出素子用の高ゲイン・低ノイズアンプです。検出素子を接続して、電源を供給するだけでアナログ電圧出力が得られ、電圧計などで簡単に信号を観測できます。赤外線検出素子の特性に合わせたアンプを用意しています。

特長

- 電圧出力のため取り扱いが容易
- 変換インピーダンス: 3レンジ切替 (C4159シリーズ)
- 小型: 名刺サイズ

用途

- 分光光度計
- 放射温度計
- レーザーパワーモニタ

付属品

- 取扱説明書
- 電源用ケーブル A4372-02
(アンプ接続用4ピンコネクタ付き、片側: バラ線、2 m)

必要な電源の仕様

- ・電圧出力: $\pm 15 \text{ V} \pm 0.5$
- ・電流量: アンプの最大消費電流の1.5倍以上
- ・リップル雑音: 5 mVp-p以下
- ・アナログ電源のみ
- 推奨直流電源: PW18-3AD [TEXIO]
E3630A [キーサイト・テクノロジー (株)]

適合検出素子

分類	型名	適合検出素子*1 *2 *3
光起電力素子用アンプ	C4159-01	デュワ型 InSb (P5968-060/-100), 常温型 InAsSb (P13243-011MA/-013CA/-015CF/-016CF/-033CF/-033MF/-039CF/-039MF/-043CF/-043MF, P13894-011CN/-011MA/-011NA), 電子冷却型 InAsSb (P13243-122MS/-222MS, P13894-211MA), デュワ型 Type II (P15409-901)
	C4159-04	デュワ型 InSb (P5968-200)
	C4159-05	デュワ型 InAs (P7163)
	C4159-06	電子冷却型 InAs (P10090-11/-21)
	C4159-07	常温型 InAs (P10090-01), 電子冷却型 InAsSb (P11120-201, P12691-201G)
InGaAs PIN フォトダイオード用アンプ	C4159-03	常温/電子冷却型 InGaAs (G12180/G12181/G12182/G12183 シリーズ)
光導電素子用アンプ	C5185-02	電子冷却型 InSb (P6606-110/-210/-305/-310/-320)

*1: 本製品は、複数の検出素子を駆動することはできません。

*2: この項目に掲載された製品以外と組み合わせて使用することを希望する場合には、事前に当社へご連絡ください。

*3: 多素子タイプと組み合わせて使用することを希望する場合には、事前に当社へご連絡ください。

絶対最大定格 (Ta=25 °C)

項目	定格値	単位
電源電圧	$\pm 18.0 \text{ max.}$	V
動作温度*4	0 ~ +40	°C
保存温度*4	-20 ~ +70	°C

*4: 結露なきこと

高温環境においては、製品とその周囲で温度差があると製品表面が結露しやすく、特性や信頼性に影響が及ぶことがあります。
注) 絶対最大定格を一瞬でも超えると、製品の品質を損なう恐れがあります。必ず絶対最大定格の範囲内で使用してください。

光起電力素子用アンプ (Typ.)

項目	C4159-01	C4159-04	C4159-05	C4159-06	C4159-07	単位
変換インピーダンス	10 ⁸ , 10 ⁷ , 10 ⁶ (3レンジ切替)	2 × 10 ⁷ , 2 × 10 ⁶ , 2 × 10 ⁵ (3レンジ切替)	10 ⁸ , 10 ⁷ , 10 ⁶ (3レンジ切替)	10 ⁶ , 10 ⁵ , 10 ⁴ (3レンジ切替)	10 ⁶ , 10 ⁵ , 10 ⁴ (3レンジ切替)	V/A
周波数特性 (アンプのみ, -3 dB)	DC~100 kHz*5	DC~45 kHz	DC~15 kHz	DC~100 kHz	DC~100 kHz	-
出力インピーダンス	50	50	50	50	50	Ω
最大出力電圧 (1 kΩ負荷)	+10	+10	+10	+10	+10	V
出力オフセット電圧	±5	±5	±10	±5	±5	mV
等価入力雑音電流*6 (f=1 kHz)	0.15 (10 ⁸ , 10 ⁷ レンジ) 0.65 (10 ⁶ レンジ)	0.55	0.15 (10 ⁸ , 10 ⁷ レンジ) 0.65 (10 ⁶ レンジ)	6	10	pA/Hz ^{1/2}
逆電圧	0 Vで使用, 外部から印加不可					-
外部電源*7	±15					V
消費電流	+30, -10 max.			+30, -22 max.		mA

*5: 素子接続時は60 kHz以下になります (φ0.6 mm: 60 kHz以下, φ1 mm: 25 kHz以下)。入射光の立ち上がり時間 t_r (10~90 %)が約100 μs以下になると出力にリングングが発生します。リングングは t_r が小さくなると大きくなります。ただし正弦波光ではリングングは発生しません。リングング規格については、下図を参照してください。

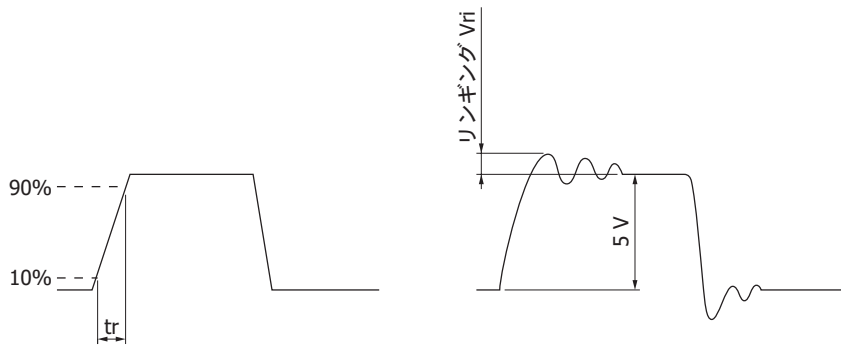
*6: 入力抵抗: 1 MΩ (C4159-01/-04/-05), 500 Ω (C4159-06/-07)

*7: 推奨直流電源 (アナログ電源): ±15 V、電流容量: 最大消費電流の1.5倍以上、リップル雑音: 5 mVp-p以下

注) ・出力雑音電圧 = 等価入力雑音電流 × 変換インピーダンス

・赤外線検出素子用アンプ以外のアクセサリについては、データシート「赤外線検出素子用アクセサリ」を参照してください。

リングング規格



入射光

$t_r=40 \mu\text{s}$, 受光面サイズ $\phi 0.6 \text{ mm}$ の場合の出力波形
 リングング $V_{ri} \leq 1.5 \text{ V}$
 振動サイクル数 ≤ 3 サイクル

KIRDA00901A

■ InGaAs PINフォトダイオード用アンプ (Typ.)

項目	C4159-03	単位
変換インピーダンス	10 ⁷ , 10 ⁶ , 10 ⁵ (3レンジ切替)	V/A
周波数特性 (アンプのみ, -3 dB)	DC~15 kHz	-
出力インピーダンス	50	Ω
最大出力電圧 (1 kΩ負荷)	+10	V
出力オフセット電圧	±5	mV
等価入力雑音電流 (f=1 kHz)	2.5	pA/Hz ^{1/2}
逆電圧	外部から印加可能	-
外部電源*8	±15	V
消費電流	±15 max.	mA

■ 光導電素子用アンプ (Typ.)*9

項目	C5185-02	単位
入力インピーダンス	5	kΩ
電圧ゲイン	66 (× 2000)	dB
周波数特性 (アンプのみ, -3 dB)	5 Hz~250 kHz	-
検出素子バイアス電流	5 mA, 10 mA, 15 mA (3レンジ切替)	-
出力インピーダンス	50	Ω
最大出力電圧 (1 kΩ負荷)	±10	V
等価入力雑音電圧 (f=1 kHz)	2.6*10	nV/Hz ^{1/2}
外部電源*8	±15	V
消費電流	+100, -30 max.	mA

*8: 推奨直流電源 (アナログ電源): ±15 V、電流容量: 最大消費電流の1.5倍以上、リップル雑音: 5 mVp-p以下

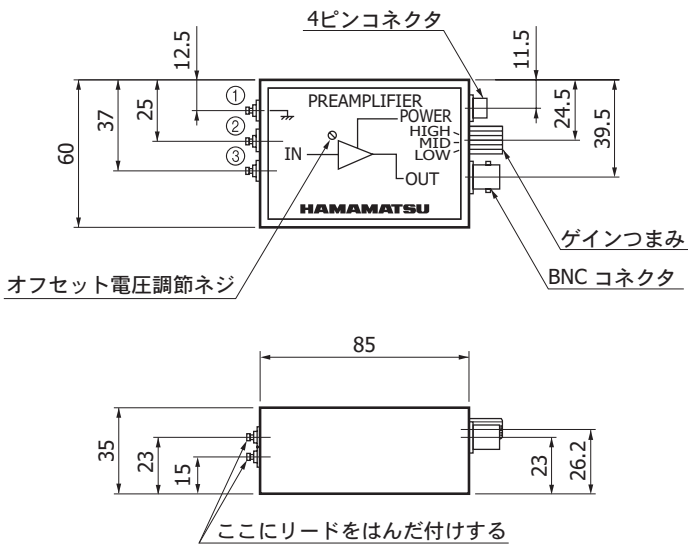
*9: 検出素子のバイアス電流が、表中の検出素子バイアス電流の値と適合していることを事前に確認してください。

*10: 検出素子バイアス電流 max.時

注) 出力雑音電圧 = 等価入力雑音電圧 × 電圧ゲイン

外形寸法図 (単位: mm)

C4159-01/-03/-04/-05/-06/-07



ピン接続

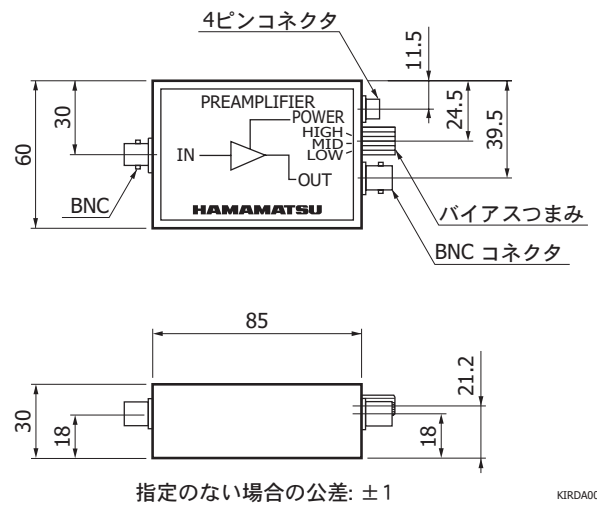
- ① GND
- ② カソード
- ③ アノード

指定のない場合の公差: ±1

注) リード取り付け用の専用ソケットは用意していません

KIRDA0046JC

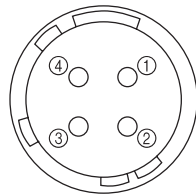
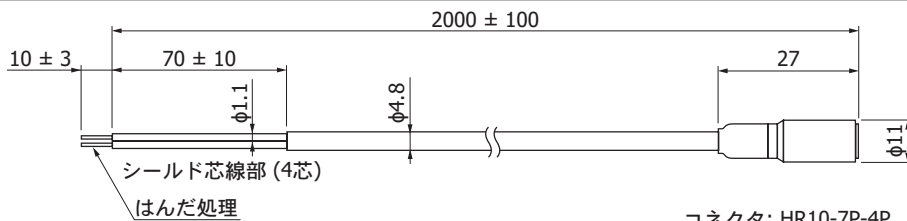
C5185-02



KIRDA0048JB

型名	質量
C4159-01/-03/-04/-05	320 g
C4159-06/-07	330 g
C5189-02	290 g

A4372-02



ピンNo.	ピン接続	リード色
①	-Vs	青
②	GND	黒・白・青より線
③	GND	
④	+Vs	白

指定のない場合の公差: ±1

KIRDA0196JB

■ 関連情報

www.hamamatsu.com/sp/ssd/doc_ja.html

■ 注意事項

- ・製品に関する注意事項とお願い

本資料の記載内容は、令和2年6月現在のものです。

製品の仕様は、改良などのため予告なく変更することがあります。本資料は正確を期するため慎重に作成されたものですが、まれに誤記などによる誤りがある場合があります。本製品を使用する際には、必ず納入仕様書をご用命の上、最新の仕様をご確認ください。

本製品の保証は、納入後1年以内に瑕疵が発見され、かつ弊社に通知された場合、本製品の修理または代品の納入を限度とします。ただし、保証期間内であっても、天災および不適切な使用に起因する損害については、弊社はその責を負いません。

本資料の記載内容について、弊社の許諾なしに転載または複製することを禁じます。

浜松ホトニクス株式会社

www.hamamatsu.com

仙台営業所	〒980-0021	仙台市青葉区中央3-2-1 (青葉通プラザ11階)	TEL (022) 267-0121	FAX (022) 267-0135
筑波営業所	〒305-0817	つくば市研究学園5-12-10 (研究学園スクウェアビル7階)	TEL (029) 848-5080	FAX (029) 855-1135
東京営業所	〒105-0001	東京都港区虎ノ門3-8-21 (虎ノ門33森ビル5階)	TEL (03) 3436-0491	FAX (03) 3433-6997
中部営業所	〒430-8587	浜松市中区砂山町325-6 (日本生命浜松駅前ビル)	TEL (053) 459-1112	FAX (053) 459-1114
大阪営業所	〒541-0052	大阪市中央区安土町2-3-13 (大阪国際ビル10階)	TEL (06) 6271-0441	FAX (06) 6271-0450
西日本営業所	〒812-0013	福岡市博多区博多駅東1-13-6 (いちご博多イーストビル5階)	TEL (092) 482-0390	FAX (092) 482-0550

固体営業推進部 〒435-8558 浜松市東区市野町1126-1 TEL (053) 434-3311 FAX (053) 434-5184