

C5658



## 1 GHzの光信号を高感度に検出

APDモジュール C5658は、Si APD (アバランシェ・フォトダイオード)、バイアス電源、低ノイズ増幅器を一体にまとめた高感度光検出器です。受光素子には有効受光面サイズ  $\phi 0.5$  mmのAPDを用いているため、空間伝搬光などの受光にも効率よくカップリングが可能です。APDは、自己増倍作用 (本製品の場合100倍に設定) をもち、低ノイズ増幅器との組み合わせにより、1 GHzまでの広帯域と-48 dBm (16 nW rms) の検出限界を両立しています。また、APDの安定動作に必要な温度センサと温度補償バイアス電源も内蔵しており、+12 V電源を供給するだけで高感度の光測定が行えます。

### 特長

- 高速、高感度
- 平坦な周波数特性
- 小型・軽量
- 単電源動作

### 用途

- レーザレーダ
- 空間光伝送
- 光波距離計

### 絶対最大定格

項目	条件	定格値	単位
電源電圧		+13.5	V
最大入射光量	連続入力	10	mW
動作温度		0 ~ +50	°C
保存温度		-20 ~ +70	°C

注) 絶対最大定格を一瞬でも超えると、製品の品質を損なう恐れがあります。必ず絶対最大定格の範囲内で使用してください。

### 電気的および光学的特性 (Ta=25 °C, Vcc=12 V, 出力50 Ω終端)

項目	条件	Typ.	単位
感度波長範囲		400 ~ 1000	nm
受光面サイズ		$\phi 0.5$	mm
量子効率	$\lambda=800$ nm	70	%
遮断周波数 (-3 dB)	高域	1	GHz
	低域	50	kHz
検出感度	$\lambda=800$ nm	$2.5 \times 10^5$	V/W
利得安定度	25 °C $\pm$ 10 °C	$\pm 5.0$	%
ノイズレベル	暗状態	-48	dBm
出力インピーダンス		50	$\Omega$
VSWR*		1.5	-
1 dBコンプレッションポイント		3	$\mu$ W

\* VSWR (Voltage Standing Wave Ratio)

電圧定在波比。信号系路内の素子において内部整合 (素子の入出力インピーダンスが信号線路のインピーダンスと一致すること) が不十分な場合、信号の反射が起こり、信号線路上に定在波が発生します。VSWRは、その定在波の最大振幅 (V max.) と最小振幅 (V min.) の比で内部整合の度合を示します。内部整合が完全な場合、定在波は発生せずVSWR=0 dBとなります。

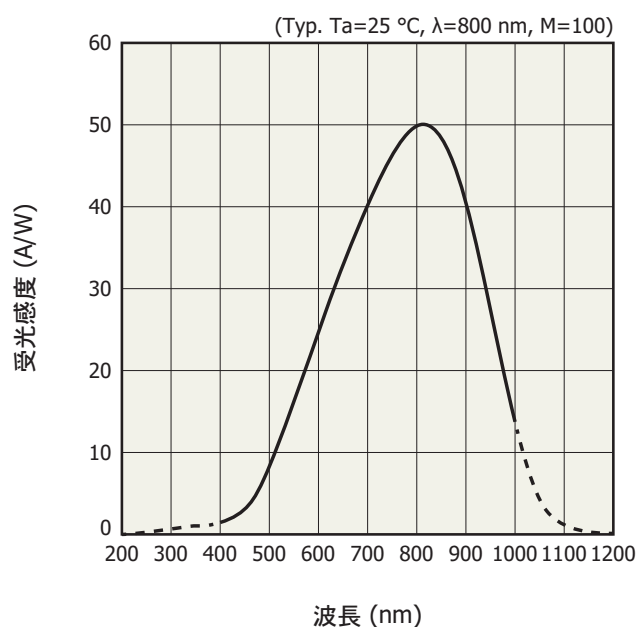
## 信号コネクタ

項目	規格
信号出力	SMA
電源コネクタ	D-sub 9ピン

## 構成

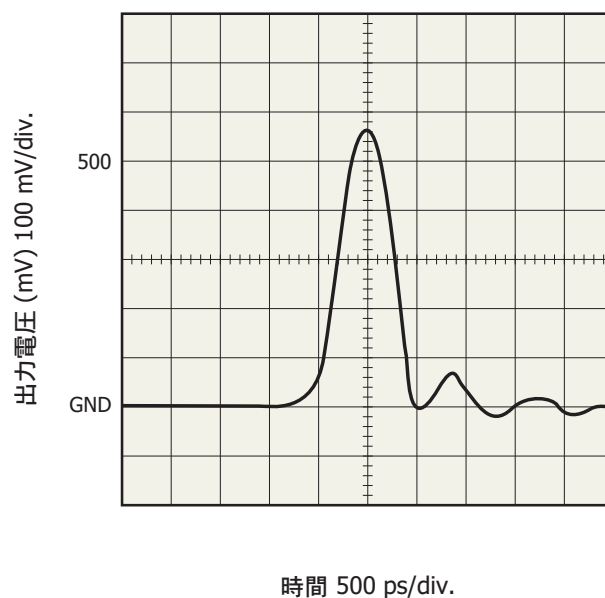
項目	条件	定格値	単位
電源電圧		+12 ± 0.1	V
消費電流		100	mA
外形寸法	突起含まず	28 × 50 × 60	mm
質量		120	g

## 分光感度特性



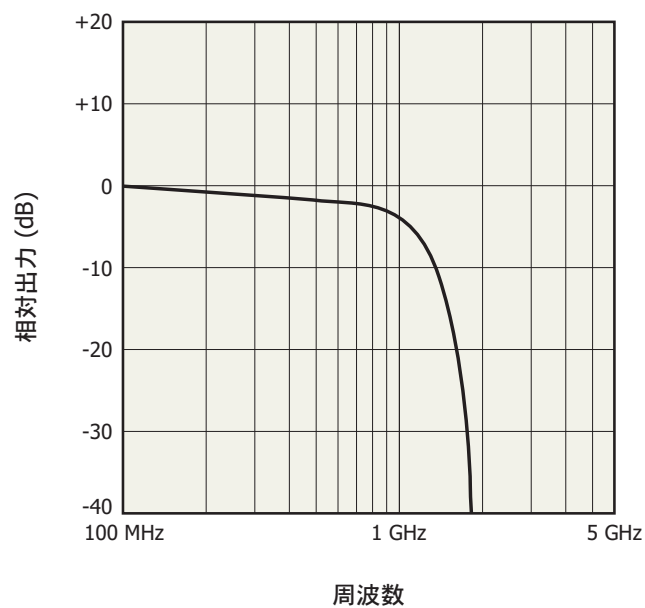
KACCB0551JA

## パルス応答波形



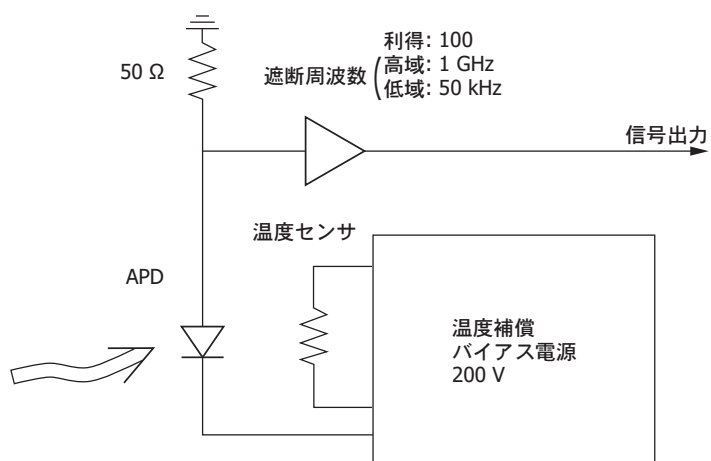
KACCB0050JA

周波数特性



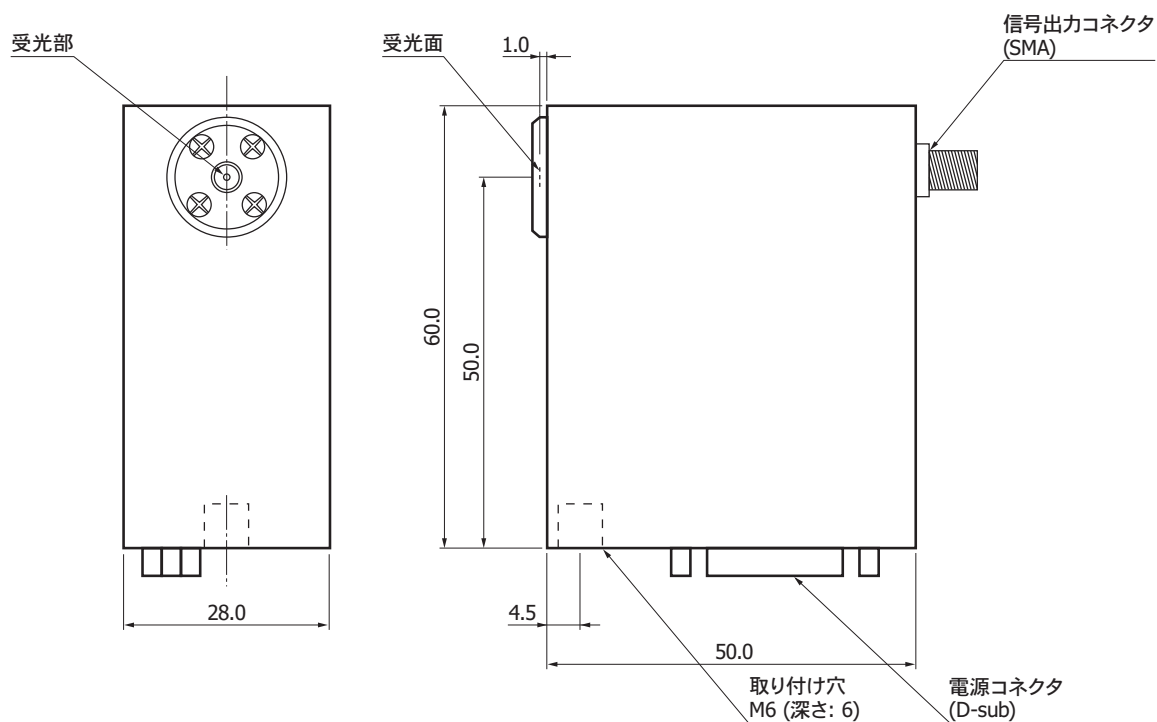
KACCB0051JB

ブロック図



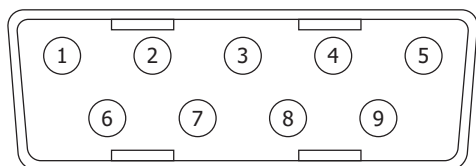
KACCC01351C

外形寸法図 (単位: mm)



KACCA00923B

ピン接続



KACCC0134EA

ピンNo.	信号
1	+12 V
2	NC
3	GND
4	NC
5	NC
6	NC
7	NC
8	NC
9	NC

適合コネクタ (付属品): DE-9S (JAE製) または同等品

付属品

- ・ CD-ROM (取扱説明書)
- ・ D-subコネクタ

**■ 関連情報**

[www.hamamatsu.com/sp/ssd/doc\\_ja.html](http://www.hamamatsu.com/sp/ssd/doc_ja.html)

**■ 注意事項**

- ・ 製品に関する注意事項とお願い

本資料の記載内容は、令和元年5月現在のものです。

製品の仕様は、改良などのため予告なく変更することがあります。本資料は正確を期するため慎重に作成されたものですが、まれに誤記などによる誤りがある場合があります。本製品を使用する際には、必ず納入仕様書をご用命の上、最新の仕様をご確認ください。

本製品の保証は、納入後1年以内に瑕疵が発見され、かつ弊社に通知された場合、本製品の修理または代品の納入を限度とします。ただし、保証期間内であっても、天災および不適切な使用に起因する損害については、弊社はその責を負いません。

本資料の記載内容について、弊社の許諾なしに転載または複製することを禁じます。

**浜松ホトニクス株式会社**

[www.hamamatsu.com](http://www.hamamatsu.com)

仙台営業所	〒980-0021 仙台市青葉区中央3-2-1 (青葉通プラザ11階)	TEL (022) 267-0121 FAX (022) 267-0135
筑波営業所	〒305-0817 茨城県つくば市研究学園5-12-10 (研究学園スクウェアビル7階)	TEL (029) 848-5080 FAX (029) 855-1135
東京営業所	〒105-0001 東京都港区虎ノ門3-8-21 (虎ノ門33森ビル5階)	TEL (03) 3436-0491 FAX (03) 3433-6997
中部営業所	〒430-8587 浜松市中区砂山町325-6 (日本生命浜松駅前ビル)	TEL (053) 459-1112 FAX (053) 459-1114
大阪営業所	〒541-0052 大阪市中央区安土町2-3-13 (大阪国際ビル10階)	TEL (06) 6271-0441 FAX (06) 6271-0450
西日本営業所	〒812-0013 福岡市博多区博多駅東1-13-6 (竹山博多ビル5階)	TEL (092) 482-0390 FAX (092) 482-0550

固体営業推進部 〒435-8558 浜松市東区市野町1126-1 TEL (053) 434-3311 FAX (053) 434-5184